



PAL30UEX | PAL36UEX

Hempro Bloc U

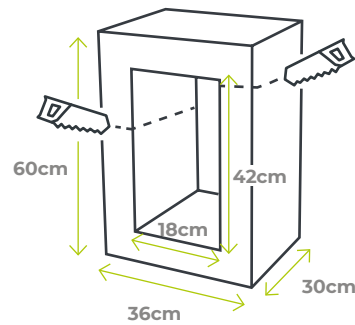
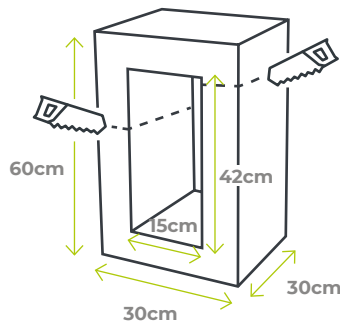
NEW Système Hempro 2.0

Caractéristiques techniques

Bloc de chaînage horizontal de 30cm ou 36cm

Le bloc U de 30 cm ou 36 cm est un bloc de chanvre destiné aux nouvelles constructions, permettant la création d'une structure portante complète. Ce bloc comporte un évidement destiné à la réalisation d'une poutre de ceinture du bâtiment en béton armé. Il fait office de coffrage et permet de couler les poutres sur lesquelles viendront se poser le plancher et la toiture. Associé au bloc percé, il permet de réaliser une enveloppe complète en blocs de chanvre, évitant les ponts thermiques et permettant à votre bâtiment d'atteindre des performances thermiques homogènes sur l'ensemble de son enveloppe, tout en lui assurant une bonne régulation de l'humidité sur toute sa surface.

	Blocs U		Unité
Epaisseur	30	36	cm
Dimensions modulaires	60 x 30		cm
Poids maximum d'un bloc	15,5	19,3	kg
Diamètre de l'évidement	15 x 42	18 x 42	cm
Section de l'évidement	667,5	747	cm ²
Consommation de colle	5,8	7,5	kg/m ²



Avantages

- Homogénéité du mur
- Solution économique
- Confort d'été et confort d'hiver
- Ouvert à la diffusion de la vapeur d'eau

Conditionnement

	Valeur		Unité
	PAL30UEX	PAL36UEX	
Dimensions d'une palette	120 x 100 x 104	120 x 100 x 114	cm
Poids maximum d'une palette	304	315	kg
Nombre de blocs par palette	18	15	blocs/palette
Nombre de m ² par palette	3,24	2,7	m ² /palette
Nombre de blocs par m ²	5,5		blocs/m ²
Stockage	3		mois/extérieure
Conservation	2		ans si couverte

Applications



Nouvelles constructions

Bloc de chanvre
 Hempro Bloc U