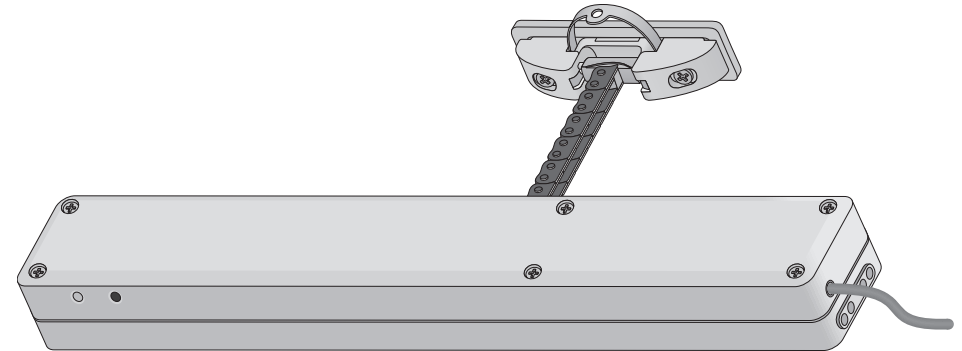


ZWS12



VEILIGHEIDSVOORSCHRIFTEN	3
AANSLUITSCHEMA	3
HANDMATIGE BEDIENING	4
PROGRAMMEREN	4
IJKEN	4
COMPATIBILITEIT VAN Z-WAVE APPARATEN	5
EXTRA INFORMATIE	5
GARANTIE	7

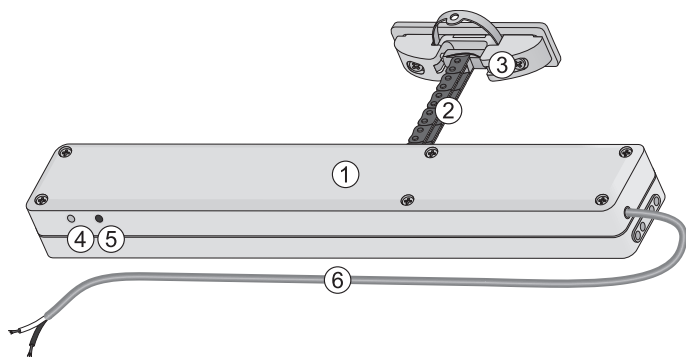
Bedankt voor uw aankoop van dit FAKRO product. Wij hopen dat het voldoet aan uw verwachtingen. Om ervoor te zorgen dat u dit product op de juiste manier gebruikt, verzoeken wij u vriendelijk deze originele gebruiksaanwijzing zorgvuldig door te lezen.

BESCHRIJVING KETTINGMOTOR

De kettingmotor ZWS12 is geschikt voor het elektrisch openen en sluiten van dakramen van FAKRO. De kettingmotor is uitgerust met een draadloze tweerichtings Z-Wave besturingsmodule.

TECHNISCHE EIGENSCHAPPEN

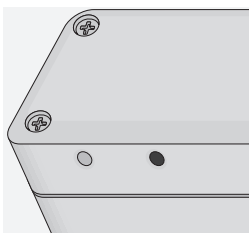
Werkings temperatuur: -10 tot +65°C Afmetingen: 260/47/32 mm Voedingskabel: 2x0,75mm ² Eindschakelaar: overbelasting bij sluiting, contact bij opening	Stroombeperking: ja Dubbele elektrische isolatie: ja Uitschuifsnelheid van de ketting: 4,25 mm/s Duwkracht ketting: 250 N Sluitkracht: 250 N	Kettinguitvoer: 240 mm Voedingsspanning: 15 V DC Nominaal vermogen: 12 W Verbruik in waakstand: 0,03 A Beschermingsklasse: IP30	Radioprotocol: Z-Wave Bereik: tot 20 m binnen het gebouw Radiofrequentie: EU - 868,4 MHz; AS/NZ - 921,42 MHz; US/Canada - 908,4 MHz; RU - 869 MHz. (afhankelijk van de versie)
--	--	---	--



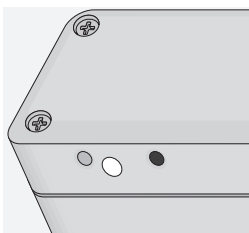
OPBOUW KETTINGMOTOR	
①	- Kettingmotor
②	- Ketting
③	- Kettinghouder
④	- Programmeerknop
⑤	- Besturingsknop
⑥	- Voedingskabel

BESCHRIJVING SIGNALLEN

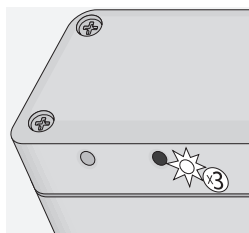
- RODE KNOP – Programmeren
- ZWARTE KNOP – Handmatige besturing



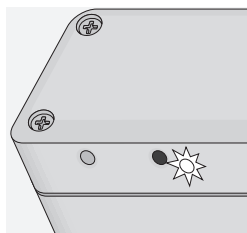
Het apparaat is toegewezen aan het Z-Wave netwerk. De programmeerdiode brandt niet.



Het apparaat is niet toegewezen aan het Z-Wave netwerk. De programmeerdiode brandt.



Signalering van overbelasting/sluiten van het raam. De besturingsdiode knippert driemaal.



Signalering bereiken eindpositie van de kettingmotor/openen raam. De besturingsdiode knippert eenmaal.



De programmeer- en besturingsdiodes bevinden zich in de behuizing en zijn niet direct zichtbaar.

GARANTIE

De producent garandeert de werking van het apparaat en verplicht zich om het beschadigde apparaat te herstellen of te vervangen indien de beschadiging te wijten is aan materiaal- en constructiefouten. De garantie geldt tot 24 maanden na de verkoopdatum en mits aan de volgende voorwaarden is voldaan:

- De installatie is door een bevoegd persoon en in overeenstemming met de aanbevelingen van de producent uitgevoerd.
 - De zegels zijn niet verbroken; de constructie van het apparaat is niet gewijzigd.
 - Het apparaat is gebruikt waar het voor dient en volgens de gebruiksaanwijzing.
 - De beschadiging is niet het gevolg van een onjuist uitgevoerde elektrische installatie of van weersomstandigheden.
 - De producent is niet aansprakelijk voor schade als gevolg van foutief gebruik en voor mechanische beschadigingen.
 - In het geval van een defect moet het apparaat geretourneerd worden voor reparatie samen met de garantietaal.
- Gebreken zullen tijdens de garantieperiode kosteloos binnen 14 werkdagen na ontvangst van het apparaat verholpen worden. Reparaties binnen en buiten de garantieperiode worden uitgevoerd door de producent, FAKRO PP. Sp. z o.o.

Producent:
FAKRO Sp. z o.o.
Ul. Węgierska 144A, 33-300 Nowy Sącz
Polska
www.fakro.com
tel.+48 18 444 0 444, fax. +48 18 444 0 333

Verdeler NL:
FAKRO Nederland BV
De Ren 34
6562 JK Groesbeek
Tel. 024 397 8095
Fax 024 397 7607
e-mail: info@fakronederland.nl

Verdeler BE:
nv Albintra sa
Bistweg 80
B-2520 BROECHEM
Tel: 03/470.12.12
Fax: 03/470.12.00
e-mail: info@albintra.be

Kwaliteitscertificaat:

Apparaat _____

Model _____

Serienummer _____

Verkoper _____

Adres _____

Aankoopdatum _____

Factuurnummer _____

Handtekening (stempel) van de persoon die het apparaat installeert

ALARMS AND NOTIFICATIONS

Notification type	Event
Water Alarm	Water Leak detected, Unknow Location
Power Management	Over-load detected

COMMAND CLASSES

Command Classes	Role	
	Support	Control
Command Class Z-Wave+ Info v2	ok	
Command Class Basic v1	ok	ok
Command Class Version v2	ok	
Command Class Manufacturer Specific v2	ok	
Command Class Device Reset Locally v1	ok	
Command Class Association v2	ok	
Command Class Association Group Info v1	ok	
Command Class Powerlevel v1	ok	
Command Class Switch Binary v1	ok	
Command Class Switch Multilevel v3	ok	ok
Command Class Switch All v1	ok	
Command Class Configuration v1	ok	
Command Class Notification v3	ok	
Command Class Node Naming v1	ok	
Command Class Security v1	ok	

MANUFACTURER SPECIFIC REPORT

Parameter	Value
Manufacturer ID	0x0085
Product Type ID	0x0002
Product ID	0x0010

GEAVANCEERDE FUNCTIES

Functie	Beschrijving	Led-controlelampje	
		Status kettingmotor	NETWERKSTATUS Z-Wave
Apparaten lokaal resetten	Resetten van Z-Wave apparaat zonder een Z-Wave controller te gebruiken. Druk 5x snel op de P-knop, de kettingmotor wordt uit het Z-Wave netwerk verwijderd, de standaardparameters, namen en locaties worden hersteld.	-	brandt
Parameters lokaal resetten	Druk 3x snel op de P-knop op de kettingmotor.	-	knippert 5x
Autoinclusion	Toevoegen van een moeilijk toegankelijk apparaat aan het Z-Wave netwerk. Iedere inschakeling van de voeding zet de kettingmotor in de modus Autoinclusion, op voorwaarde dat het apparaat niet is toegewezen aan het Z-Wave netwerk. Deze modus is maximaal 10 minuten actief.	-	knippert gedurende 10 minuten

VEILIGHEIDSVOORSCHRIFTEN



Gevaar voor lichamelijk letsel. Bij het sluiten van het raam oefent de kettingmotor een kracht van 250 N (ong. 25 kg) op het raam uit!



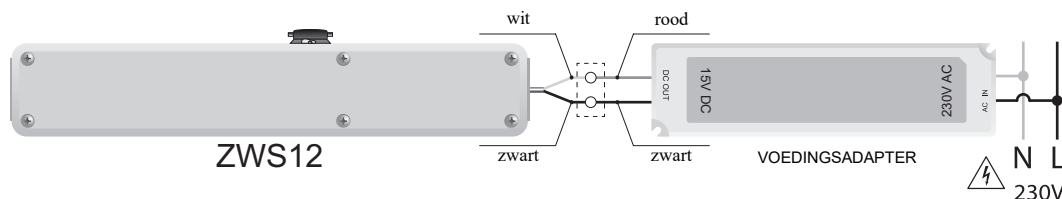
Als de kettingmotor is aangesloten op een weermodule bestaat de mogelijkheid dat het raam zich vanzelf sluit (zonder waarschuwing) onder invloed van een weersverandering!

Houd bij de montage van de kettingmotor ZWS12 rekening met de volgende aanbevelingen:

- Leef de veiligheidsregels strikt na. Het gebruik van de elektrische, mechanische kettingmotor voor de bediening van het raam levert gevaar voor letsel op. Hoewel de kettingmotor is voorzien van een overbelastingsschakelaar, zijn de krachten zo groot dat zij mogelijk lichamelijk letsel kunnen veroorzaken. Bij het sluiten van het raam oefent de kettingmotor een kracht van 250 N (ong. 25 kg) uit op de raamvleugel!
- Als de kettingmotor gemakkelijk toegankelijk is, bv. als de onderkant van het raam zich op minder dan 2,50 m van de vloer bevindt, moet u speciale veiligheidsmaatregelen nemen om gevaren voor de gezondheid te voorkomen.
- Deze uitrusting is niet bestemd voor gebruik door personen (waaronder kinderen) met beperkte lichamelijke, zintuiglijke of psychische mogelijkheden, of personen die geen ervaring of kennis hebben van de uitrusting, tenzij dit gebruik plaatsvindt onder toezicht of in overeenstemming met de gebruiksaanwijzing van de uitrusting die is overgedragen door een persoon die verantwoordelijk is voor hun veiligheid. Zorg ervoor dat kinderen niet met het apparaat kunnen spelen.
- Controleer na het uitpakken of de elementen van de kettingmotor niet mechanisch beschadigd zijn.
- Voer de installatie uit volgens de gebruiksaanwijzing van de fabrikant en door een gekwalificeerde persoon.
- Controleer voor de aansluiting van het raam of de voedingsspanning overeenkomt met de spanning die staat vermeld op het typeplaatje.
- Houd de plastic verpakkingen buiten het bereik van kinderen. Deze verpakkingen kunnen een gevaar vormen.
- Houd kinderen buiten bereik van de controllers.
- Gebruik het raam in overeenstemming met het doel waarvoor het is ontworpen. FAKRO kan niet aansprakelijk worden gesteld voor de gevolgen van verkeerd gebruik van de kettingmotor.
- Schakel de stroomtoevoer uit voordat u overgaat tot reiniging, instelling en demontage van de elektrische onderdelen van de kettingmotor.
- Gebruik geen oplosmiddelen of een open waterstraal om de elektrische elementen te reinigen (dompel ze niet onder in water).
- Reparaties van de kettingmotor moeten door een door de fabrikant erkende servicedienst worden uitgevoerd.
- De doorsnede van de voedingskabels moet groter worden naarmate de lengte van deze kabels toeneemt.

AANSLUITSCHEMA

Sluit de kettingmotor aan volgens onderstaand aansluitschema. De gebruikte voeding moet een nominaal vermogen hebben dat niet lager is dan het nominale vermogen van de kettingmotor (min. 12 W). De spanning van de voeding moet 15 V bedragen.



HANDMATIGE BEDIENING



Bedien de kettingmotor met de knop handmatige bediening: 1.Start, 2.Stop, 3.Start in tegenovergestelde richting...

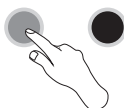
PROGRAMMEREN

Informatie over het programmeren vindt u in de gebruiksaanwijzing van de controllers.

i CONTROLLER - Z-Wave apparaten als: afstandsbediening, module, wandknop, internetportaal.

TOEVOEGEN AAN Z-WAVE NETWERK
TOEVOEGEN AAN GROEP
VERWIJDEREN VAN EEN APPARAAT UIT HET Z-WAVE NETWERK
VERWIJDEREN VAN APPARAAT UIT GROEP
etc.

Start de gekozen functie op de primaire Z-Wave controller.



Druk binnen de door de controller aangegeven tijd op de programmeerknop van de kettingmotor ZWS12.

Het resultaat van de programmering wordt op de controller gesignaleerd.

IJKEN

De kettingmotor ZWS12 kan de positie van de ketting vaststellen met een nauwkeurigheid tot 1%. Om dit mogelijk te maken, is het noodzakelijk dat u na de installatie van de kettingmotor een kalibratie uitvoert. Voordat de kettingmotor wordt gekalibreerd, brandt de diode van de motorstatus continu.

De eindpunten van de actuator worden op twee manieren vastgesteld:

- volledige opening - met behulp van de eindschakelaar,
- volledige sluiting - met behulp van de stroomoverbelasting.

Het is mogelijk om de kalibratieprocedure uit te voeren door de configuratieparameter te wijzigen (zie "Configuratieparameters Z-Wave" voor meer informatie) in de extra informatie.



Druk tegelijkertijd de knoppen voor programmeren en handmatige bediening in. De kettingmotor sluit automatisch...

...en gaat vervolgens automatisch open. Zodra volledige opening is bereikt, is de kalibratie voltooid.

Na het kalibreren sluit de kettingmotor met een lagere snelheid.

i Het kalibratieproces kan worden onderbroken door op de knop voor handmatige bediening te drukken.

i Als u de kalibratie niet uitvoert, kunt u de mogelijkheden van de kettingmotor niet volledig benutten. Een niet-gekalibreerde kettingmotor werkt alleen op maximale snelheid.

COMPATIBILITEIT VAN Z-WAVE APPARATEN

Z-Wave maakt de integratie van apparaten van verschillende fabrikanten mogelijk, bijv. verlichting, verwarming, domotica etc. Z-Wave apparaten dupliceren het ontvangen signaal, waardoor het bereik van de radiocommunicatie toeneemt. Dit product is compatibel met andere gecertificeerde Z-Wave apparaten van andere fabrikanten. Alle elektrische apparaten (op stroom) van verschillende fabrikanten die in één Z-Wave netwerk werken, kunnen signalen ontvangen en weer uitzenden via andere apparaten, waardoor het bereik kan worden vergroot.

Z-Wave Plusproduct in de modus Secure.

Dit apparaat is een beveiligd Z-Wave Plusproduct dat versleutelde Z-Wave Plusberichten kan gebruiken om te communiceren met andere Z-Wave Plusproducten met beveiligingen.

i Alle informatie over het toevoegen van apparaten aan het Z-Wave netwerk in controllers van andere fabrikanten is opgenomen in de gebruiksaanwijzing van die producten.

EXTRA INFORMATIE

ASSOCIATIEGROEPEN

1. Life Line – groep voor het rapporteren van de positie van de kettingmotor na iedere stop en alarmmelding (overbelasting). In de groep mag zich maximaal één apparaat bevinden.
2. Basic Repeat – groep voor het verzenden van ontvangen bewegingscommando's (basic set) naar apparaten die tot deze groep behoren. In de groep mogen zich maximaal vijf apparaten bevinden.
3. Multilevel Repeat – groep voor het verzenden van ontvangen bewegingscommando's (SWITCH MULTILEVEL SET, SWITCH MULTILEVEL START LEVEL CHANGE, SWITCH MULTILEVEL STOP LEVEL CHANGE) naar apparaten die tot deze groepen behoren. In de groep mogen zich maximaal vijf apparaten bevinden.

CONFIGURATIEPARAMETERS Z-WAVE

Nr. parameter	Waarde	Standaardwaarde	Maat	Beschrijving
7	1 2 3 4	2	1	Bewegingssnelheid van de ketting, met de waarden: 1 – langzaamst 4 – snelst
12	1 2 3	1	1	1 – gekalibreerd 2 – gedekalibreerd 3 – fout encoders
13	1 2	1	1	1 – FF ga naar maximum 2 – FF ga naar vorige positie
15	0 120	0	1	Sluiten na verloop van tijd (minuten), zgn. ventilatie
99	1 2	1	1	1 – standaardparameters 2 – parameters anders dan standaardparameters
100	1 2	1	1	2 – autoexclusion