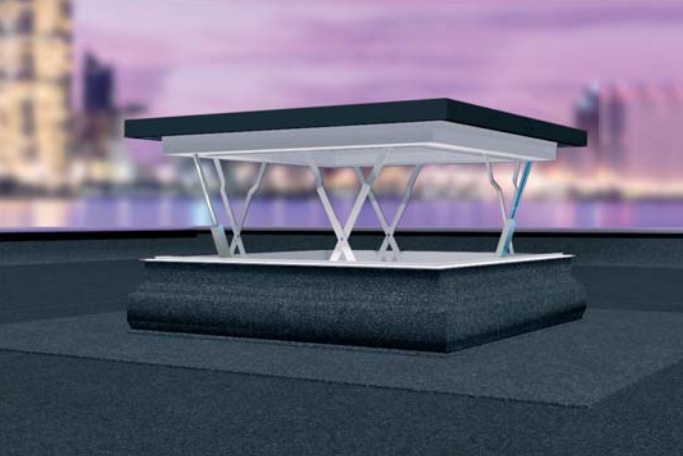




TECHNISCHE FICHE

DSF, DSC-C, DSC-M PLATDAK-VERLUCHTINGSOPENING VOOR TRAPPENHUIZEN



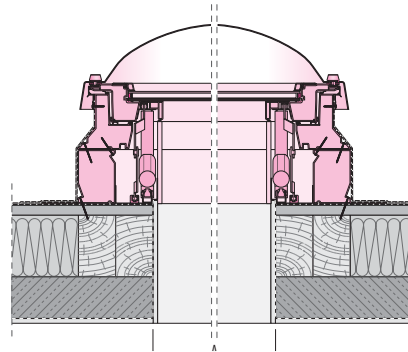
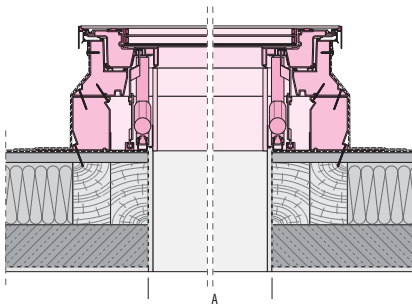
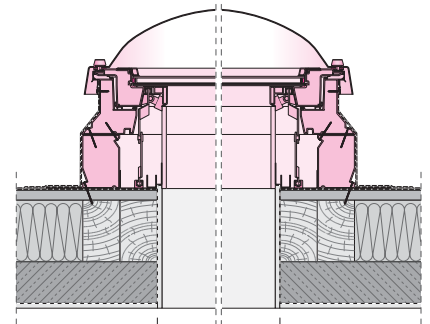
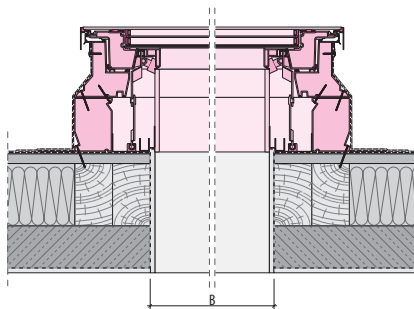
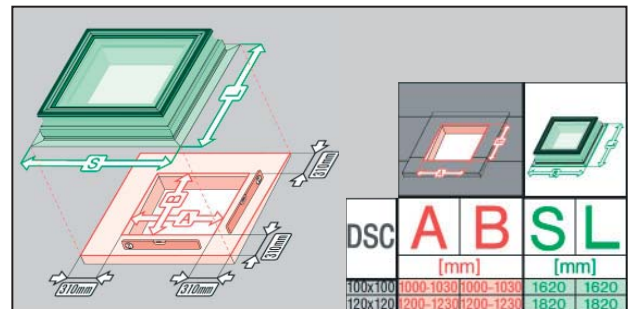
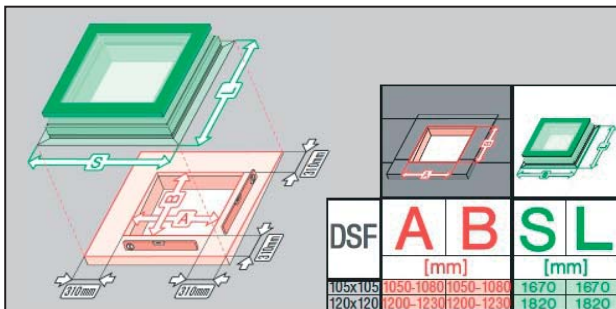
TYPE VENSTER	DSF DU6
	
I. TOEPASSING	
Installatie	montage mogelijk in een dakhelling van 0°-15° (venster moet vlak zijn)
Type bijbehorende dekking	dakleer, flexibel membraan, groendak, omkeerdak
II. EIGENSCHAPPEN	
Materiaal	meerkamerprofiel in PVC
Koepel	geen koepel
Bevestigingsprofiel	mechanische bevestiging van de waterdichtheidsverklaring aan het frame met behulp van de meegeleverde riem
Raamkader	meerkamerprofiel in PVC met geïntegreerde XRD-S-extensie
Openingsmodus	door het schaarmechanisme met elektromotoren van 24V kan de vleugel horizontaal 50 cm worden verhoogd voor de rookafzuiging en 23 cm voor ventilatie.
Uitrusting	- elektrische bedieningselementen en aandrijvingen - afdichtingen: 3 - aandrijvingen: 4
Garantie	10 jaar voor vensters, 2 jaar voor aandrijvingen en elektrische bedieningselementen
III. TECHNISCHE EIGENSCHAPPEN	
Windweerstand norm: EN 12101-2:2003	WL 3000
Weerstand tegen sneeuwbelasting norm: EN 12101-2:2003	SL 1200
Brandreactie norm: EN 12101-2:2003	F
Lage omgevingstemperatuur norm: EN 12101-2:2003	T(-05)
Bestand tegen hoge temperaturen norm: EN 12101-2:2003	B300
Betrouwbaarheid norm: EN 12101-2:2003	RE 1000
IV. OPTIES	
Afdek profiel	- aluminium plaat gelakt in RAL 9005, andere kleuren in het ColourLine gamma mogelijk
V. OPTIONELE TOEBEHOREN	
Montage toebehoren	- de XRD-S-verlenging kan worden gebruikt om ramen met 30 cm te verhogen (XRD-S)

TYPE VENSTER	DSC -C2 P2, DSC-M2 P2 DSC-C4 P2, DSC-M4 P2
	
I. TOEPASSING	
Installatie	montage mogelijk in een dakhelling van 0°-15° (venster moet vlak zijn)
Type bijbehorende dekking	dakleer, flexibel membraan, groendak, omkeerdak
II. EIGENSCHAPPEN	
Materiaal	meerkamerprofiel in PVC
Koepel	transparant, UV-gestabiliseerd, polycarbonaat
Bevestigingsprofiel	mechanische bevestiging van de waterdichtheidsverklaring aan het frame met behulp van de meegeleverde riem
Raamkader	meerkamerprofiel in PVC met geïntegreerde XRD-S-extensie
Openingsmodus	door het schaarmechanisme met elektromotoren van 24V kan de vleugel horizontaal 50 cm worden verhoogd voor de rookafzuiging en 23 cm voor ventilatie.
Uitrusting	- elektrische bedieningselementen en aandrijvingen - afdichting: 3 - aandrijvingen: 4
Garantie	10 jaar voor vensters, 2 jaar voor aandrijvingen en elektrische bedieningselementen
III. TECHNISCHE EIGENSCHAPPEN	
Windweerstand norm: EN 12101-2:2003	WL 2000
Weerstand tegen sneeuwbelasting norm: EN 12101-2:2003	SL 450 pour C2 SL 1200 pour C4
Brandreactie norm: EN 12101-2:2003	F
Lage omgevingstemperatuur norm: EN 12101-2:2003	T(-05)
Bestand tegen hoge temperaturen norm: EN 12101-2:2003	B300
Betrouwbaarheid norm: EN 12101-2:2003	RE 1000
IV. OPTIES	
Koepel	mogelijkheid om de opaline koepel te maken (DSC-M)
V. OPTIONELE TOEBEHOREN	
Montage toebehoren	- de XRD-S-verlenging kan worden gebruikt om ramen met 30 cm te verhogen (XRD-S)

VI. MONTAGE-INFORMATIE

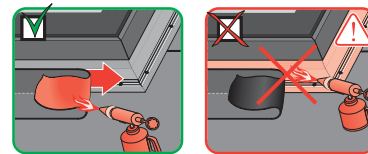
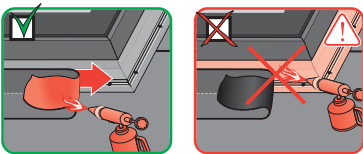
Het raam moet horizontaal worden geïnstalleerd. De raamsteun moet minimaal 310 mm breed zijn. Het is verboden om de PVC-profielen te verwarmen

De commerciële afmetingen van het raam komen overeen met de afmetingen van de opening in het dak (afmetingen A, B). De tolerantie van de openingsmaten is + 3 cm aan elke kant



Directe verwarming van de PVC-profielen is verboden.

Directe verwarming van de PVC-profielen is verboden.



VII. TECHNISCHE EIGENSCHAPPEN VOLGENS TYPE BEGLAZING

Technische eigenschappen DSF	Type glaspakket		Technische eigenschappen DSC-C2, DSC-M2 DSC-C4, DSC-M4	Type glaspakket	
	DU6			P2	
Glasopbouw	3-lagig glas thermo-isolerend		Glasopbouw	inbraakwerend	
DOP nummer norm: EN 2101-2:2003	6 RH - Tg16Ar - 4HT - Tg18Ar - 55.2T		DOP nummer norm: EN 2101-2:2003	4H - Tg14Ar-33.2T	
Ug-waarde glas norm: EN 673	R100/CPR/12101/xx*		Ug-waarde glas norm: EN 673	R100/CPR/12101/xx*	
Uw-waarde venster norm: EN 14351-1:2006 + A2:2016	0,5 W/m²K		Uw-waarde venster norm: EN 14351-1:2006 + A2:2016	1,1 W/m²K	
Lichttransmissie norm: EN 410	0,79 W/m²K (voor afmeting 120x120)		Lichttransmissie norm: EN 410	1,0 W/m²K (voor afmeting 120x120)	
Zonnefactor g norm: EN 1279-5 + A2:2010	54		Zonnefactor g norm: EN 410	57,7	
	43		Gelaagd binnenglas norm: EN 356	P2A	
			Gehard buitenglas norm: EN 12600	1C3	

*het jaar van publicatie van de verklaring, bijv. R100/CPR/12101/16 voor het jaar 2016

VIII. TECHNISCHE INFORMATIE VOLGENS RAAMAFMETINGEN - DSF

Afmeting dakvenster	Maat code	oppervlak aan de basis van het kader	actief rookafvoeroppervlak Aa	Geometrisch rookafvoeroppervlak	Buitenafmetingen	Afstand tussen de binnen bekledingsgleuven	Effectief glasoppervlak	Hoogte	Gewicht van het venster (zonder doos)
					S x L	p x q			j x k
[cm]		[m ²]			[mm]				[kg]±1kg
105 x 105	12K	0,90	0,49	1,00	1670 x 1670	1026 x 1026	1000 x 1000	341	183
120 x 120	08K	1,32	0,61	1,32	1870 x 1870	1226 x 1226	1200 x 1200	341	217

VIII. TECHNISCHE INFORMATIE VOLGENS RAAMAFMETINGEN - DSC-C

Afmeting dakvenster	Maat code	oppervlak aan de basis van het kader	actief rookafvoeroppervlak Aa	Geometrisch rookafvoeroppervlak	Buitenafmetingen	Afstand tussen de binnen bekledingsgleuven	Effectief glasoppervlak	Hoogte	Gewicht van het venster (zonder doos)
					S x L	p x q			j x k
[cm]		[m ²]			[mm]				[kg]±1kg
100 x 100	07K	0,90	0,44	0,90	1620 x 1620	976 x 976	950 x 950	586	138
120 x 120	08K	1,32	0,57	1,32	1820 x 1820	1176 x 1176	1150 x 1150	586	169

IX. VENSTER VOOR AANGEPASTE PLATTE DAKEN

De 2 standaard maten zijn leverbaar. Voor de DSC-versie is het niet mogelijk om afwijkende afmetingen te realiseren. De realisatie van de niet-standaard afmetingen aangegeven in onderstaande tabel is mogelijk voor de DSF-versie.

DSF

		raambreedte A = 60 tot 200 cm						
		95	100	105	110	115	120	125
lengte raam B = 100 tot 120 cm	95							
	100							
	105							
	110							
	115							
	120							
	125							

DSC-C

		raambreedte A = 60 tot 200 cm						
		95	100	105	110	115	120	125
lengte raam B = 100 tot 120 cm	95							
	100							
	105							
	110							
	115							
	120							
	125							

- niet realiseerbaar
- standaard afmetingen
- op aanvraag verkrijgbaar