





# TECHNISCHE FICHE

## DRF, DRC PLATDAKVENSTER VOOR DAKTOEGANG

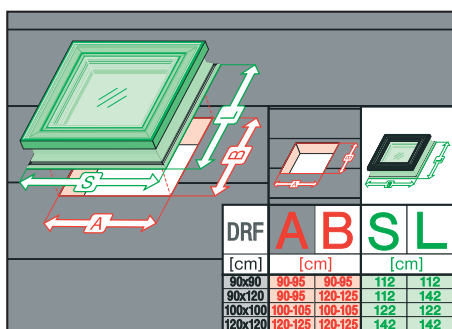
TYPE VENSTER	DRF DU6
	
<b>I. TOEPASSING</b>	
Installatie	montage mogelijk in een dakhelling van 2°-15°, vanaf 0° met de XRD/A -verlening
Type bijbehorende dekking	dakleer, flexibel membraan, groendak, omkeerdak
<b>II. EIGENSCHAPPEN</b>	
Materiaal	meerkamerprofiel in PVC
Koepel	zonder koepel
Bevestigingsprofiel	zonder koepel
Afwerking	meerkamerprofiel in PVC met ingebouwde XRD-S verlening
Openingsmethode	80° vleugelhoeken in 90x90 en 100x100, 60° vleugelhoeken in 90x120 en 120x120
Toebehoren	gasveren maken het gemakkelijker het raam te openen
Garantie	10 jaar voor het raam, 2 jaar voor de ingebouwde gasveren
<b>III. TECHNISCHE EIGENSCHAPPEN</b>	
Luchtweerstand norm: EN 14351-1:2006+A2:2016	Klasse C5/B5 <sup>(1)</sup>
Brandreactie norm: EN 14351-1:2006+A2:2016	B-s2,d0
Externe brandwerendheid norm: EN 14351-1:2006+A2:2016	Broof(t1)
Waterdichtheid norm EN 14351-1:2006+A2:2016	E 1200
Impact weerstand norm: EN 14351-1:2006+A1:2010	klasse 5 - 950 mm
Belastbaarheid van veiligheidsvoorzieningen norm: EN 14351-1:2006+A2:2016	drempelwaarde
Luchtdoorlatendheid norm: EN 14351-1:2006+A1:2010	klasse 4
<b>IV. OPTIES</b>	
Type glaspakket	- DU8
Kaderprofiel	- aluminium plaat gelakt in RAL 9005, andere kleuren in de ColourLine reeks mogelijk
<b>V. OPTIONELE TOEBEHOREN</b>	
Montage toebehoren	- het versterkte verlengstuk XRD/W kan worden gebruikt om de hoogte te verhogen met 15 cm (XRD/W15), 30 cm (XRD/W30) of 45 cm (XRD/W45)
Buitentoebehoren	Solar
Binnentoebehoren	handmatig

<sup>(1)</sup> H - gehard glas

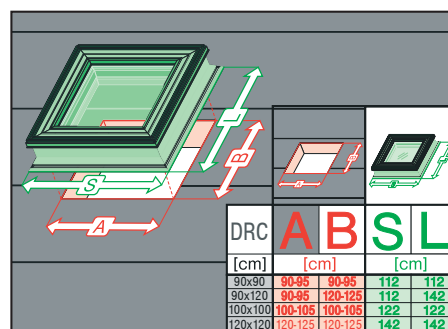
TYPE VENSTER	DRC-C P2 DRC-M P2
	
<b>I. TOEPASSING</b>	
Installatie	montage mogelijk in een dakhelling van 0°-15°
Type bijbehorende dekking	dakleer, flexibel membraan, groendak, omkeerdak
<b>II. EIGENSCHAPPEN</b>	
Materiaal	meerkamerprofiel in PVC
Koepel	transparant, UV-gestabiliseerd, polycarbonaat met een dikte van 3mm (afmetingen van 06K- 90x120) of 4mm (afmetingen van 07K- 100x100)
Bevestigingsprofiel	mechanische bevestiging van de waterdichtheidsverklaring aan het frame met behulp van de meegeleverde riem
Afwerking	meerkamerprofiel in PVC met ingebouwde XRD-S verlening
Openingsmethode	80° vleugelhoeken in 90x90 en 100x100, 60° vleugelhoeken in 90x120 en 120x120
Toebehoren	gasveren maken het gemakkelijker het raam te openen
Garantie	10 jaar voor het raam, 2 jaar voor de ingebouwde gasveren
<b>III. TECHNISCHE EIGENSCHAPPEN</b>	
Weerstand tegen stijgende belastingen norm: EN 1873:2005	UL 1500
Weerstand tegen dalende belastingen norm: EN 1873:2005	DL 2500
Waterdichtheid norm: EN 1873:2005	tevreden
Slagvastigheid, kleine harde behuizing norm: EN 1873:2005	tevreden
Slagvastigheid, grote soepele behuizing norm: EN 1873:2005	SB 1200
Luchtdoorlatendheid norm: EN 1873:2005	klasse 4
Gelaagd binnenglas norm: EN 356	P2A
Gehard buitenglas norm: EN12600	1C2
Externe brandwerendheid norm: EN 14351-1:2006+A2:2016	Broof(t1)
<b>IV. OPTIES</b>	
Type glaspakket	- U6, U8 (VSG), P4
Kaderprofiel	- opale koepel (DRC-M) ook mogelijk
<b>V. OPTIONELE TOEBEHOREN</b>	
Montage toebehoren	- het versterkte verlengstuk XRD/W kan worden gebruikt om de hoogte te verhogen met 15 cm (XRD/W15), 30 cm (XRD/W30) of 45 cm (XRD/W45)
Buitentoebehoren	Solar
Binnentoebehoren	handmatig

## VI. MONTAGE-INFORMATIE

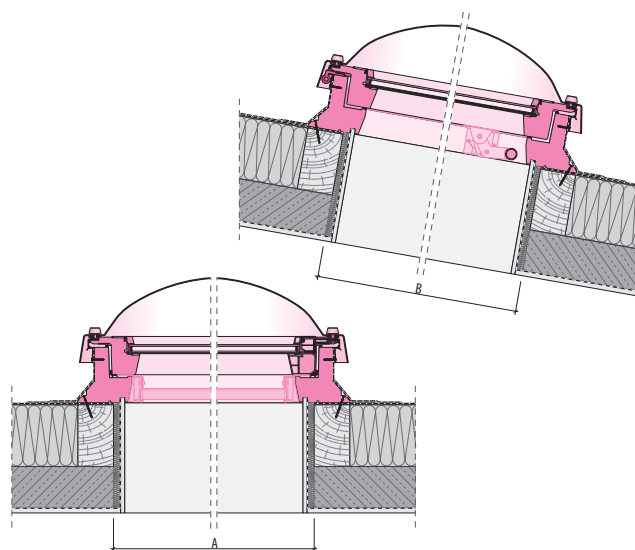
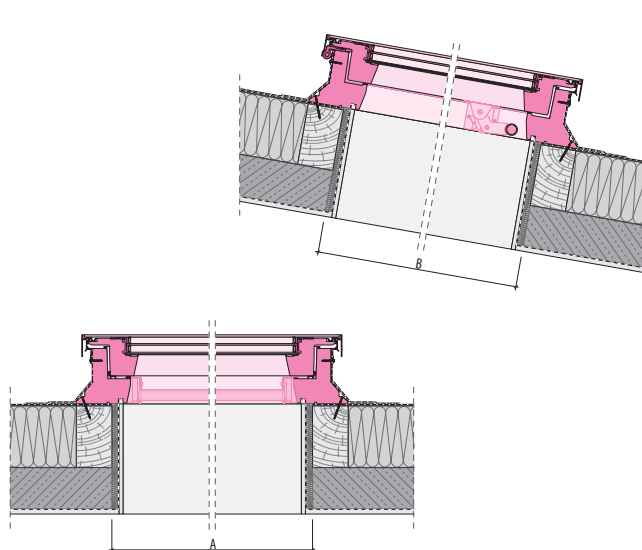
De commerciële afmetingen van het raam komen overeen met de afmetingen van de opening in het dak (afmetingen A, B). De tolerantie van de afmetingen van de opening is + 5 cm aan elke kant.



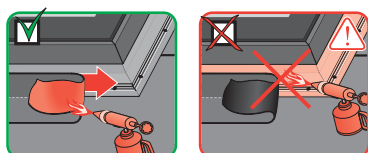
DRF	A B S L
[cm]	[cm]
90x90	90-95 90-95 112 112
90x120	90-95 120-125 112 142
100x100	100-105 100-105 122 122
120x120	120-125 120-125 142 142



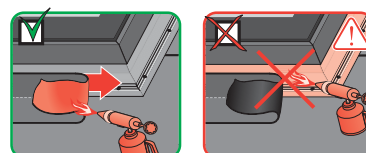
DRC	A B S L
[cm]	[cm]
90x90	90-95 90-95 112 112
90x120	90-95 120-125 112 142
100x100	100-105 100-105 122 122
120x120	120-125 120-125 142 142



Directe verwarming van de PVC-profielen is verboden.



Directe verwarming van de PVC-profielen is verboden.



## VII. TECHNISCHE EIGENSCHAPPEN VOLGENS TYPE BEGLAZING

Technische eigenschappen DRF	Type glaspakket
	<b>DU6</b>
Glasopbouw	3-lagig glas thermo-islerend 6 RH - Tg18Ar - 4HT - Tg18Ar - 44.2T 6 RH - Tg16Ar - 4HT - Tg18Ar - 55.2T
DOP nummer volgens norm EN 14351-1:2006+A2: 2016	R65/CPR/14351/xx**
U <sub>g</sub> -waarde glas volgens norm EN 1279-5 + A2:2010	0,5 W/m <sup>2</sup> K
U <sub>w</sub> -waarde venster volgens norm EN 14351-1:2006+A2: 2016	0,74 W/m <sup>2</sup> K
Sneeuw-weerstand volgens norm EN 14351-1:2006+A2: 2016	6H-18-4H-18-44.2 6H-16-4H-18-55.2
Luchtgeluidsisolatie R <sub>w</sub> [dB] volgens norm EN 14351-1:2006+A2: 2016	38 (-1;-3)
Lichttransmissie τ <sub>v</sub> [%] volgens norm EN 1279-5 + A2:2010	54
Zonfactor g [%] volgens norm EN 1279-5 + A2:2010	43
Uf-waarde raamprofiel volgens norm EN 14351-1:2006+A2: 2016	0,78 W/m <sup>2</sup> K
Lineaire warmtedoorgangcoëfficiënt Ψ volgens norm EN 14351-1:2006+A2: 2016	0,055 W/mK

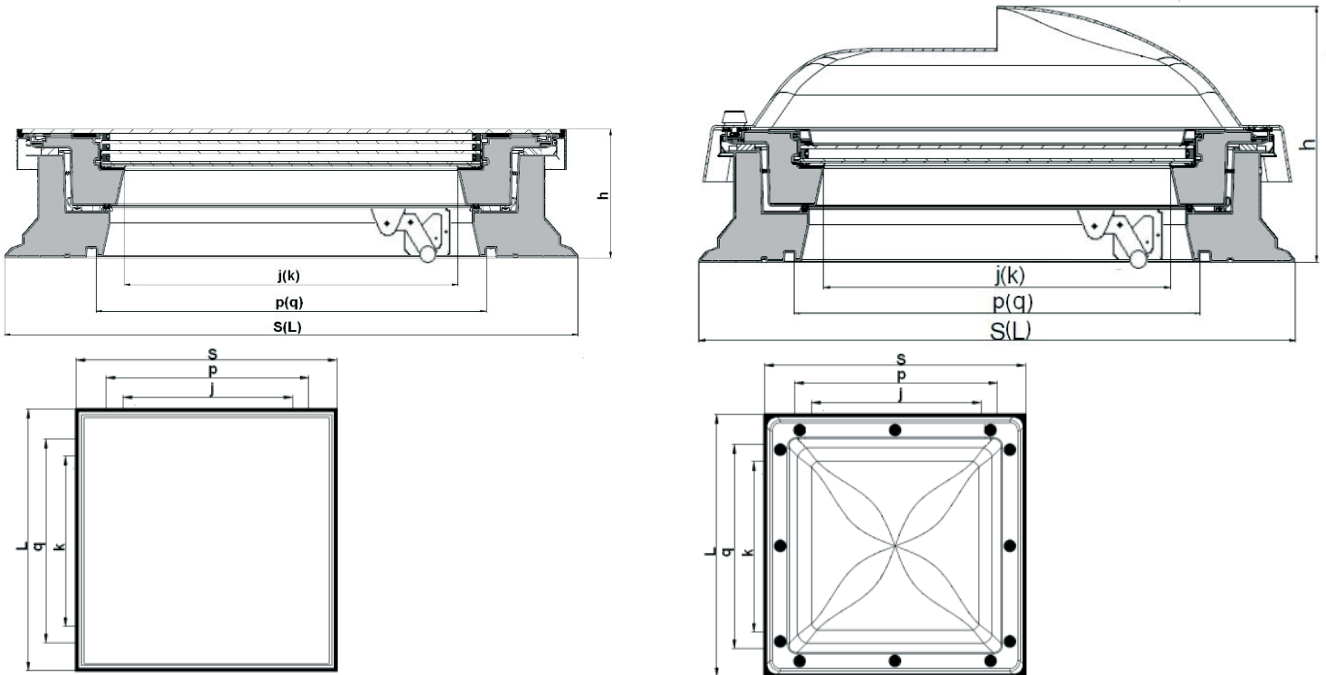
\*\* het jaar van publicatie van de verklaring, bv. R65/CPR/14351/17 voor het jaar 2017

Technische eigenschappen DRC	Type glaspakket
	<b>P2</b>
Glasopbouw	inbraakwerend 4H-Tg14Ar-33.2T
DOP nummer volgens norm EN1873 :2005	R55/CPR/1873/xx**
U <sub>g</sub> -waarde glas volgens norm EN 673	1,1 W/m <sup>2</sup> K
U <sub>w</sub> -waarde venster volgens norm EN 1873:2005	0,93 W/m <sup>2</sup> K
Luchtgeluidsisolatie R <sub>w</sub> [dB] volgens norm EN 1873:2005	35(-1,-3)
Zonfactor g [%] volgens norm EN 1873:2005	57,7

\*\* het jaar van publicatie van de verklaring, bv. R55/CPR/14351/17 voor het jaar 2018

## VIII. TECHNISCHE INFORMATIE VOLGENS RAAMAFMETING

Afmeting dakvenster	Maat code	oppervlak aan de basis van het kader	Duidelijke effectieve beglazing	Buiten-afmetingen raamkader	Afstand tussen de binnen bekledings-gleuven	Effectief glasoppervlak	Hoogte	Gewicht van het venster (zonder doos)	
								DRF DU6	DRC-C P2
[cm]		[m <sup>2</sup> ]		S x L	p x q	j x k	h	[kg]±1kg	[kg]±1kg
90 x 90	<b>05K</b>	0,67	0,60	1120 x 1120	858 x 858	776 x 776	212	74	89
90 x 120	<b>06K</b>	0,91	0,83	1120 x 1420	858 x 1158	776 x 1076	212	89	109
100 x 100	<b>07K</b>	0,84	0,77	1220 x 1220	958 x 958	876 x 876	212	87	103
120 x 120	<b>08K</b>	1,25	1,16	1420 x 1420	1158 x 1158	1076 x 1076	212	109	139



## IX. VENSTER VOOR AANGEPASTE PLATTE DAKEN

Er zijn 4 standaardmaten beschikbaar. Niet-standaardafmetingen zijn mogelijk.

**DRF**

		Raambreedte A= 60 tot 200 cm								
		60	70	80	90	100	110	120	130	140
Lengte raam B= 90 tot 120 cm	70									
	80									
	90				0,6					
	100					0,77				
	110									
	120				0,83			1,16		
	130									
	140									

**DRC-C**

		Raambreedte A= 60 tot 200 cm								
		70	80	90	100	110	120	130	140	
Lengte raam B= 90 tot 120 cm	70									
	80									
	90			0,6						
	100				0,77					
	110									
	120			0,83			1,16			
	130									
	140									

■ - niet mogelijk

■ 0,23 - het eigenlijke glasoppervlak, standaardafmetingen