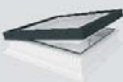
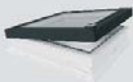




# TECHNISCHE FICHE

## DXG, DMG, DEG PLATDAKVENSTER MET VLAKE GLAS

TYPE VENSTER	DXG	DMG	DEG
			

### I. TOEPASSING

Installatie	montage mogelijk in een dakhelling 2°-15°, 5°-15° voor de afmetingen 140x140 cm en 120x220 cm, vanaf 0° met de XRD/A -verlenging
Type bijbehorende dekking	membranen, groene daken en grint daken

### II. EIGENSCHAPPEN

Materiaal	multi-kamerprofiel in PVC		
Bevestigingsprofiel	Mechanische bevestiging van de waterdichtheidsverklaring aan het frame met behulp van de meegeleverde riem		
Openingsmethode	vast kader	handmatig, met behulp van de meegeleverde 2,2 m ZSD	elektrisch, afstandbediening via Z-Wave protocol
Toebehoren	–	– manuele schroefbediening zonder vattig, maximale opening: 300 mm	– 1 of 2* motoren ZWS12 – maximale opening: 150 mm – stroomvoorziening ZZ60h – regensensor ZRD
Garantie	10 jaar voor vensters, 2 jaar voor het elektrische regelsysteem van het raamtype DEC		

### III. TECHNISCHE EIGENSCHAPPEN

Luchtweerstand norm: EN 14351-1:2006+A2:2016	klasse C5/B5 (1)
Brandreactie norm: EN 14351-1:2006+A2:2016	B-s2, d0
Externe brandwerendheid norm: EN 14351-1:2006+A2:2016	Broof(t1)
Waterdichtheid norm EN 14351-1:2006+A2:2016	E1200
Impact weerstand norm: EN 14351-1:2006 +A2:20016	klasse 5 – 950 mm
Luchtdoorlatendheid norm: EN 14351-1:2006 +A2:20016	klasse 4
Type glaspakket	P2

### IV. OPTIONS

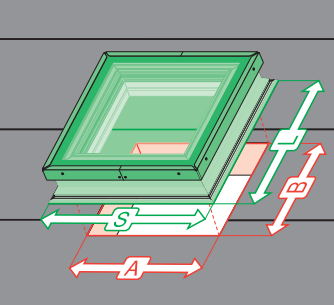
Kaderprofiel	– mogelijkheid tot het aanbrengen van een laklaag volgens de RAL-kleurenkaart
Op maat	– mogelijkheid tot productie op maat, van 60 x 60 cm tot 120 x 220 cm.
Type glaspakket	– kan worden vervaardigd met P4-beglazing

### V. OPTIONELE TOEBEHOREN

Montage toebehoren	– Met de XRD-verlenging kan het dakvenster met 15 cm worden verhoogd. Er kunnen maximaal 2 verlengstukken op elkaar worden gestapeld (totale hoogte 30 cm). – De versterkte verlenging XRD/W verhoogt het dakvenster met 15 cm. Er kunnen maximaal 3 verlengstukken boven elkaar worden gemonteerd (totale hoogte 45 cm).
Buitentoebehoren	–
Binnentoebehoren	– handmatig verduisteringsgordijn ARF / D en elektrisch ARF / D Z-Wave – handmatig verduisterend rolgordijn "honingraat" APF / D

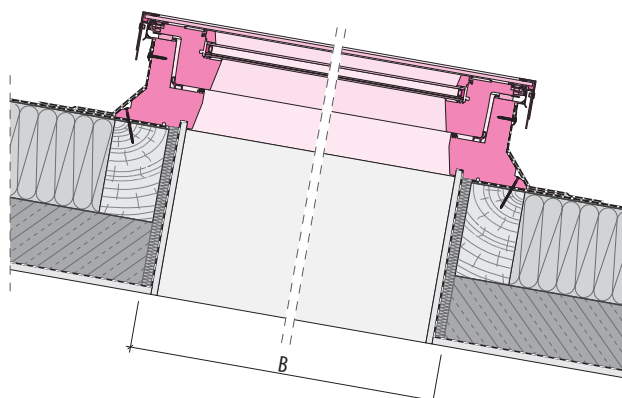
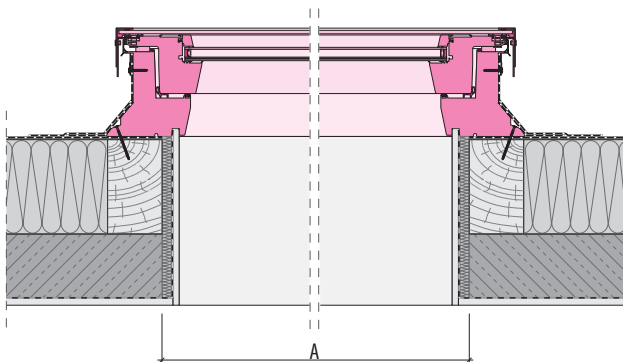
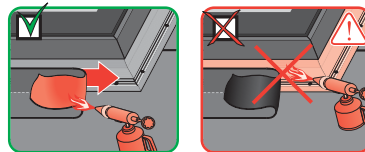
## VI. MONTAGE-INFORMATIE

De commerciële afmetingen van het raam komen overeen met de afmetingen van de opening in het dak (afmetingen A, B). De tolerantie van de afmetingen van de opening is + 5 cm aan elke kant.



D_G	A B		S L	
	[mm]		[mm]	
60x60	600-650	600-650	820	820
60x90	600-650	900-950	820	1120
70x70	700-750	700-750	920	920
80x80	800-850	800-850	1020	1020
90x90	900-950	900-950	1120	1120
90x120	900-950	1200-1250	1120	1420
100x100	1000-1050	1000-1050	1220	1220
120x120	1200-1250	1200-1250	1420	1420
140x140	1400-1450	1400-1450	1620	1620
100x150	1000-1050	1500-1550	1220	1720
120x220	1200-1250	2200-2250	1420	2420

Directe verwarming van de PVC-profielen is verboden.



## VII. TECHNISCHE EIGENSCHAPPEN VOLGEND TYPE BEGLAZING

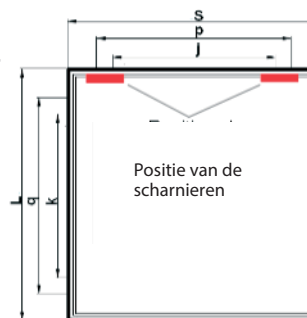
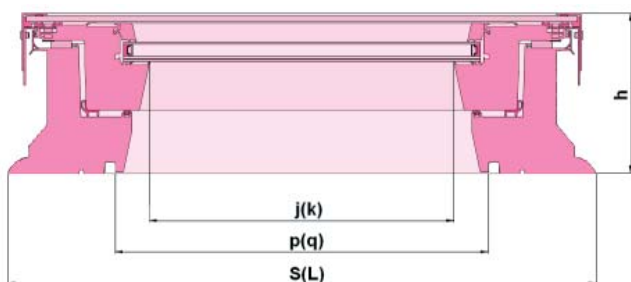
Technische eigenschappen	Type glaspakket <b>P2</b> inbraakwerend
Glasopbouw	4H – Tg14Ar – 33.2T – 4H 4H – Tg14Ar – 33.2T – 6H
DOP nummer norm: EN 14351-1:2006+A2:2016	R82/CPR/14351/XX*
U <sub>g</sub> -waarde glas norm: EN 1279-5 + A2:2010	1,1 W/m <sup>2</sup> K
U <sub>v</sub> -waarde venster norm: EN 14351-1:2006+A2:2016	0,92 W/m <sup>2</sup> K (maat 123 x 148 cm)
Weerstand tegen sneeuwbelasting norm: EN 14351-1:2006+A2:2016	4H+4H-14-33.2 6H+4H-14-33.2
Luchtgeluidsisolatie R <sub>w</sub> [dB] norm: EN 14351-1:2006+A2:2016	36 (-1,-4)
Lichttransmissie T <sub>v</sub> (%) norm: EN 410	64
Zonfactor g (%) norm: EN 410	49 (maat ≤ 100 x 100 cm) 48 (maat > 100 x 100 cm)
Uf-waarde raamprofiel norm: EN14351-1:2006+A2:2016	0,78 W/m <sup>2</sup> K
Lineaire warmtedoorgangscoefficiënt Ψ norm: EN14351-1:2006+A2:2016	0,030 W/mK

\* voor ramen met afmetingen ≤ 120x120

het jaar van publicatie van de verklaring, bv. R82/CPR/14351/17 voor het jaar 2017

## VIII. TECHNISCHE INFORMATIE VOLGENS RAAMAFMETINGEN

Afmeting dakvenster	Maat code	oppervlak aan de basis van het kader	Duidelijke effectieve beglazing	Buitenafmetingen raamkader	Afstand tussen de binnen bekledingsgleuven	Effectief glasoppervlak	Hoogte	Gewicht van het venster (zonder doos)					
								S x L	p x q	j x k	DXG P2	DMG P2	DEG P2
								[cm]	[m <sup>2</sup> ]	[mm]	[kg]±1kg		
60 x 60	<b>01K</b>	0,27	0,23	820 x 820	558 x 558	476 x 476	190	35	35	39			
60 x 90	<b>02K</b>	0,42	0,37	820 x 1120	558 x 858	476 x 776	190	46	46	50			
70 x 70	<b>03K</b>	0,38	0,33	920 x 920	658 x 658	576 x 576	190	43	43	47			
80 x 80	<b>04K</b>	0,51	0,46	1020 x 1020	758 x 758	676 x 676	190	52	51	56			
90 x 90	<b>05K</b>	0,67	0,60	1120 x 1120	858 x 858	776 x 776	190	61	60	66			
90 x 120	<b>06K</b>	0,91	0,83	1120 x 1420	858 x 1158	776 x 1076	190	76	74	80			
100 x 100	<b>07K</b>	0,84	0,77	1220 x 1220	958 x 958	876 x 876	190	72	70	76			
120 x 120	<b>08K</b>	1,25	1,16	1420 x 1420	1158 x 1158	1076 x 1076	190	102	100	111			
140 x 140	<b>09K</b>	1,73	1,63	1620 x 1620	1358 x 1358	1276 x 1276	190	129	130	141			
100 x 150	<b>10K</b>	1,30	1,21	1220 x 1720	958 x 1458	876 x 1376	190	106	105	115			
120 x 220	<b>11K</b>	2,36	2,23	1420 x 2420	1158 x 2158	1076 x 2076	190	169	169	173			



## IX. VENSTER VOOR AANGEPASTE PLATTE DAKEN

Er zijn 11 standaardmaten beschikbaar

Alle afmetingen in de onderstaande tabel zijn mogelijk.

### DXG P2

		Raambreedte A = 60 tot 220 cm																
		60	70	80	90	100	110	120	130	140	150	160	170	180	190	200	210	220
Lengte raam B = 60 tot 220 cm	60	0,23																
	70		0,33															
	80			0,46														
	90	0,37			0,6													
	100					0,77												
	110																	
	120				0,83			1,16										
	130																	
	140									1,63								
	150																	
	160																	
	170																	
	180																	
190																		
200																		
210																		
220								2,23										

### DMG P2

		Raambreedte A = 60 tot 220 cm																
		60	70	80	90	100	110	120	130	140	150	160	170	180	190	200	210	220
Lengte raam B = 60 tot 220 cm	60	0,23																
	70		0,33															
	80			0,46														
	90	0,37			0,6													
	100					0,77												
	110																	
	120				0,83			1,16										
	130																	
	140									1,63								
	150					1,21												
	160																	
	170																	
	180																	
190																		
200																		
210																		
220								2,23										

### DEG P2

		Raambreedte A = 60 tot 220 cm																
		60	70	80	90	100	110	120	130	140	150	160	170	180	190	200	210	220
Lengte raam B = 60 tot 220 cm	60	0,23																
	70		0,33															
	80			0,46														
	90	0,37			0,6													
	100					0,77												
	110																	
	120				0,83			1,16										
	130																	
	140									1,63								
	150					1,21												
	160																	
	170																	
	180																	
190																		
200																		
210																		
220								2,23										

- mogelijk

- niet mogelijk

0,23 - het eigenlijke glasoppervlak, standaardafmetingen