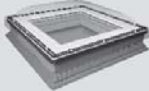




TECHNISCHE FICHE

DXC,DMC,DEC PLATDAKVENSTERS MET KOEPEL

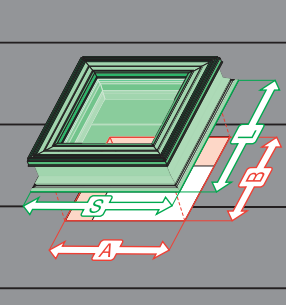


TYPE VENSTER	DXC-C, DXC-M	DMC-C, DMC-M	DEC-C, DEC-M
			
I. TOEPASSING			
Installatie	montage mogelijk in een dakhelling van 0°-15°		
Type bijbehorende dekking	membranen, groene daken en grint daken		
II. EIGENSCHAPPEN			
Materiaal	multi-kamerprofiel in PVC		
Koepel	transparant, UV gestabiliseerd, polycarbonaat met een dikte van 3 mm (afmetingen van 01K tot 06K) of 4 mm (afmetingen van 07K)		
Bevestigingsprofiel	profiel mechanisch bevestigd aan het frame		
Raamkader	speciale bouten voorkomen demontage van de koepel, materiaal bestand tegen atmosferische omstandigheden (stop Al-Zn)		
Openingsmethode	vast kader	manueel, aan de hand van een bedieningsstok 2,2 m ZSD	elektrisch, Z-Wave wireless systeem
Uitrusting	—	- manuele schroefbediening zonder vassing, maximale opening: 300 mm	- 1 of 2* motoren ZWS12 - maximale opening: 150 mm - stroomvoorziening ZZ60h - regensensor ZRD
Garantie	10 jaar voor platdakvensters en 2 jaar voor de elektrische onderdelen voor de DEC vensters		
III. TECHNISCHE EIGENSCHAPPEN			
Scheurweerstand norm: EN 1873:2005	UL 1500		
Nagelweerstand norm: EN 1873:2005	DL2500		
Brandreactie norm: EN 1873:2005	B-s2,d0		
Externe brandwerendheid norm: EN 1873:2005	Broof(t1)		
Waterdichtheid norm: EN 1873:2005	conform		
Impact weerstand kleine harde voorwerpen norm: EN 1873:2005	conform		
Impact weerstand grote zachte voorwerpen norm: EN 1873:2005	SB 1200		
Luchtdichtheid norm: EN 1873:2005	klasse A3 (DXC-) klasse 4 (DMC-, DEC-)		
Gelaagd binnenglas	P2A		
Gehard buitenglas	1C2		
IV. OPTIES			
Glaspakket	mogelijkheid om DXC-, DMC-vensters te verkrijgen in de P4 Secure-versie		
Koepel	mogelijkheid om de opaline koepel te verkrijgen (D_C-M)		
V. OPTIONELE TOEBEHOREN			
Montage toebehoren	men kan de XRD-verlenging gebruiken om de vensters met 15 cm (XRD15) of 30 cm (XRD30) te verhogen of de versterkte XRD/W-verlenging gebruiken om deze met 45 cm te verhogen		
Buitentoebehoren	- AMZ/C Z-Wave buitenzonwering		
Binnentoebehoren	- handmatig verduisteringsgordijn ARF / D en elektrisch ARF / D Z-Wave - handmatig verduisterend rolgordijn "honingraat" APF / D		

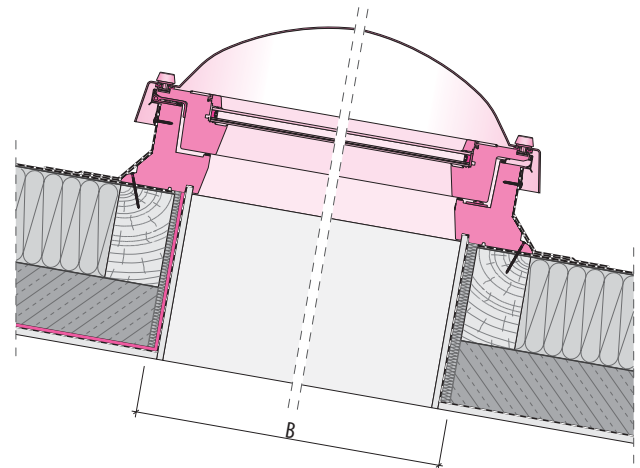
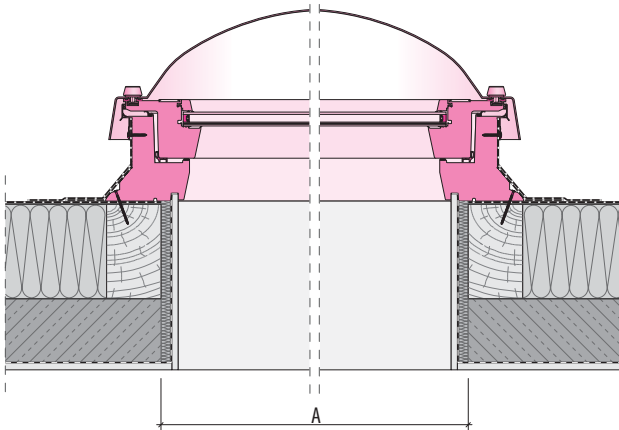
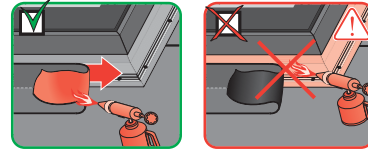
VI. MONTAGE-INFORMATIE

De commerciële afmetingen van het raam komen overeen met de afmetingen van de opening in het dak (afmetingen A, B). De tolerantie van de afmetingen van de opening is + 5 cm aan elke kant.

Directe verwarming van de PVC-profielen is verboden.



	A	B	S	L
	[cm]		[cm]	
01K	60-65	60-65	82	82
02K	60-65	90-95	82	112
03K	70-75	70-75	92	92
04K	80-85	80-85	102	102
05K	90-95	90-95	112	112
06K	90-95	120-125	112	142
07K	100-105	100-105	122	122
10K	100-105	150-155	122	172
08K	120-125	120-125	142	142
09K	140-145	140-145	162	162
11K	120-125	220-225	142	242



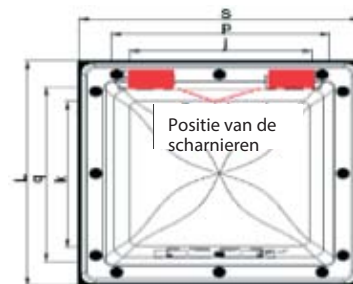
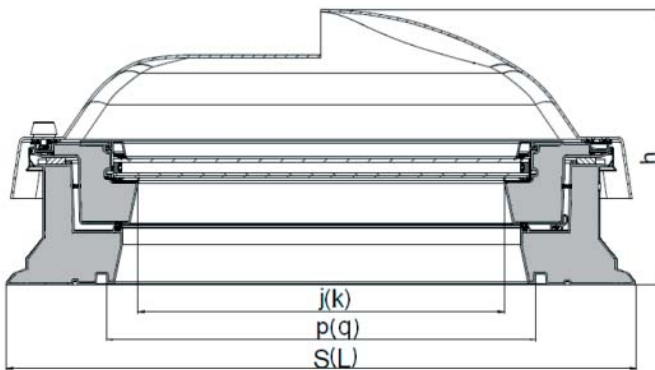
VII. TECHNISCHE EIGENSCHAPPEN VOLGENS TYPE BEGLAZING

Technische eigenschappen	Type glaspakket	
	P2	U8 (VSG)
Glasopbouw	inbraakwerend 4H-Tg14Ar-33.2T	4-lagig glas thermo-isolerend 4H-Tg10Kr-4HT-Tg12Kr-4HT-Tg12Kr-33.2T
DOP nummer norm: EN 1873:2005	R50/CPR/1873/XX*	
U _g -waarde glas norm: EN 673	1,1 W/m ² K	0,3 W/m ² K
U-waarde venster norm: EN ISO 12567-2	1,2 W/m ² K	U _{rc} = 0,73
Luchtgeluidsisolatie R _w [dB] norm: EN ISO 10140-2	35(-1;-3)	36(-1;-3)
Lichttransmissie T _v (%) norm: EN 410	57,7 (D_C-C) 21,9 (D_C-M)	39,7 (D_C-C) 15,9 (D_C-M)
Zonfactor g (%) norm: EN 410	43,5 (D_C-C) 24,7 (D_C-M)	22,1 (D_C-C) 15,1 (D_C-M)
U _f -waarde raamprofiel norm: EN ISO 10077-2;2012, EN 1873:2006	0,90 W/m ² K	0,72 W/m ² K
Lineaire warmtedoorgangcoëfficiënt Ψ norm: EN ISO 10077-2;2012, EN 1873:2006	0,036 W/mK	0,038 W/mK

**het jaar van publicatie van de verklaring, bijv. R50 / CPR / 1873/15 voor het jaar 2015

VIII. TECHNISCHE INFORMATIE VOLGENS RAAMAFMETINGEN

Afmeting dakvenster	Maat code	Verlichtingsoppervlak aan de basis van het kader	Duidelijke effectieve beglazing	Buitenafmetingen raamkader	Afstand tussen de binnen bekledingsgleuven	Effectief glasoppervlak	Hoogte	Gewicht van het venster (zonder doos)			
				S x L	p x q	j x k	h	DXC P2	DMC P2	DEC P2	DEC U8(VSG)
[cm]		[m ²]		[mm]				[kg]±1kg			
60 x 60	01K	0,27	0,23	820 x 820	558 x 558	476 x 476	347	30	30	39	46
60 x 90	02K	0,42	0,37	820 x 1120	558 x 858	476 x 776	347	40	39	49	60
70 x 70	03K	0,38	0,33	920 x 920	658 x 658	576 x 576	347	37	37	46	56
80 x 80	04K	0,51	0,46	1020 x 1020	758 x 758	676 x 676	347	44	44	54	66
90 x 90	05K	0,67	0,60	1120 x 1120	858 x 858	776 x 776	382	52	52	62	77
90 x 120	06K	0,91	0,83	1120 x 1420	858 x 1158	776 x 1076	382	65	63	75	95
100 x 100	07K	0,84	0,77	1220 x 1220	958 x 958	876 x 876	382	64	62	74	92
120 x 120	08K	1,25	1,16	1420 x 1420	1158 x 1158	1076 x 1076	432	84	81	93	123
140 x 140	09K	1,73	1,63	1620 x 1620	1358 x 1358	1276 x 1276	432	106	105	120	-
100 x 150	10K	1,30	1,21	1220 x 1720	958 x 1458	876 x 1376	432	87	85	97	127
120 x 220	11K	2,36	2,23	1420 x 2420	1158 x 2158	1076 x 2076	432	136	135	152	-



IX.VENSTER VOOR AANGEPASTE PLATTE DAKEN

D_C P2: Alle 11 standaardmaten zijn beschikbaar. Niet-standaard afmetingen zijn niet mogelijk. DEC U8VSG: Alle 9 standaardmaten zijn beschikbaar. Niet-standaard afmetingen zijn niet mogelijk.

DXC P2

		Raambreedte A = 60 tot 220 cm																
		60	70	80	90	100	110	120	130	140	150	160	170	180	190	200	210	220
Lengte raam B = 60 tot 220 cm	60	0,23																
	70		0,33															
	80			0,46														
	90	0,37			0,6													
	100					0,77												
	110																	
	120				0,83			1,16										
	130																	
	140										1,63							
	150					1,21												
	160																	
	170																	
	180																	
190																		
200																		
210																		
220							2,23											

DMC P2

		Raambreedte A = 60 tot 220 cm																
		60	70	80	90	100	110	120	130	140	150	160	170	180	190	200	210	220
Lengte raam B = 60 tot 220 cm	60	0,23																
	70		0,33															
	80			0,46														
	90	0,37			0,6													
	100					0,77												
	110																	
	120				0,83			1,16										
	130																	
	140										1,63							
	150					1,21												
	160																	
	170																	
	180																	
190																		
200																		
210																		
220							2,23											

DEC P2

		Raambreedte A = 60 tot 220 cm																
		60	70	80	90	100	110	120	130	140	150	160	170	180	190	200	210	220
Lengte raam B = 60 tot 220 cm	60	0,23																
	70		0,33															
	80			0,46														
	90	0,37			0,6													
	100					0,77												
	110																	
	120				0,83			1,16										
	130																	
	140										1,63							
	150					1,21												
	160																	
	170																	
	180																	
190																		
200																		
210																		
220							2,23											

- niet mogelijk

0,23 - het eigenlijke glasoppervlak, standaardafmetingen

DECU8

		Raambreedte A = 60 tot 220 cm																
		60	70	80	90	100	110	120	130	140	150	160	170	180	190	200	210	220
Lengte raam B = 60 tot 220 cm	60	0,23																
	70		0,33															
	80			0,46														
	90	0,37			0,6													
	100					0,77												
	110																	
	120				0,83			1,16										
	130																	
	140																	
	150					1,21												
	160																	
	170																	
	180																	
190																		
200																		
210																		
220																		

 - niet mogelijk

 0,23 - het eigenlijke glasoppervlak, standaardafmetingen