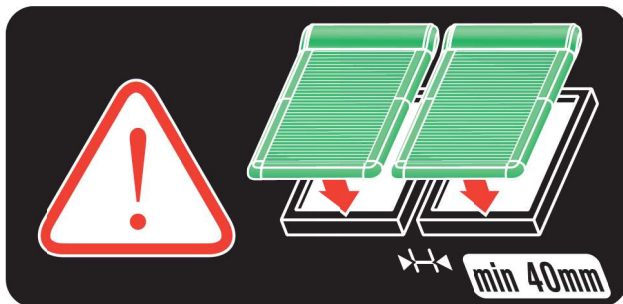
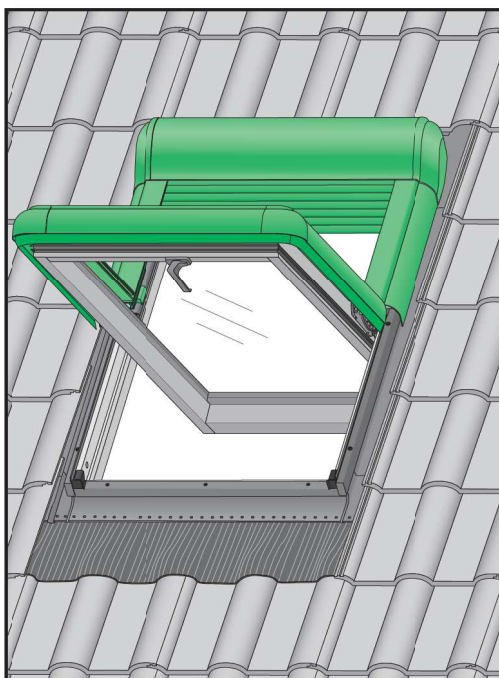
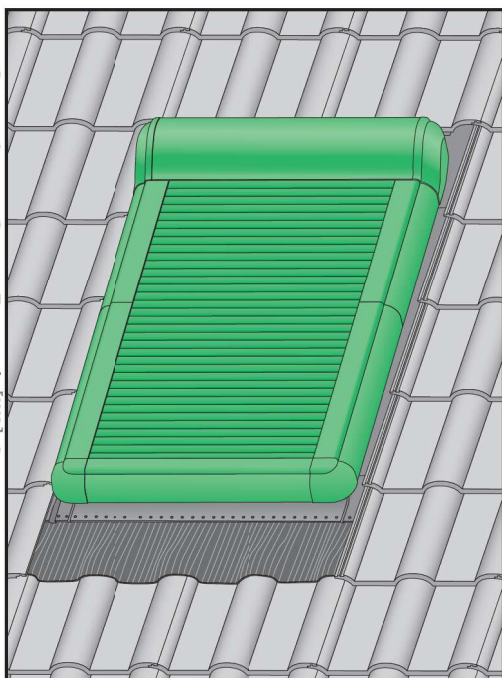
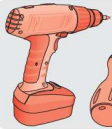


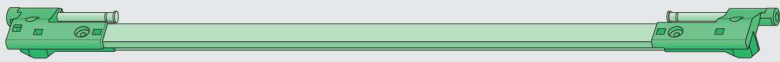
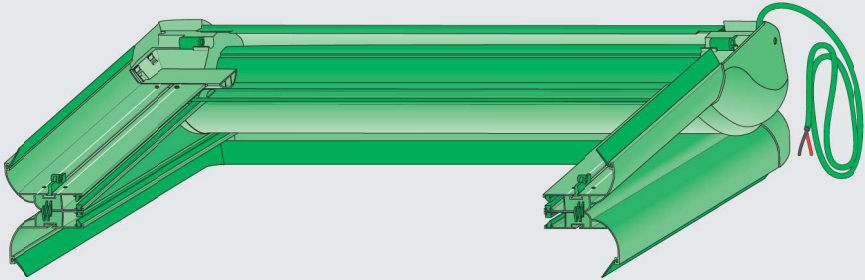
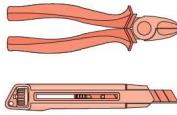


# ARZ Z-Wave





+ -  
PZ1 S1  
+  
PZ2



HA 325

HA 324

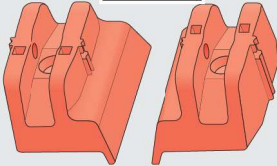


HA 355

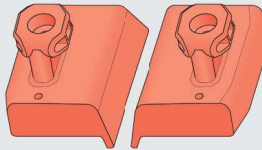
HA 353



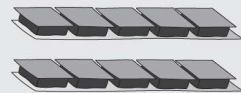
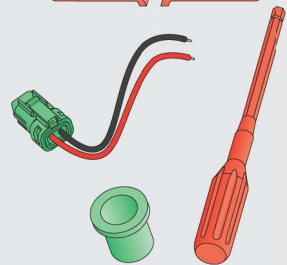
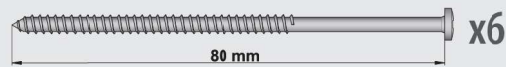
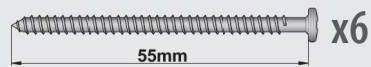
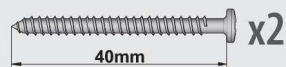
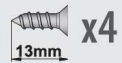
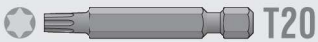
HA 329

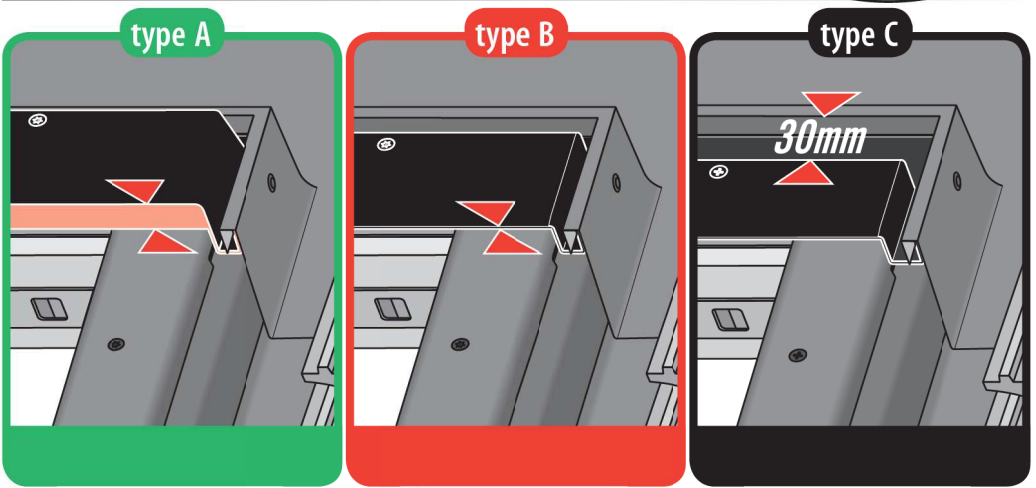
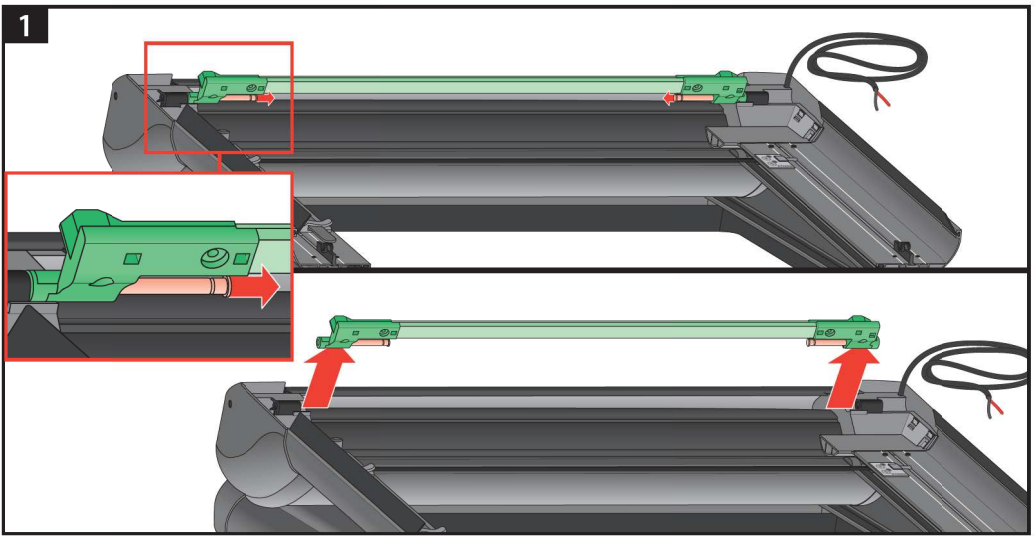


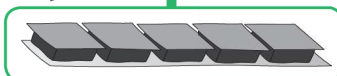
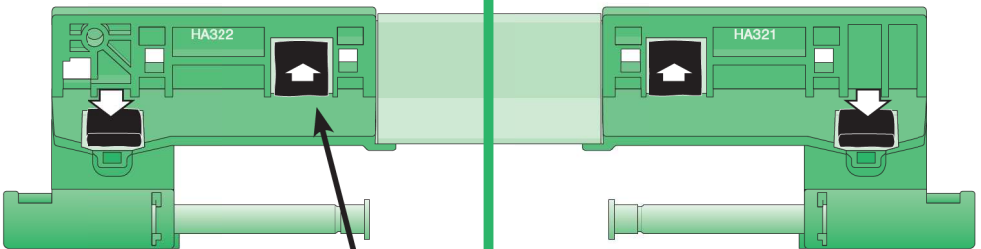
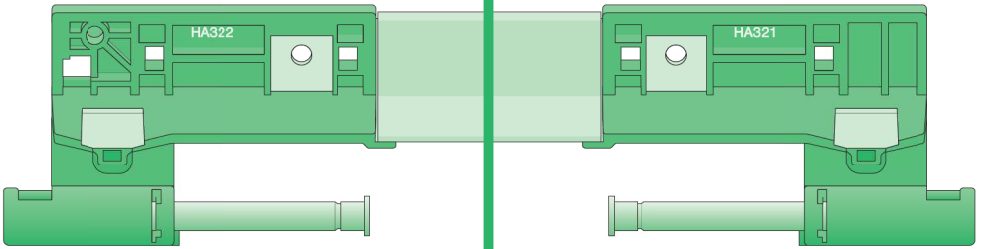
HA 328



HA 348





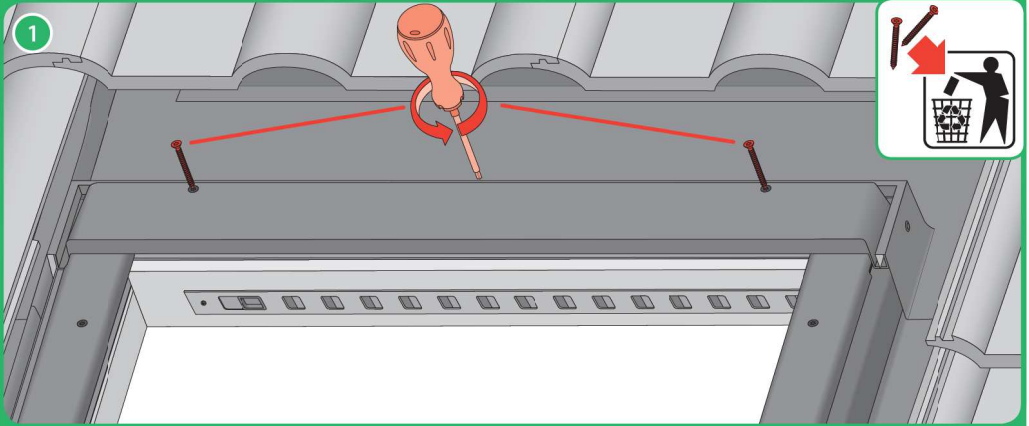




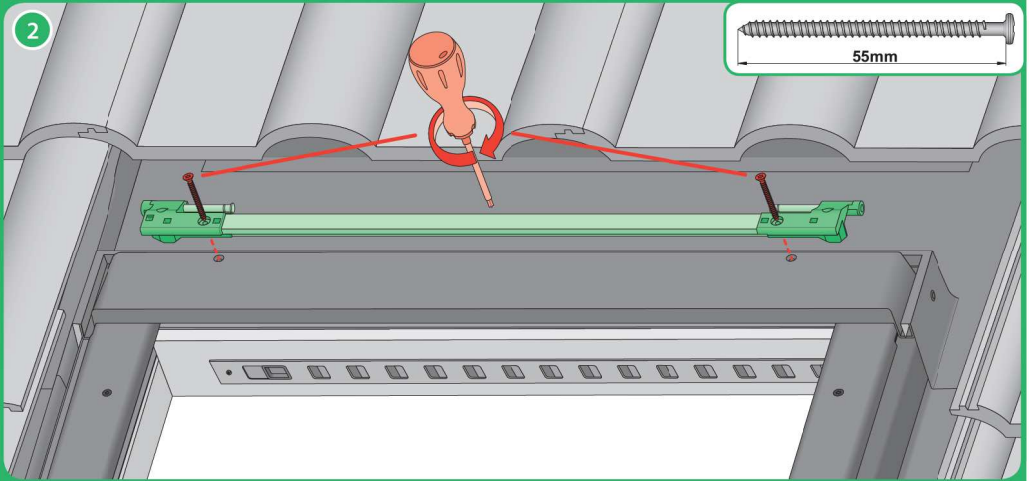
4

type A

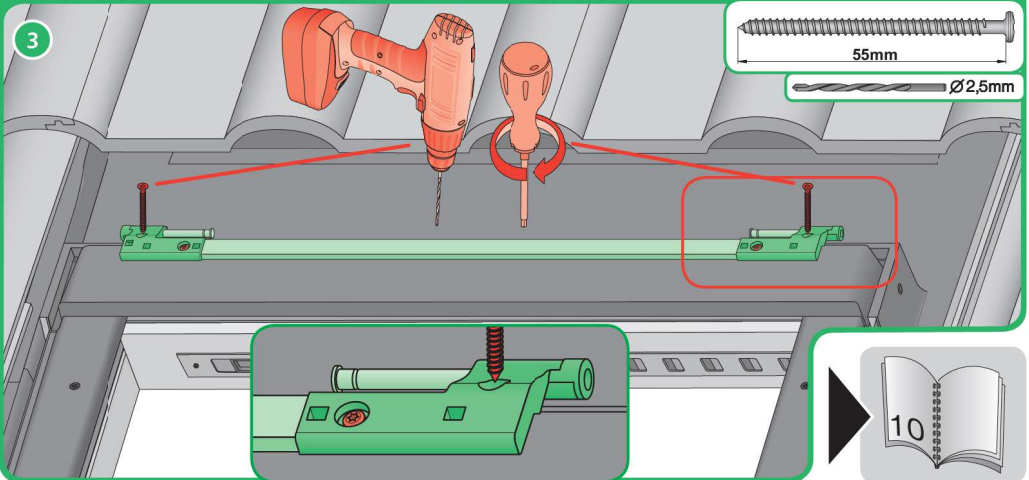
1

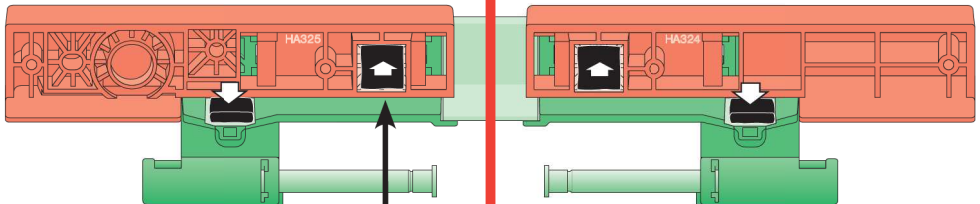
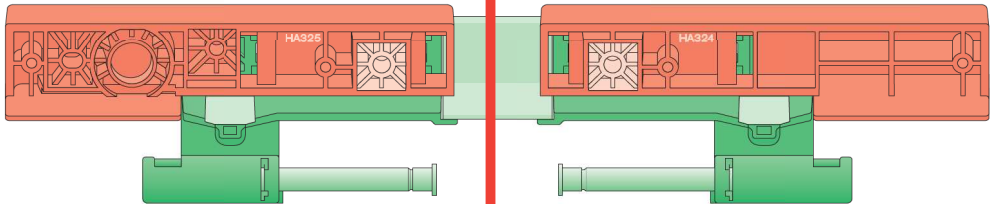
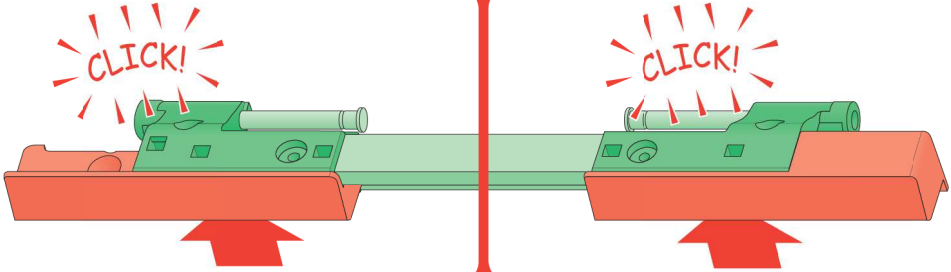
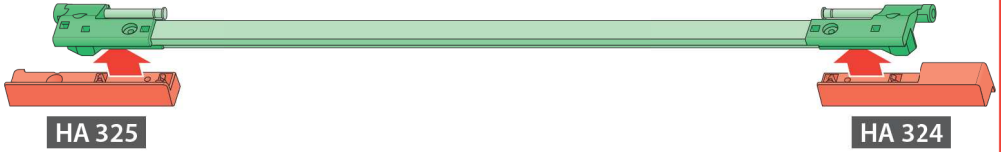


2

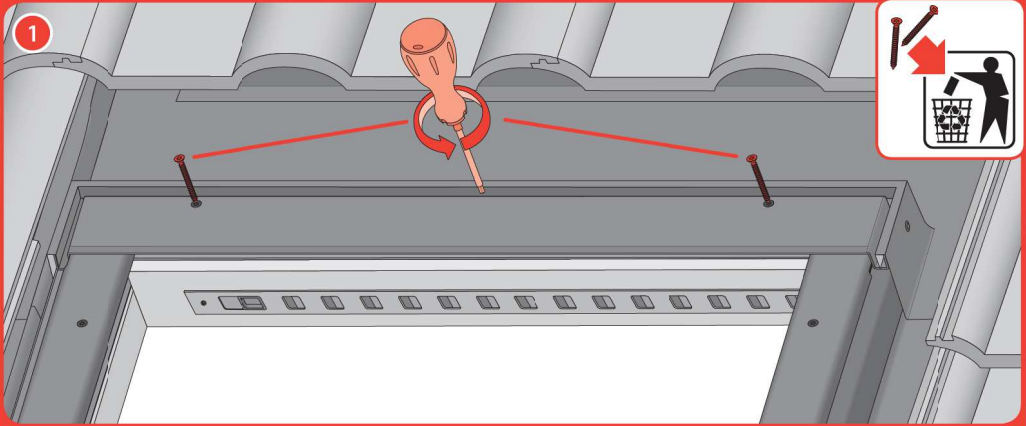


3

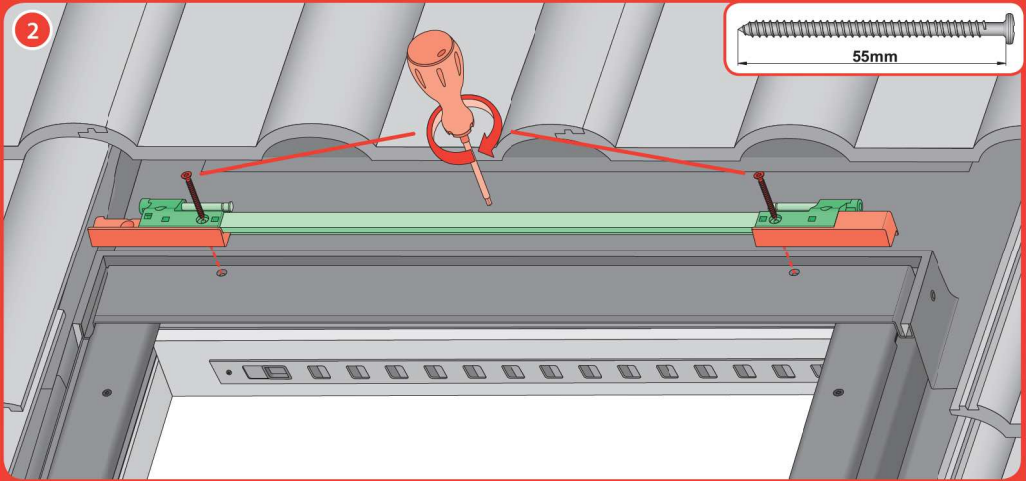




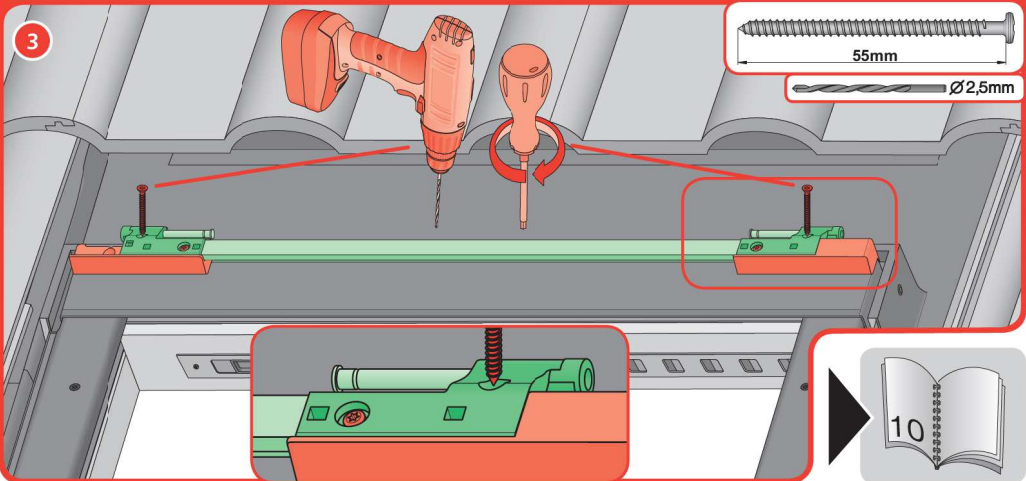
1

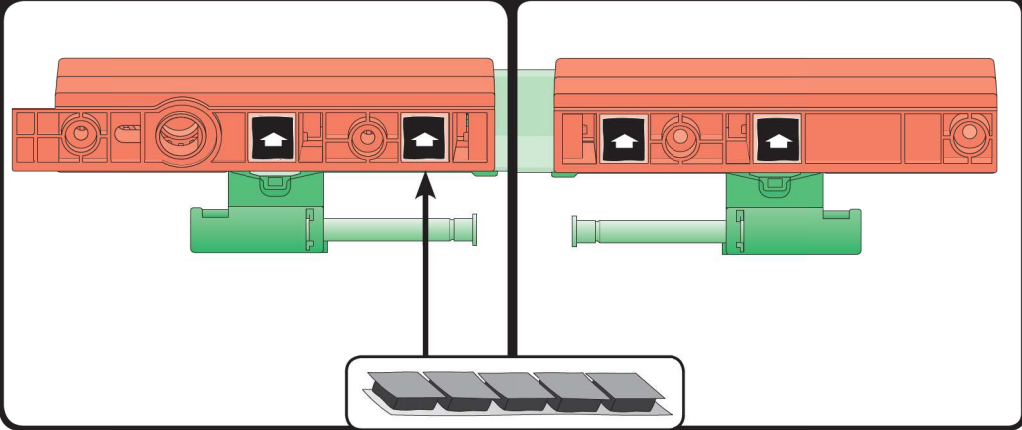
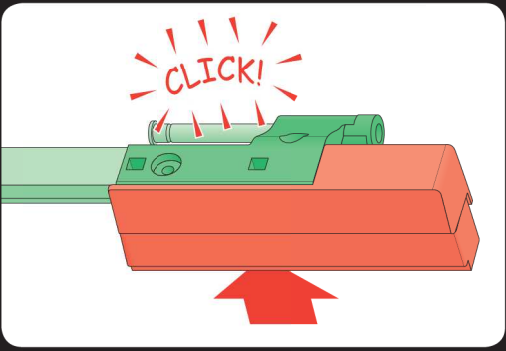
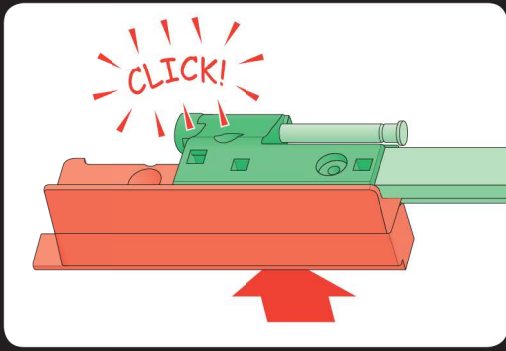
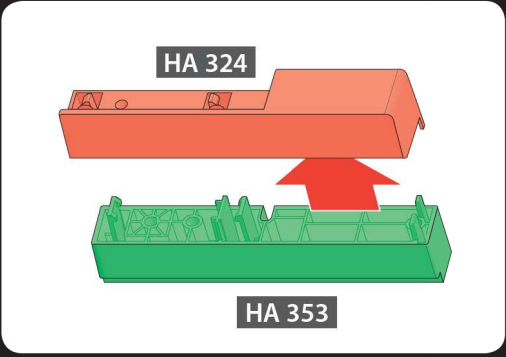
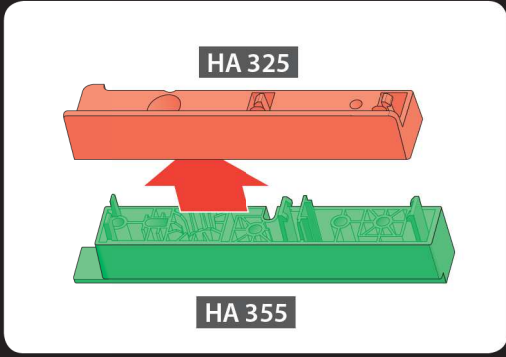
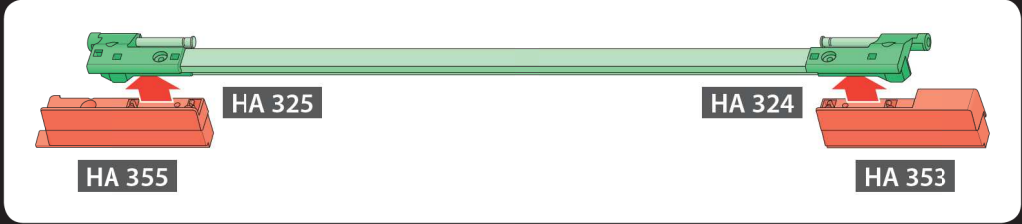


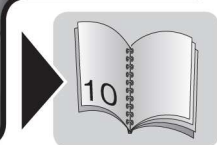
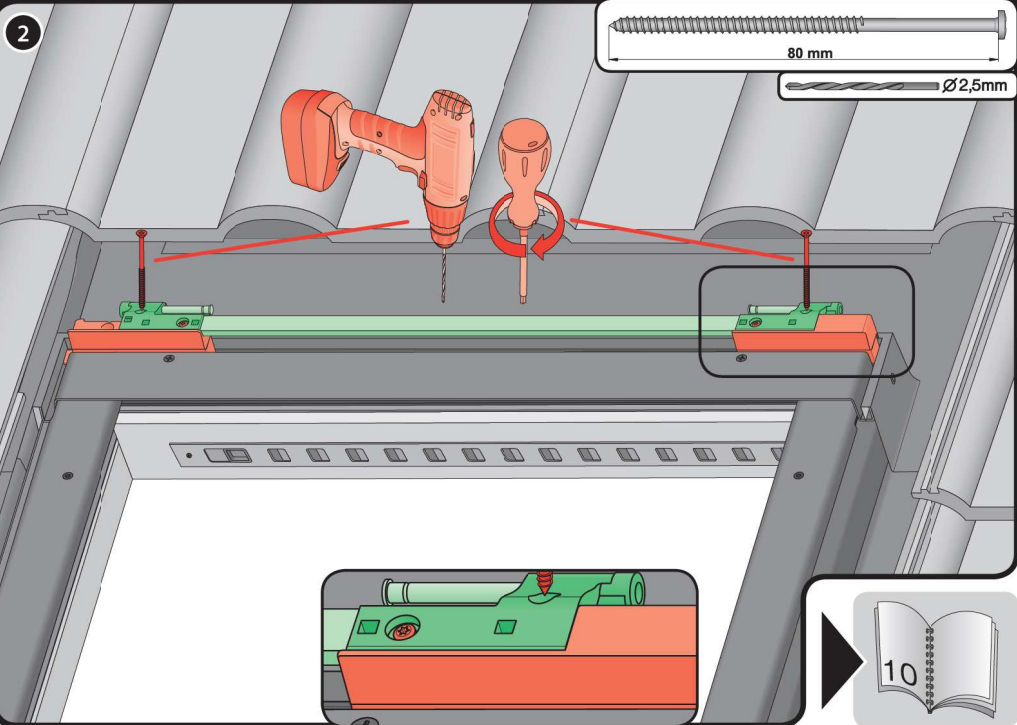
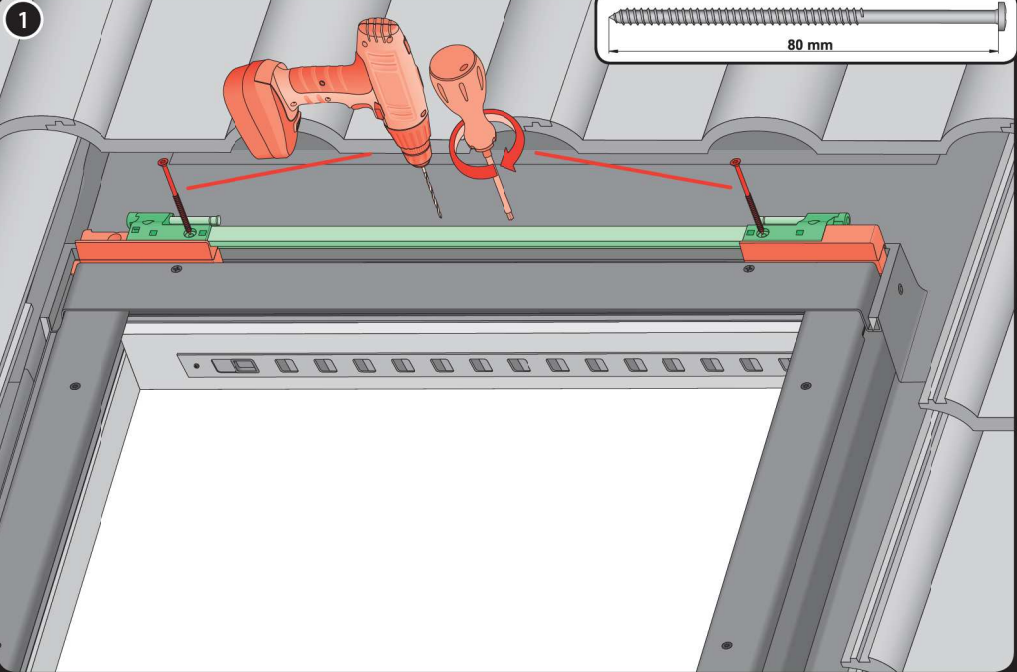
2

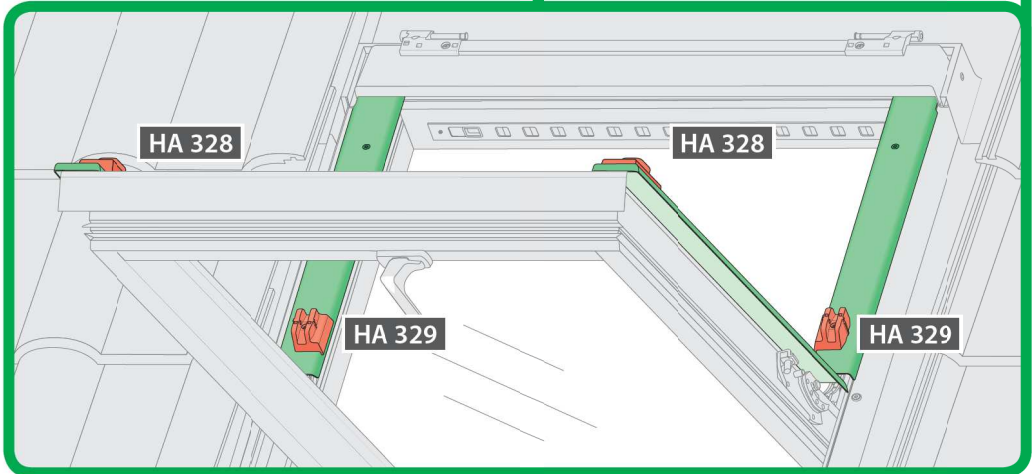
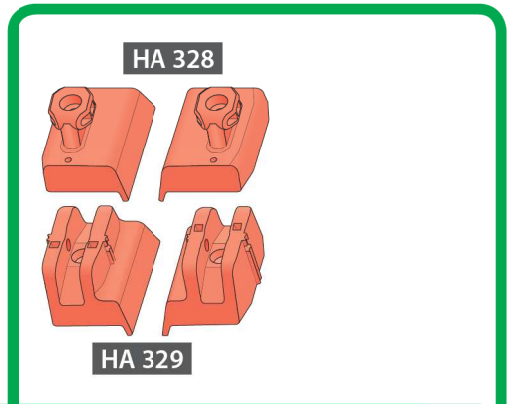
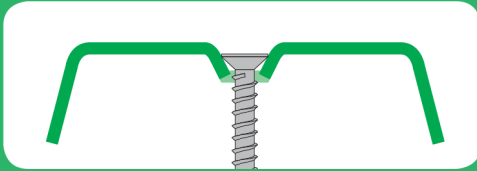
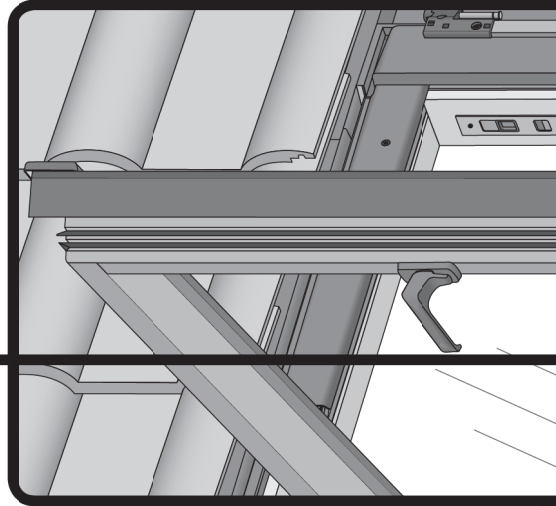
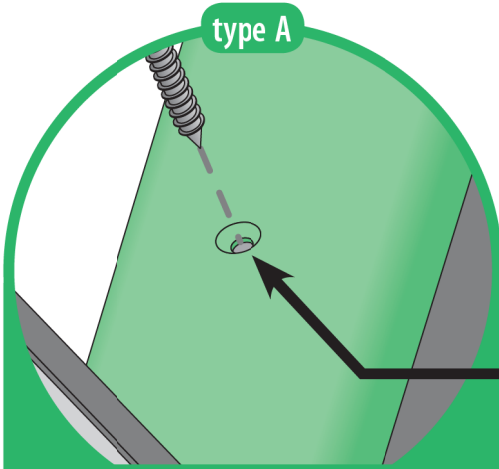


3

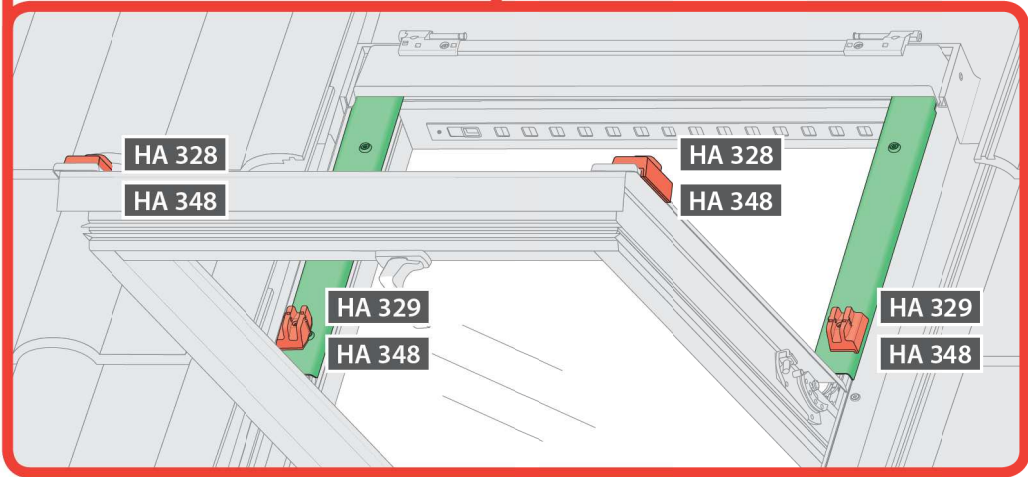
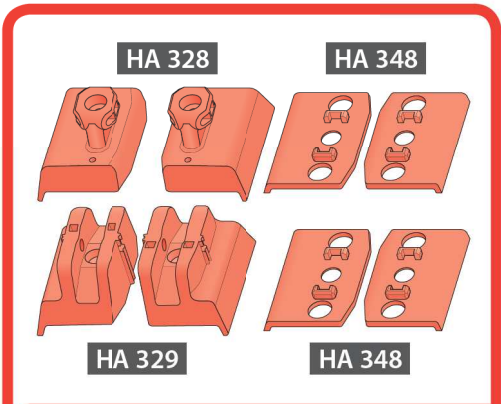
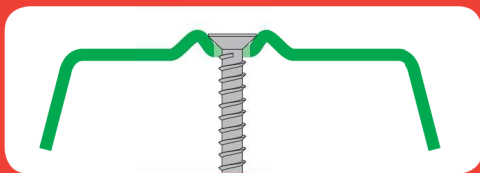
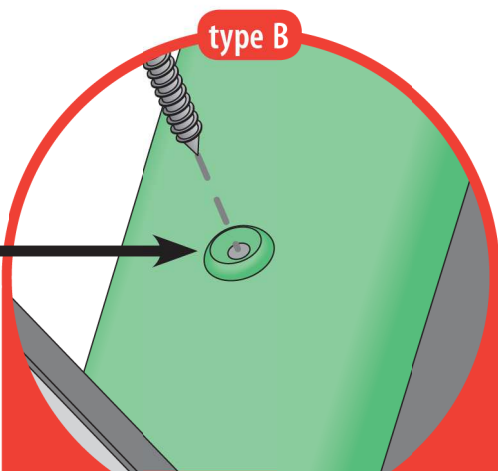
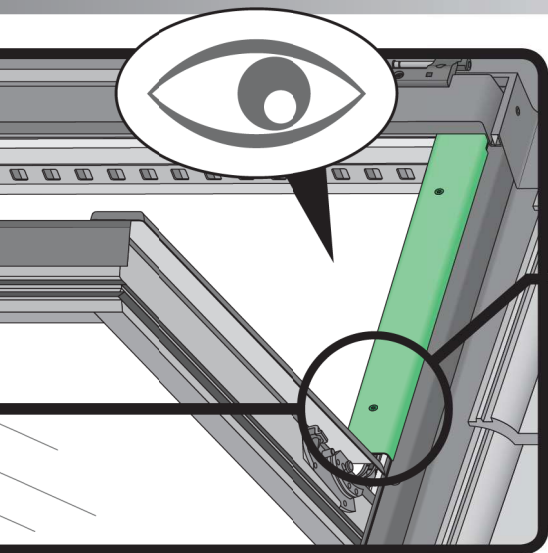










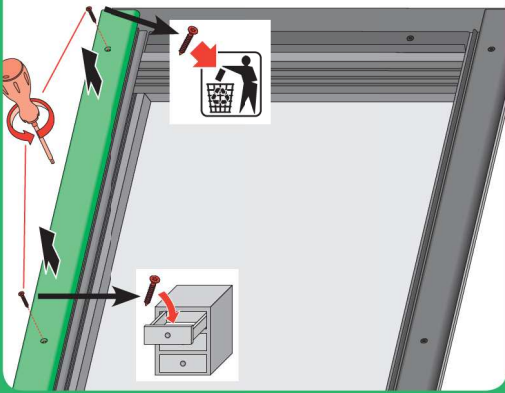




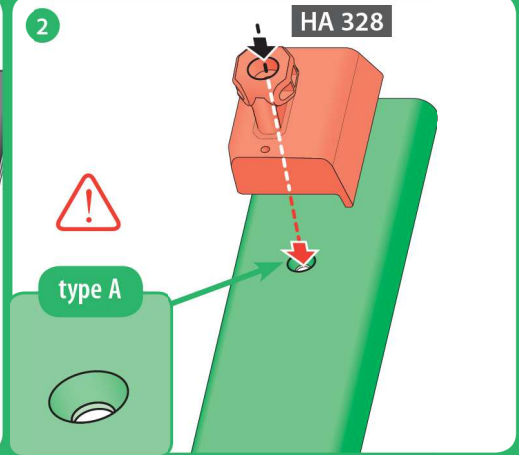
6

type A

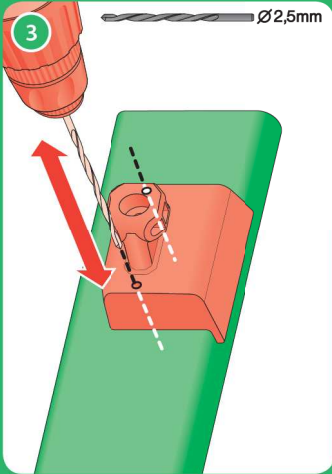
1



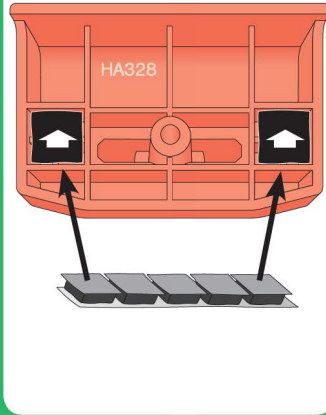
2



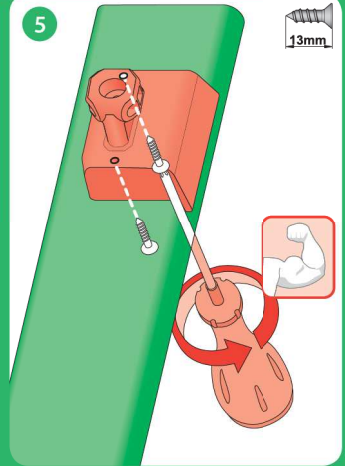
3



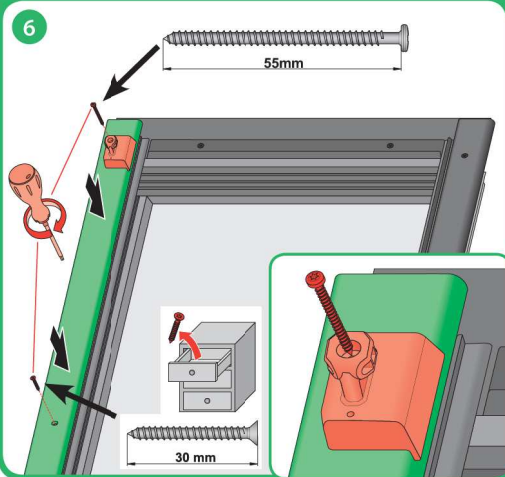
4



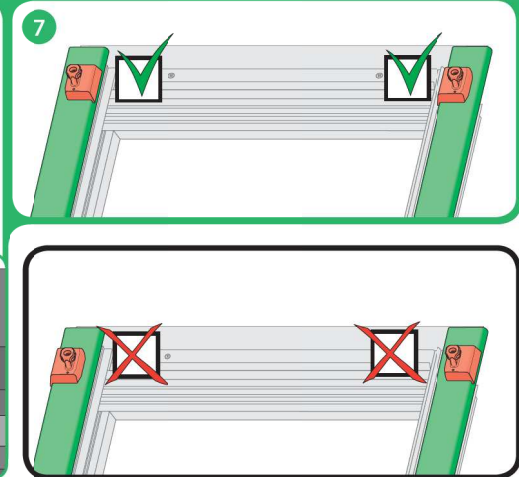
5

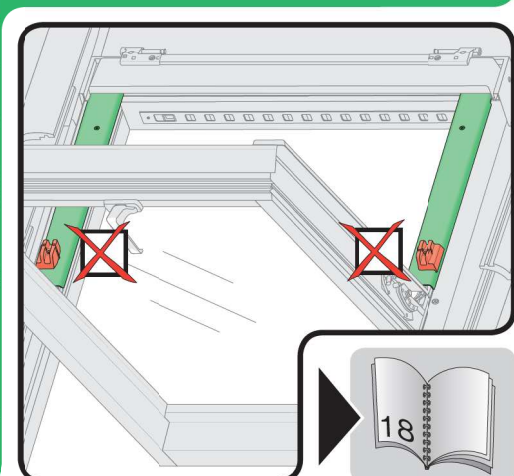
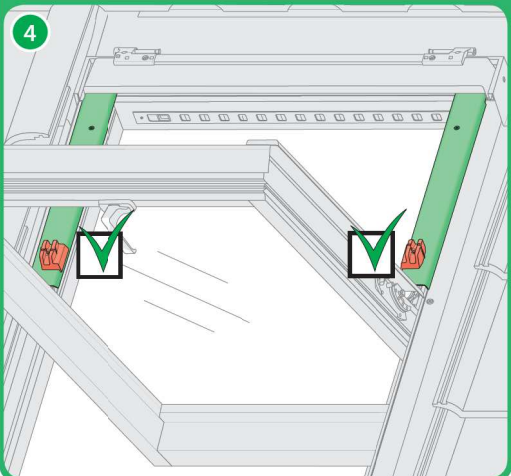
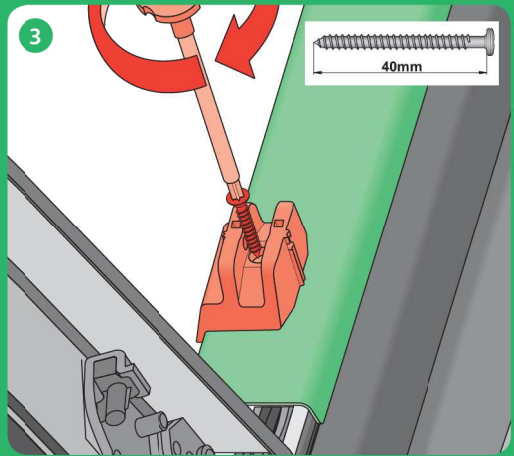
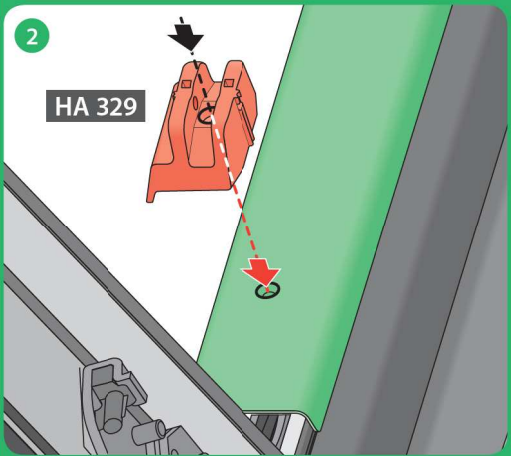
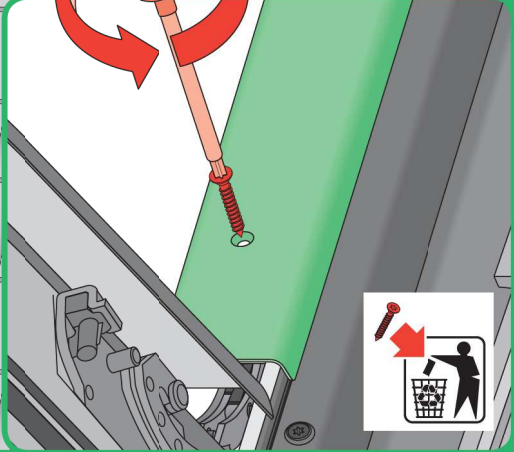
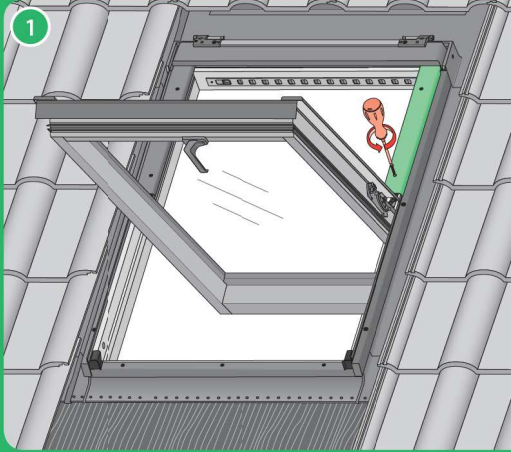


6



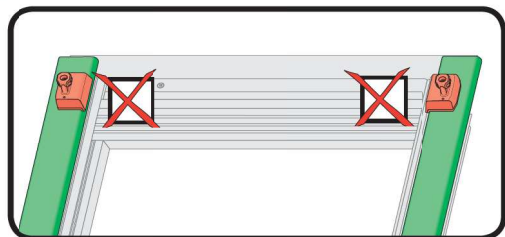
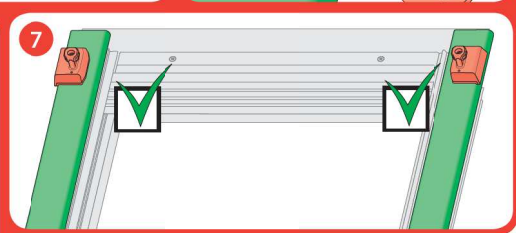
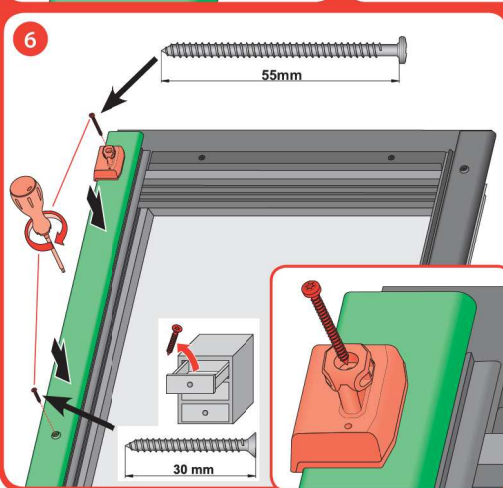
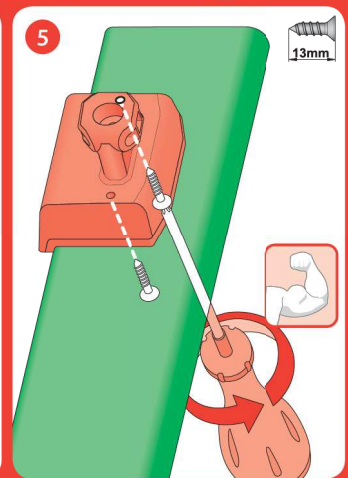
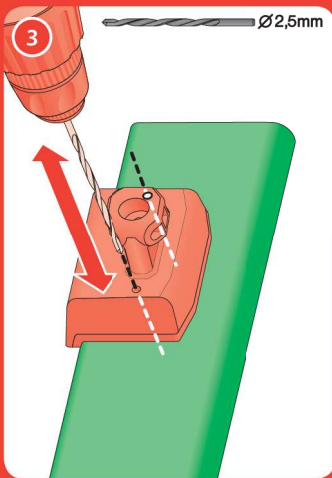
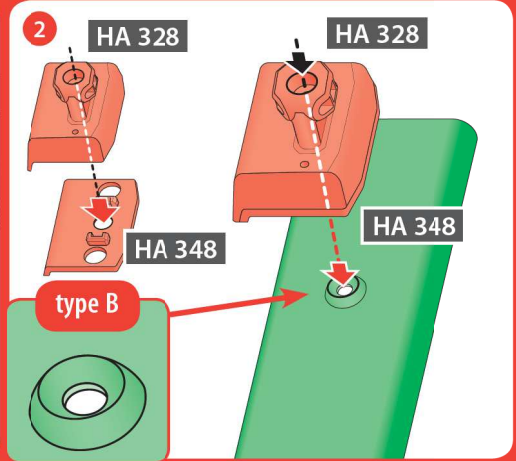
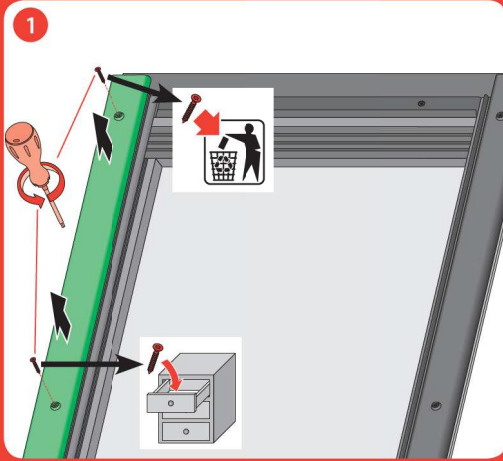
7

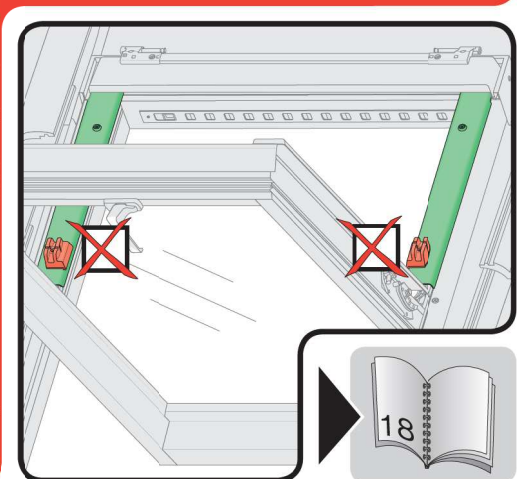
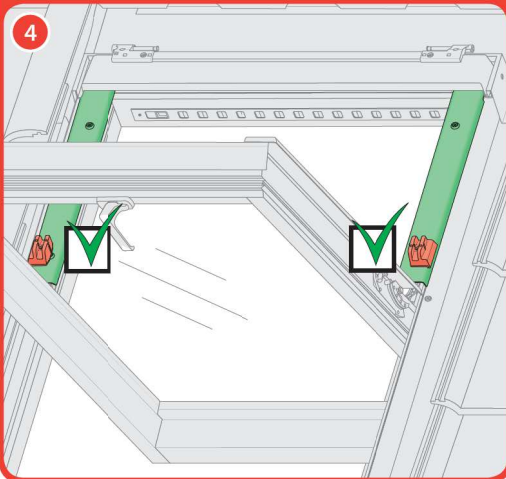
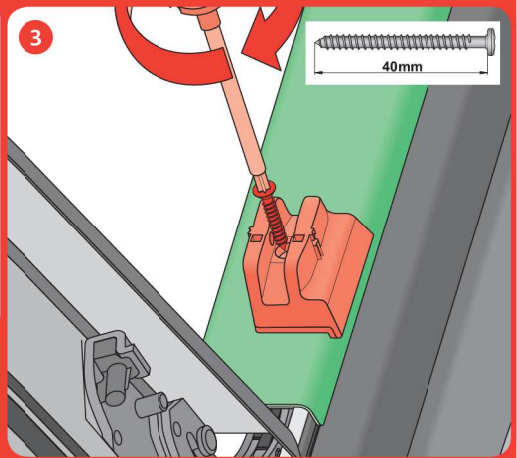
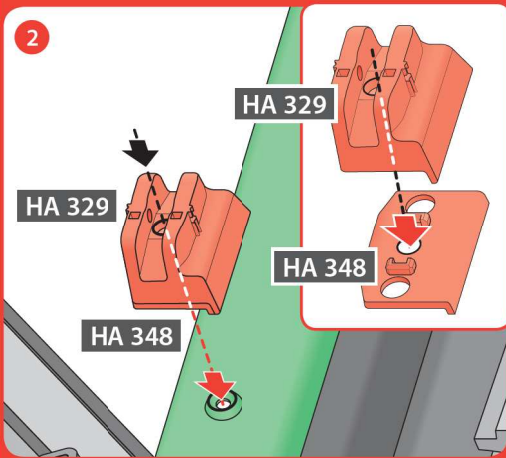
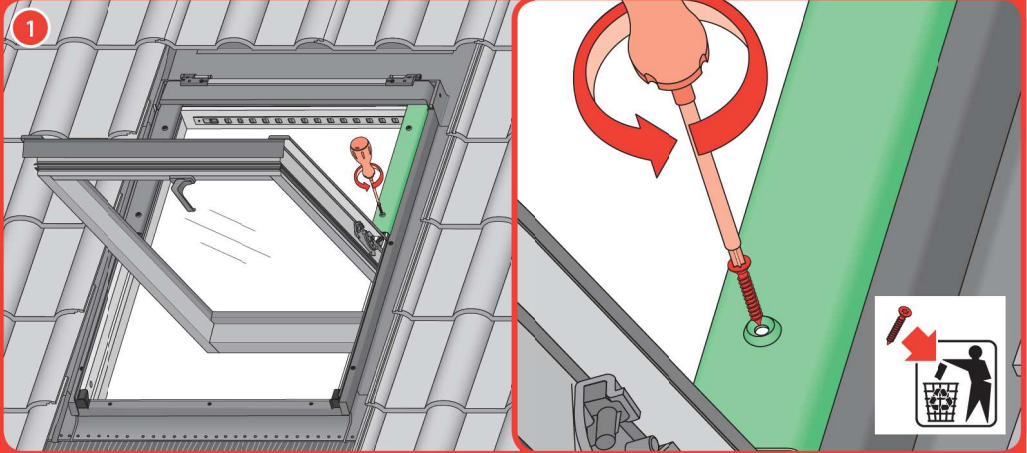




6

type B



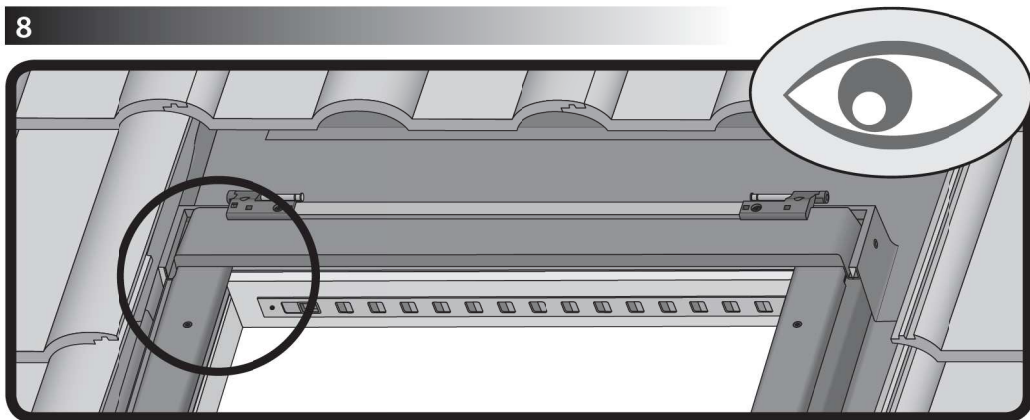




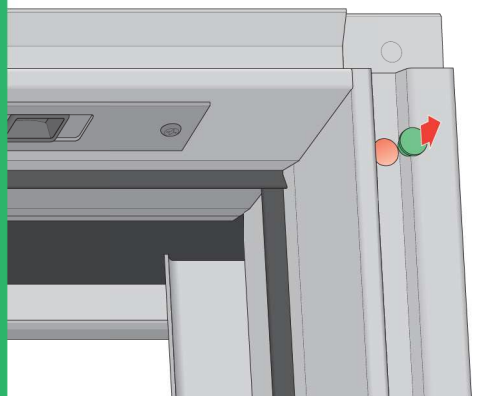
# □ FTP-V Z-WAVE



8



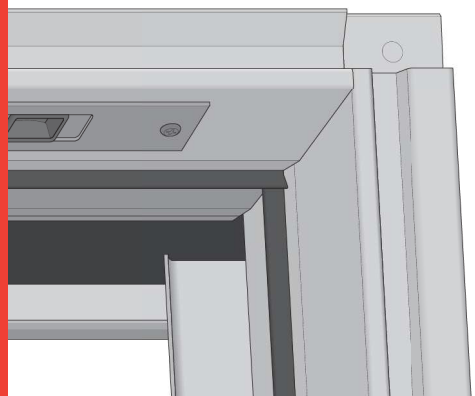
type A



FTS, FTS-V, FTP, FTP-V, FYP, FYP-V  
FTT, FDY-V, FPP preSelect 2  
PTP, PTP-V, PYP, PYP-V

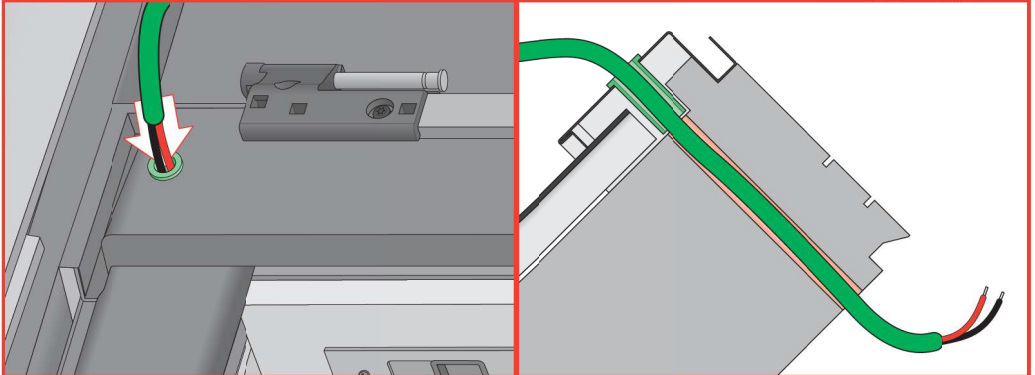
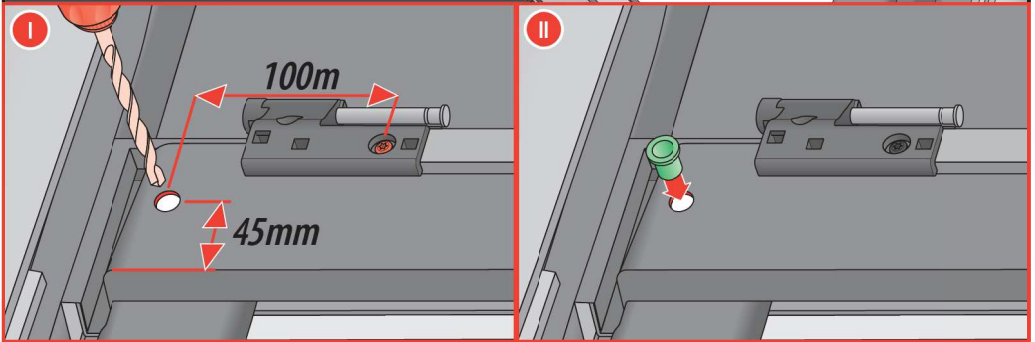
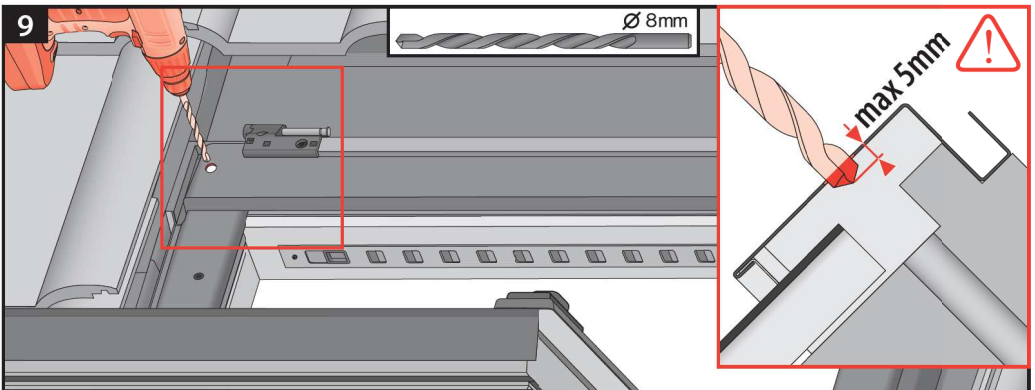


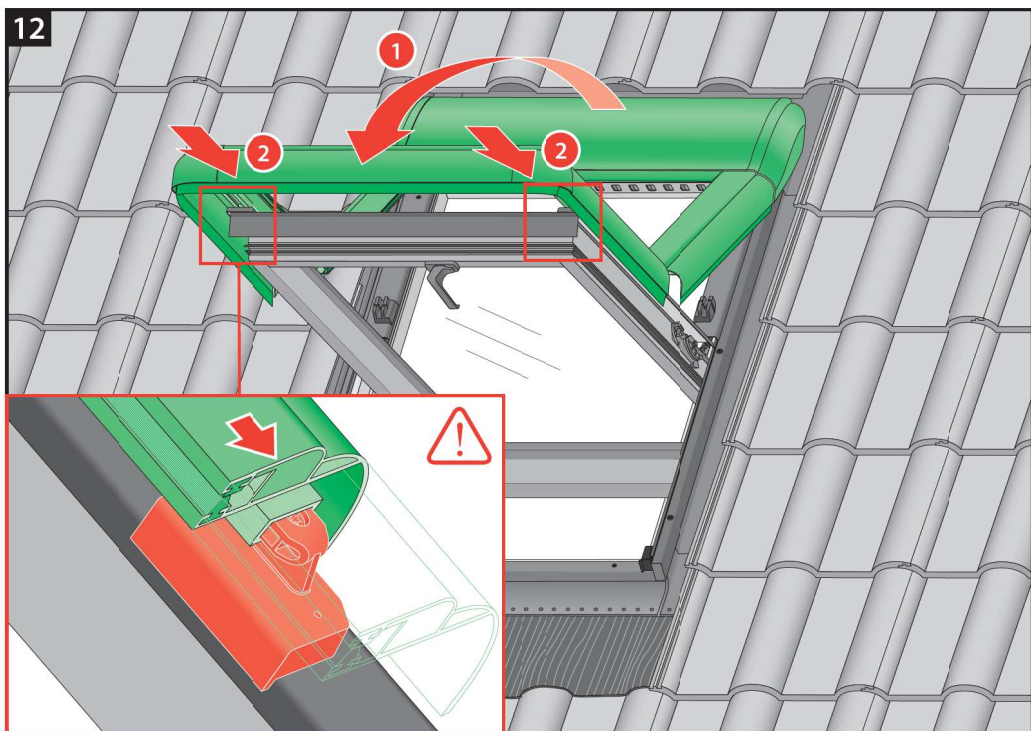
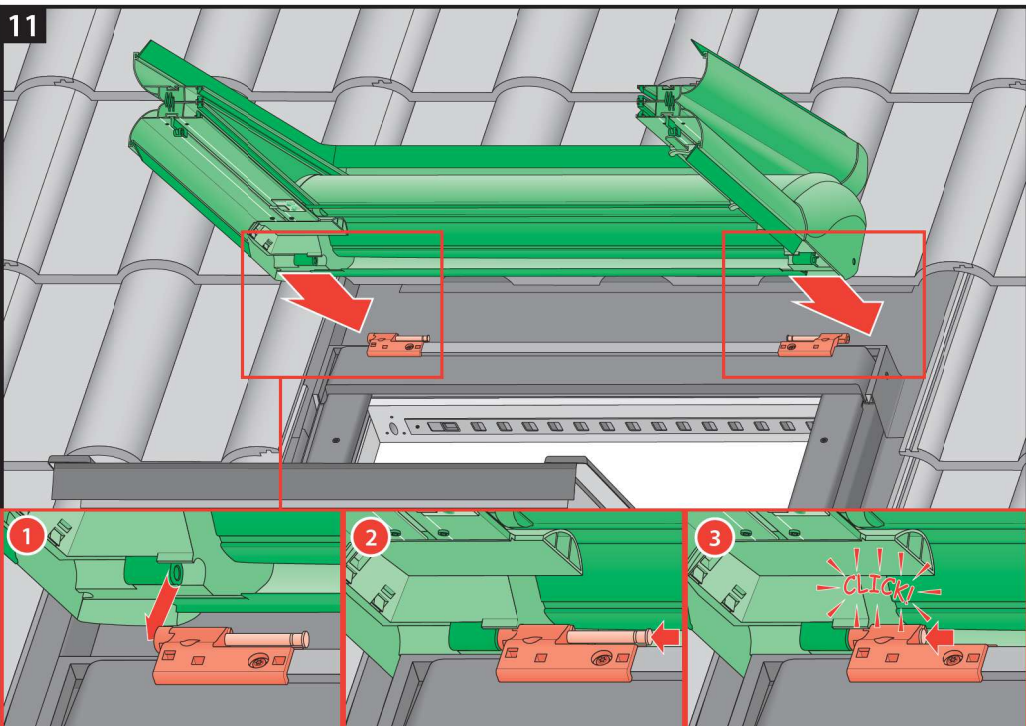
type B



FTS, FTS-V, FTP, FTP-V, FYP, FYP-V  
FTT, FDY-V, FPP preSelect  
PTP, PTP-V, PYP, PYP-V

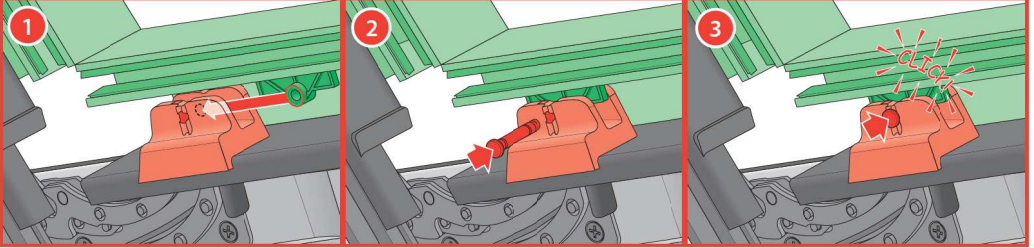
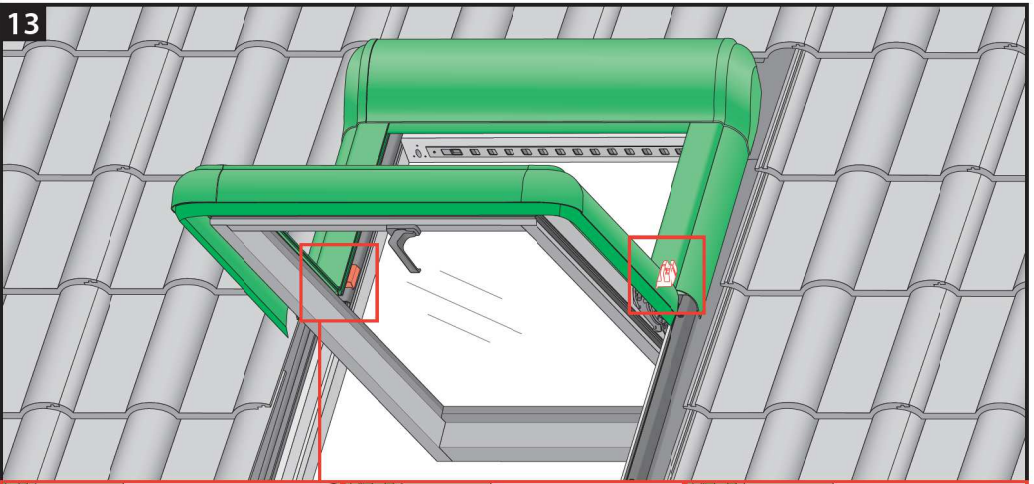






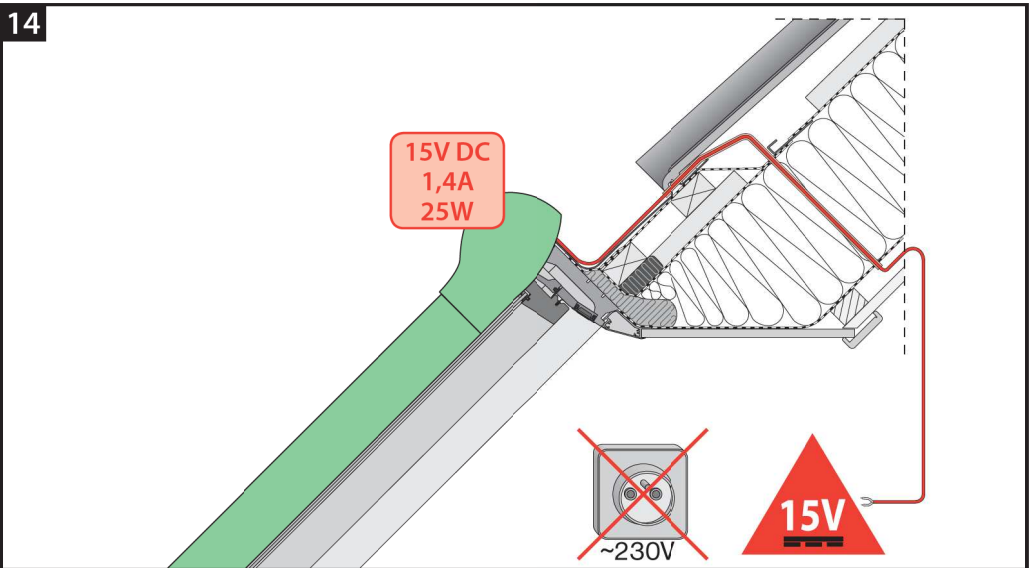


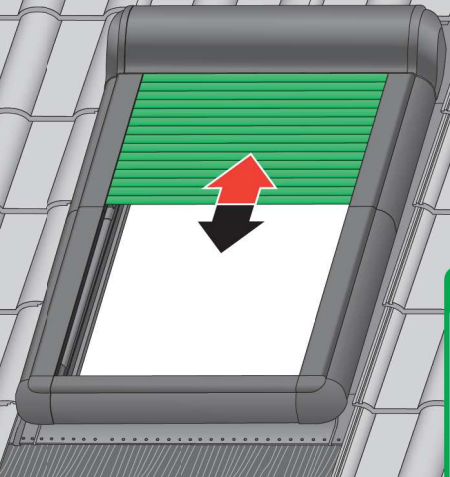
13



**□ FTP-V Z-WAVE** → 

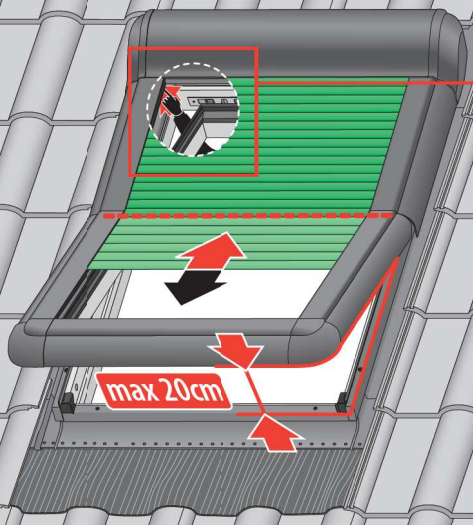
14





ZRW7

ZRH12

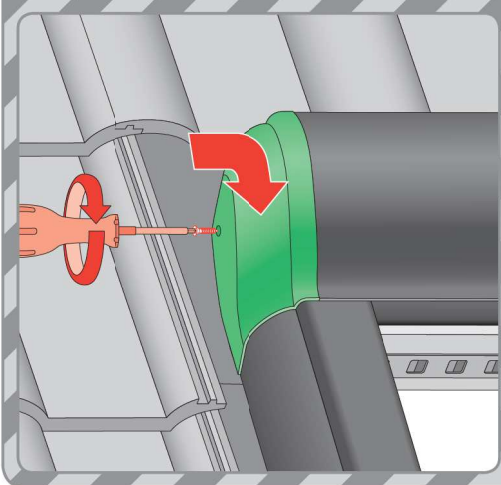
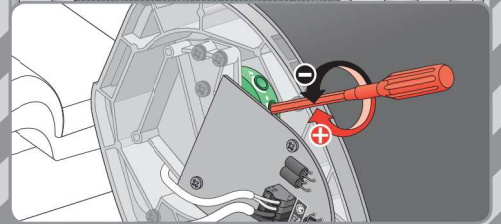
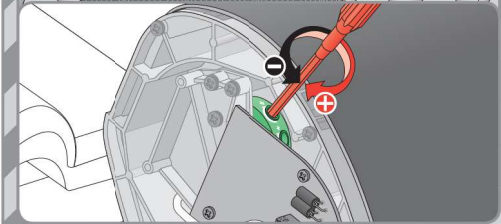
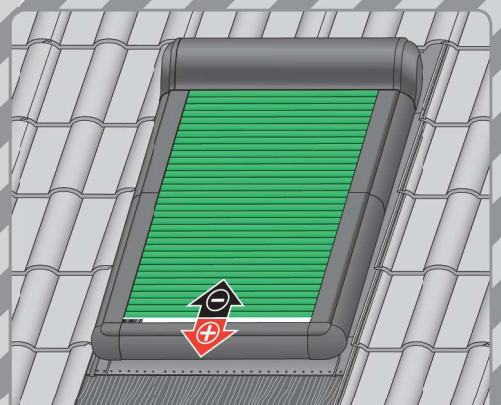
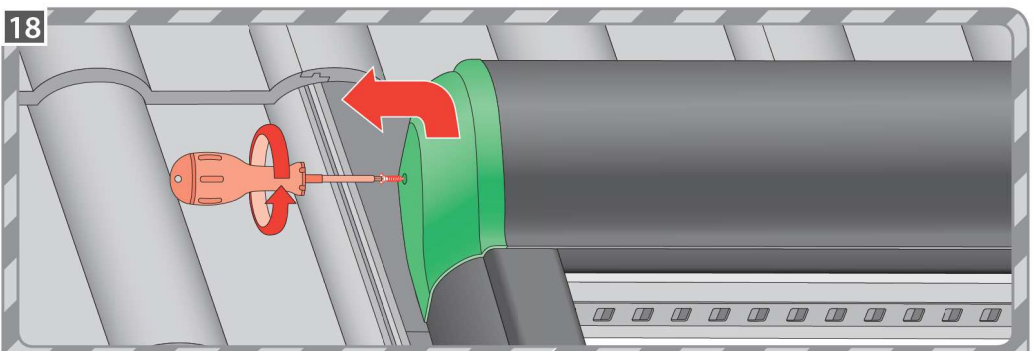


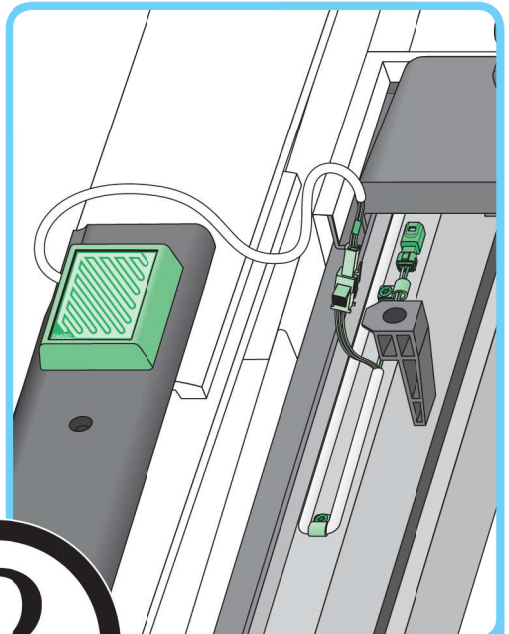
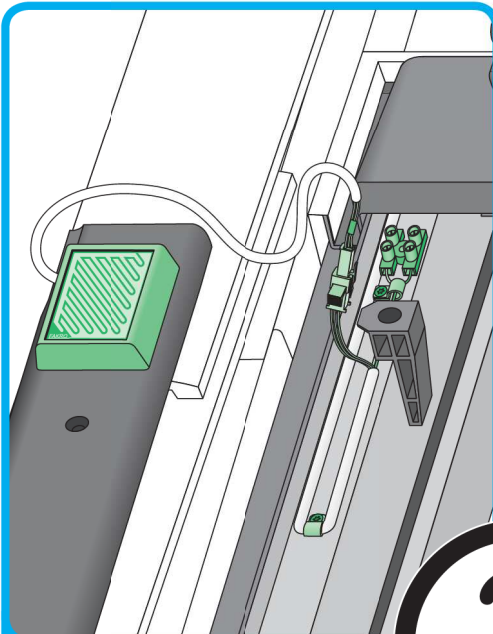
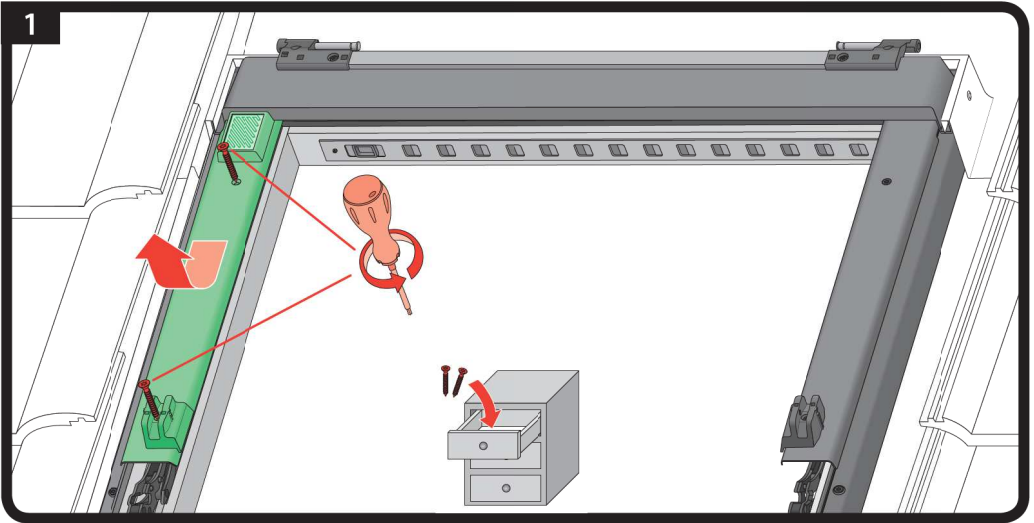
ZRW7

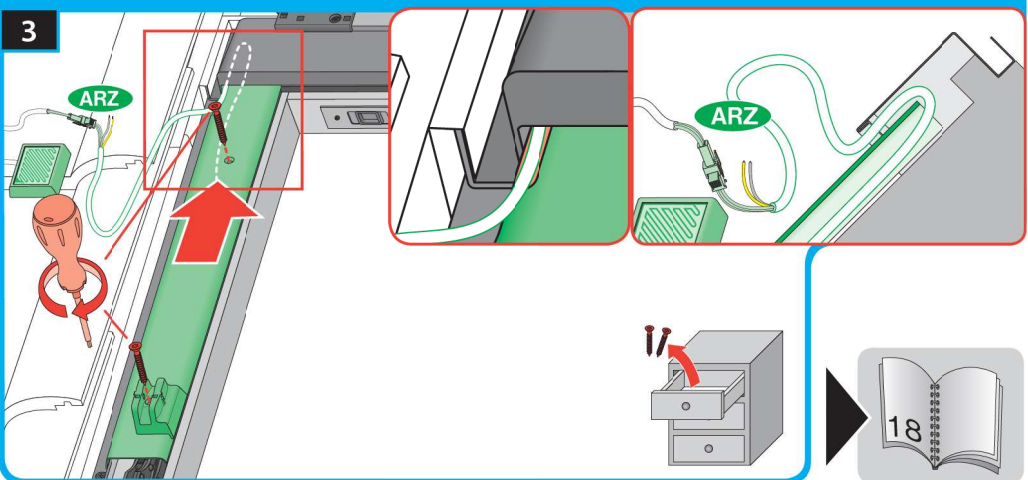
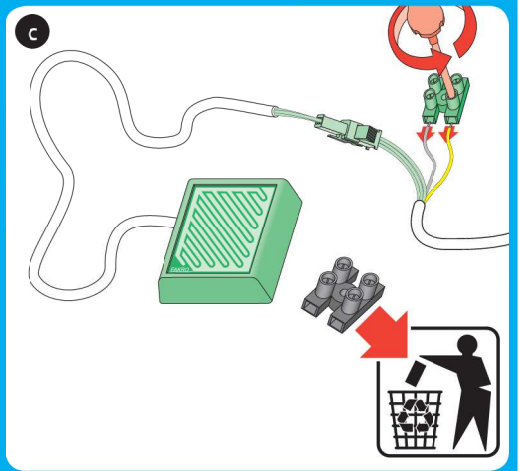
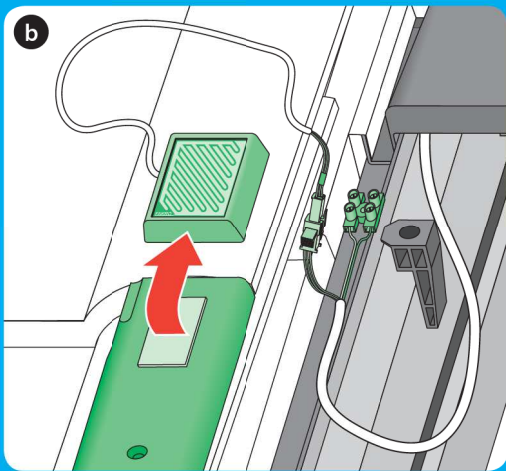
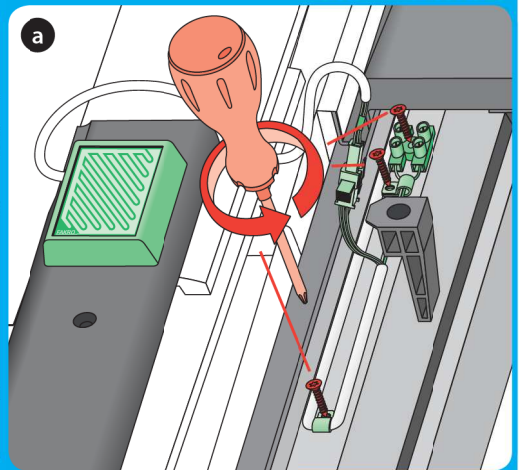
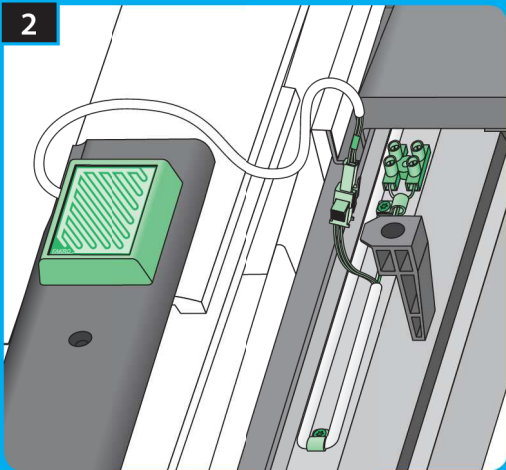
ZRH12

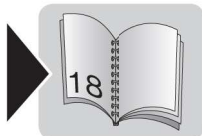
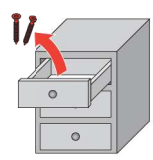
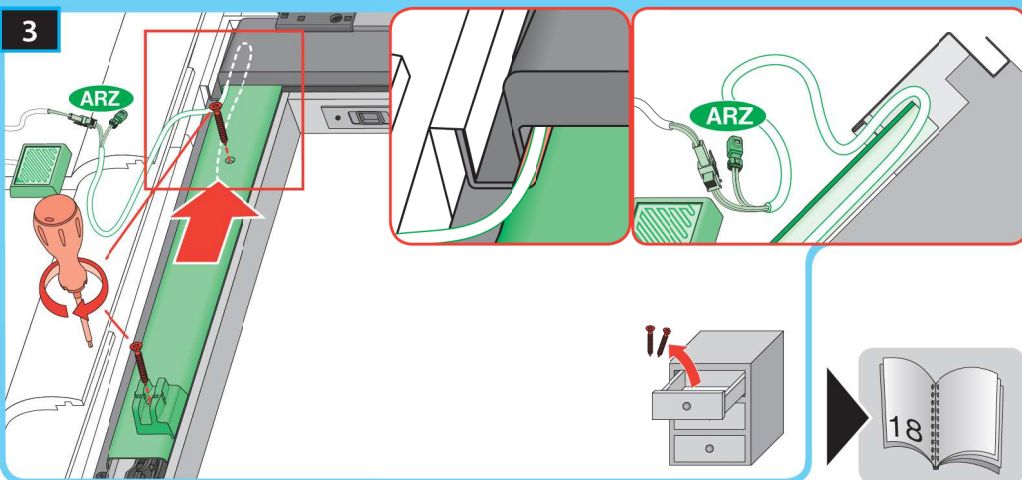
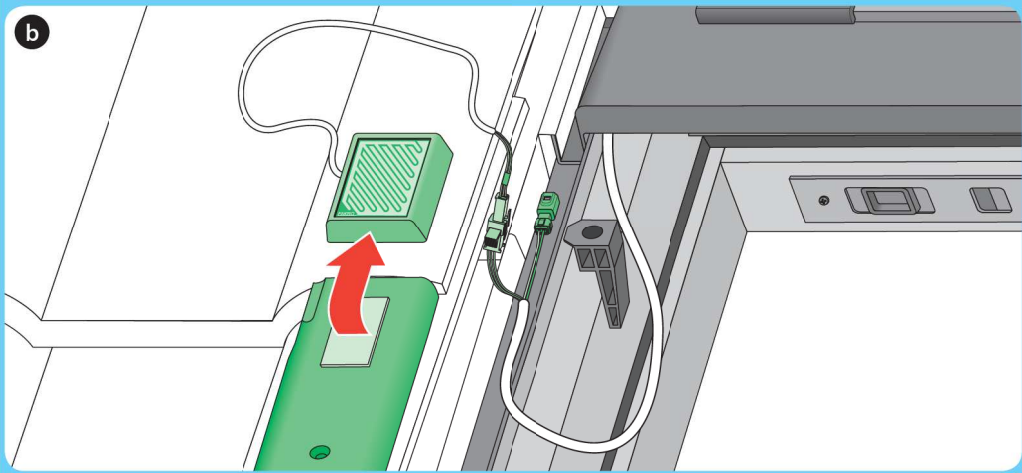
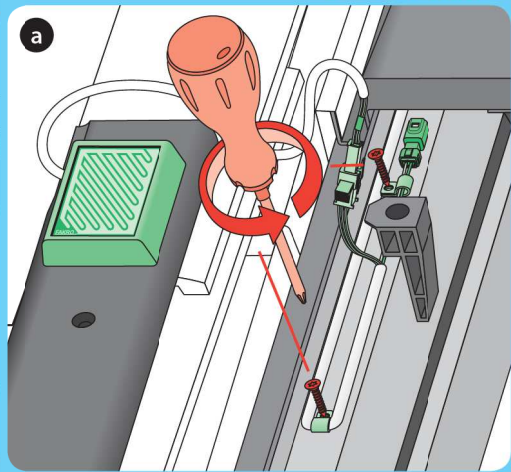
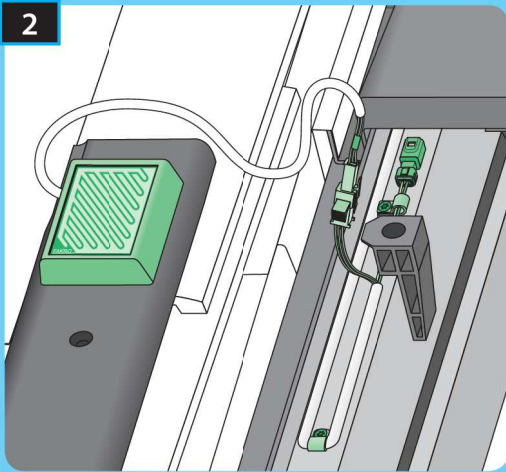




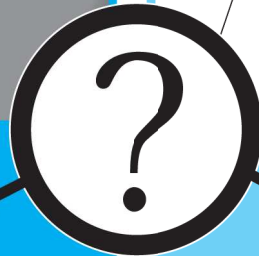
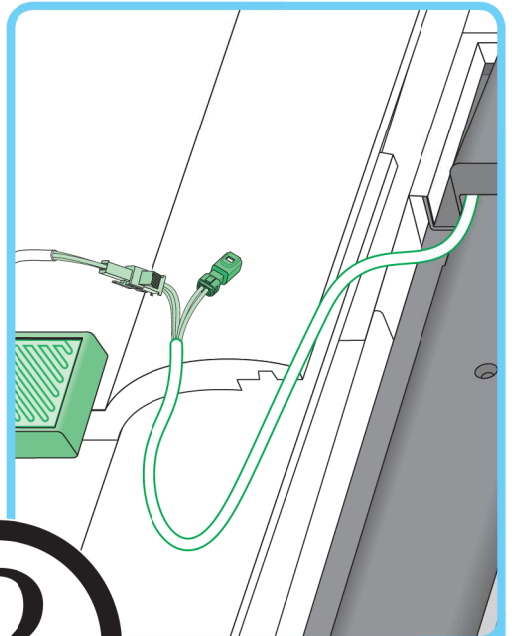
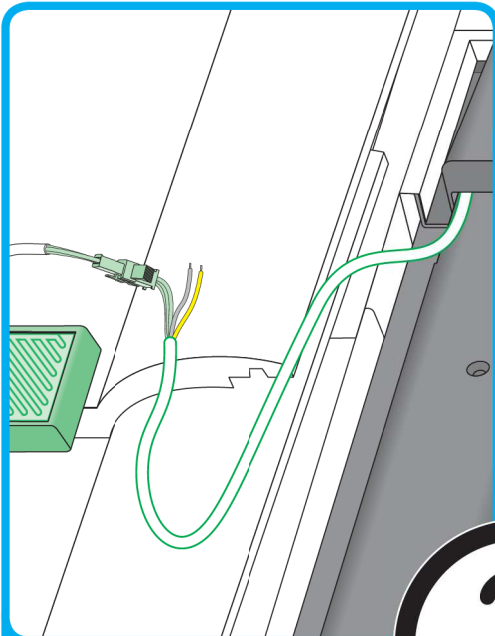
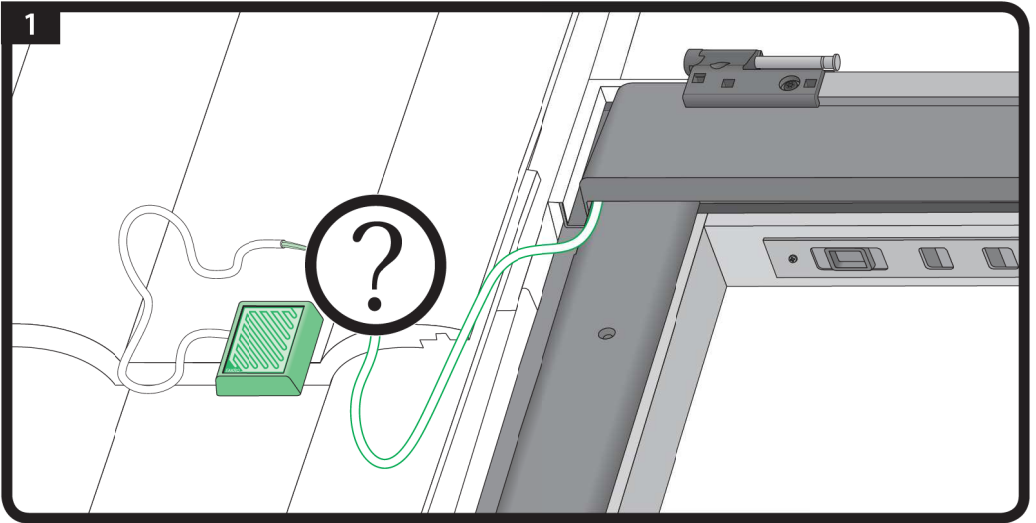




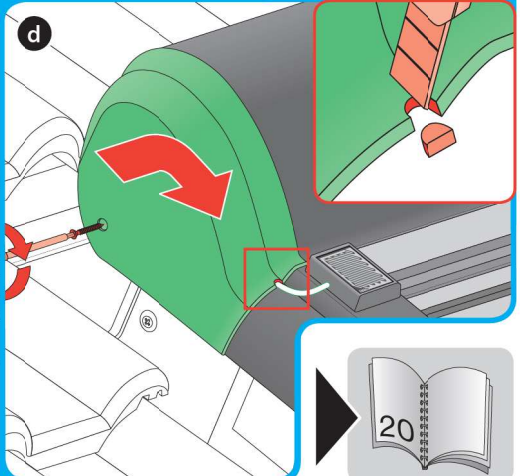
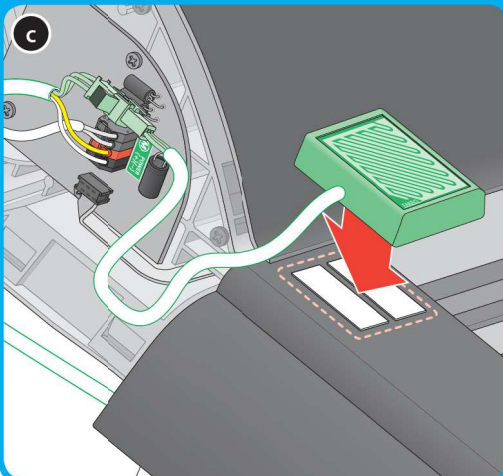
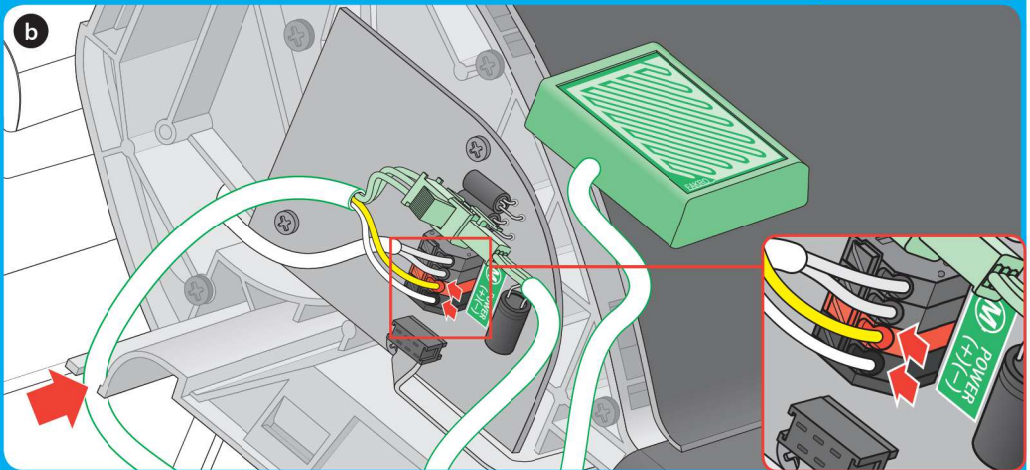
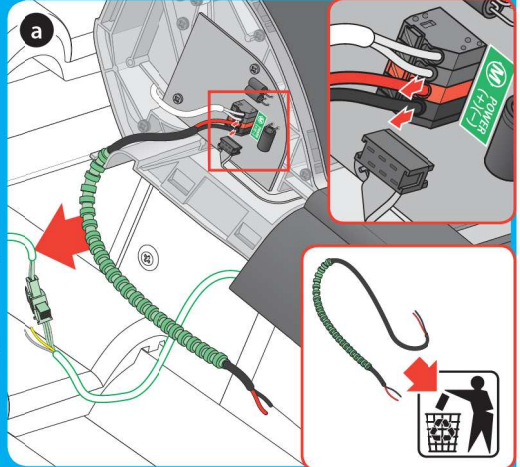
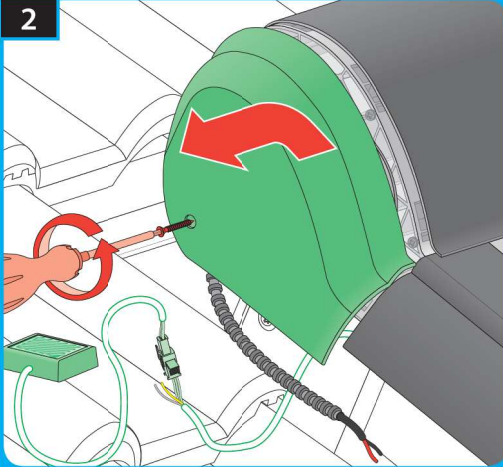


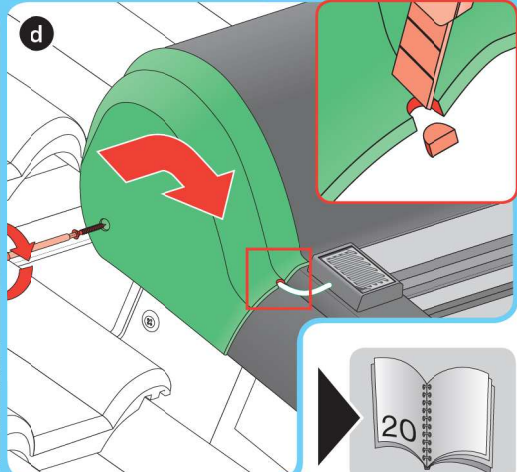
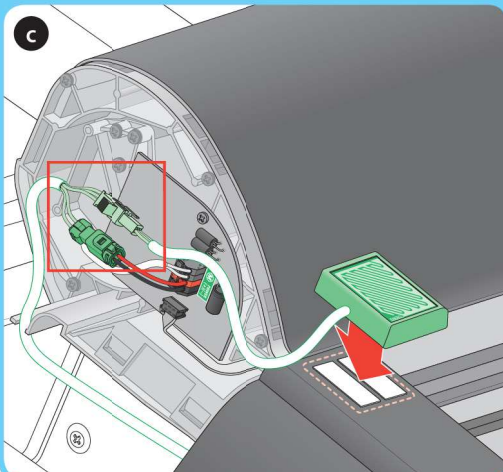
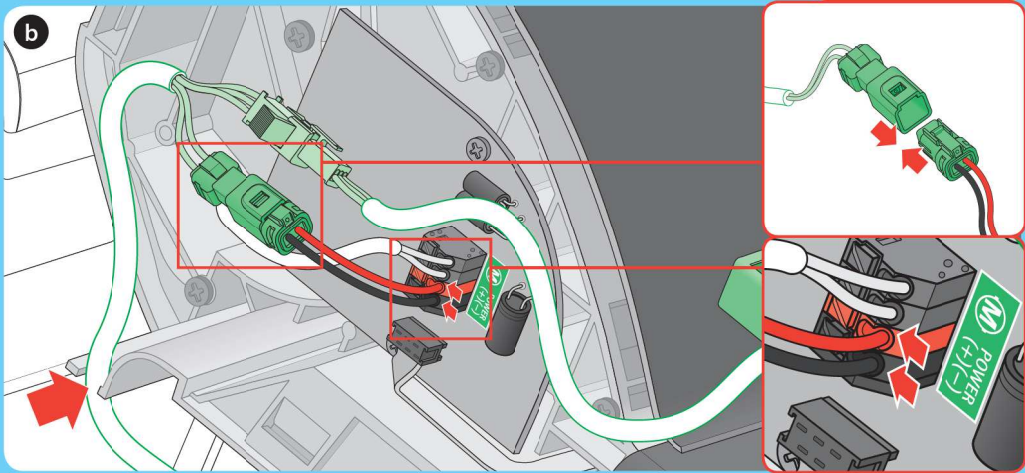
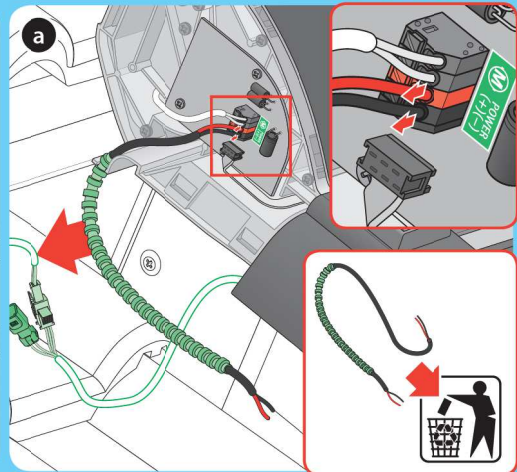
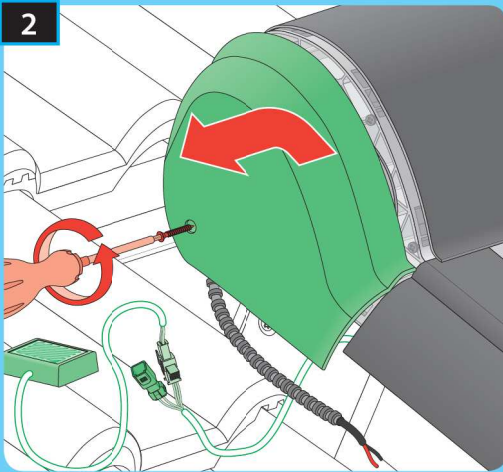






2





PL	Przed montażem należy zapoznać się z treścią instrukcji NC9FN „INSTRUKCJA ORYGINALNA 2/3 Zasady montażu i użytkowania”.
1	Wysunąć sworznie korpusu a następnie wyjąć zespół profilu montażowego z rolety.
2	Przygotować zespół profilu montażowego w zależności od rodzaju kaptura okna.
3	Nakleić kostki masy uszczelniającej w miejscach pokazanych na rysunku. W przypadku występowania niskiego kaptura lub kaptura z szeroką rynną zastosować dodatkowe podkładki montażowe.
4	Przykręcić zespół profilu montażowego do kaptura okna za pomocą wkrętów dołączonych do zestawu montażowego rolety.
5	Sprawdzić rodzaj przetoczeń pod wkręty w profilach okna (type A lub type B).
6	Zamontować ślizgi dolne rolety do profili trapezowych okna. W razie potrzeby użyć dodatkowych podkładek.
7	Zamontować uchwyty suwaka do górnych profili trapezowych. W razie potrzeby użyć dodatkowych podkładek.
8	Sprawdzić, czy okno wyposażone jest w otwór pod przewód zasilający dodatek.
9	Wykonać otwór w kapturze a następnie umieścić w nim gumowy przepust.
10	Wsunąć przewód zasilający w otwór.
11	Nałożyć roletę na profil montażowy a następnie wsunąć sworznie zabezpieczające.
12	Nasunąć dolną część rolety na ślizgi dolne.
13	Wsunąć sworznie zabezpieczające w uchwyty suwaka.
14	Podłączyć roletę do sieci poprzez zasilacz 15VDC.
15	Sterować roletą za pomocą pilota lub przycisków na na rolecie. Maksymalny uchył okna z roletą przy rozwiniętym pancerzu to 20 cm.
16	Nie dopuszczać do nagromadzenia śniegu na rolecie, w tym celu zaleca się stosowanie urządzeń zapobiegających zsuwaniu się śniegu na roletę. Regularnie usuwać zanieczyszczenia, które mogłyby utrudniać pracę rolety.
17	Do zabezpieczenia okna w pozycji „do mycia” używać zaczepu zabezpieczającego.
18	W razie potrzeby przeprowadzić regulację pozycji krańcowych rolety.

EN	Before installation, it is compulsory to read the NC9FN „ORIGINAL INSTRUCTIONS 2/3 Installation and user manual”.
1	Slide out the casing pins and then remove the mounting profile unit from the shutter.
2	Prepare the mounting profile unit depending on the window hood type.
3	Stick sealing blocks in the places shown in the picture. Use additional mounting washers if there is a low hood or a wide gutter hood.
4	Fix the mounting profile unit to the window hood using the screws included in the shutter installation kit.
5	Check the corrugation type for screws in the window profiles (type A or type B).
6	Install the shutter bottom sliders to the trapezoidal profiles of the window. If required, use additional washers.
7	Install the slider holders to the upper trapezoidal profiles. If required, use additional washers.
8	Check whether the window is equipped with an opening for the power cable for the accessory.
9	Make an opening in the hood and then place a rubber cable penetration.
10	Slide the power cable into the opening.
11	Place the shutter on the mounting profile and then insert the safety pins.
12	Place the bottom shutter part on the bottom sliders.
13	Slide the safety pins into the slider holder.
14	Connect the shutter to the network using the 15VDC power supply.
15	Operate the shutter using the remote control or buttons on the shutter. The maximum window opening with the shutter having the armour unfolded is 20cm.
16	Do not allow accumulation of snow on the shutter. For this purpose it is recommended to use devices preventing snow from sliding onto the shutter. Regularly remove any dirt that might obstruct operation of the shutter.
17	Use the safety catch to secure the window in the position for cleaning.
18	If required, adjust the end positions of the shutter.







0 [cm] 1 2 3 4 5 6 7 8 9 10 11 12

<b>BG</b>	Производители / Продаван не носят отговорност за неспазване на съответните закони, строителни норми и изисквания за безопасност от потребителя на продукта, архитекта, монтажника или собственика на сградата.	<b>IT</b>	Il Produttore e il Rivenditore non potranno essere ritenuti responsabili per il mancato rispetto, da parte dell'utente del prodotto, del progettista, dell'installatore o del proprietario dell'edificio, delle leggi vigenti, nonché dei regolamenti edilizi e di quelli relativi alla sicurezza.
<b>CZ</b>	Utvůbce ani prodávce nenesou žádnou odpovědnost za nedodržení platných zákonů, stavebních předpisů a bezpečnostních požadavků uživatelem výrobku, architektem, montážníkem nebo vlastníkem budovy.	<b>NL</b>	De fabrikant en verkoper zijn niet aansprakelijk voor gevolgen bij het niet opvolgen van toepasselijke wetten, bouwbestanden en veiligheidsvoorschriften door de gebruiker van het product, de architect, de installateur of de eigenaar van het gebouw.
<b>DE</b>	Hersteller und Verkäufer übernehmen keine Haftung für Nichtbeachtung entsprechender Rechts- und Bauvorschriften sowie Sicherheitsanforderungen seitens Produktbenutzers, Architekten, Monteure oder Gebäudebesitzer.	<b>PL</b>	Producent i Sprzedawca nie ponosi żadnej odpowiedzialności za nieprzestrzeganie stosownych przepisów prawa, przepisów budowlanych i wymogów bezpieczeństwa przez użytkownika produktu, architekta, montażystę lub właściciela budynku.
<b>ES</b>	El fabricante y el vendedor no tienen ninguna responsabilidad por el incumplimiento de la ley vigente, normas de construcción y exigencias de seguridad por parte del usuario del producto, arquitecto, instalador o el propietario del edificio.	<b>PT</b>	O fabricante e o vendedor não tem nenhuma responsabilidade pelo o não cumprimento da lei, códigos de construção e as exigências de segurança por parte do usuário do produto, arquiteto, instalador ou proprietário do edifício.
<b>FR</b>	Le fabricant et le vendeur ne prend aucune responsabilité de ne pas respecter les lois applicables, les règlements sur les bâtiments et les exigences de sécurité par l'utilisateur du produit, l'architecte, l'installateur ou le propriétaire du bâtiment.	<b>RO</b>	Nici producătorul, nici distribuitorul nu își vor asuma niciun fel de răspundere pentru nerespectarea legilor în vigoare a legilor din domeniul construcțiilor sau a măsurilor de siguranță impuse utilizatorilor produsului, arhitecților, montajorilor sau proprietarilor clădirii.
<b>GB</b>	Manufacturer and Sellers shall bear no liability for failure to comply with the applicable laws, building codes and safety requirements by the user of the product, architect, fitter or owner of the building.	<b>RU</b>	В случае несоблюдения архитектором, монтажником или владельцем здания строительных правил и норм безопасности ответственность с производителя и продавца снимается.
<b>HU</b>	A gyártó és a forgalmazó nem vállal semmilyen felelősséget a vonatkozó törvények, építési és biztonsági előírások, stb. nem tartásáért.	<b>SK</b>	Vníkajú a predávajúci nenesú žiadnu zodpovednosť za nedodržanie príslušných ustanovení zákona, stavebných predpisov a bezpečnostných požadavkov užívateľom výrobku, architektom, montérom alebo majiteľom objektu.