

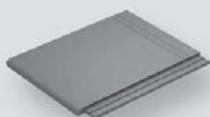


FICHE TECHNIQUE

EZV-F

RACCORDEMENT : TUILES PLATES

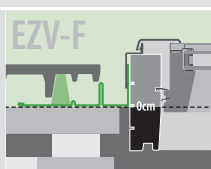
APPLICATION



Raccord destiné à la pose avec des tuiles plates à emboîtement
Épaisseur de tuile admissible : 18 mm à 45 mm
Bavette inférieure rigide en aluminium.

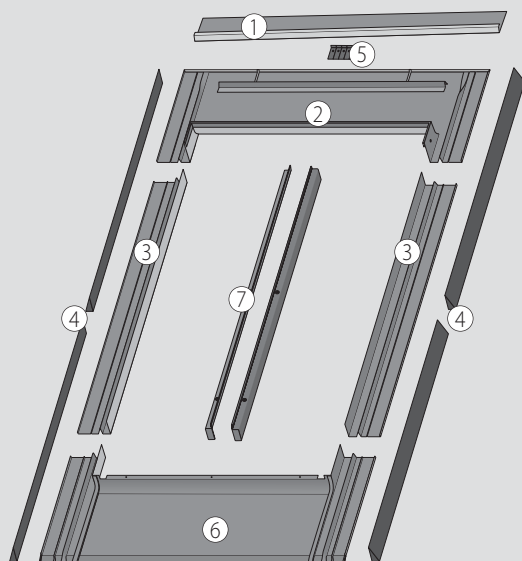


Pentes de toiture admissibles: 15-90°



Niveau de pose de la fenêtre: V (0)

COMPOSITION DU RACCORD



- 1 - profil rejet d'eau supérieur
- 2 - élément supérieur
- 3 - gouttière latérale droite-gauche
- 4 - mousse d'étanchement auto-collante
- 5 - pattes de fixation
- 6 - élément inférieur avec bavette rigide
- 7 - cornière de fixation droite - gauche

MATÉRIAUX UTILISÉS

Tôle en aluminium: AW – 1050A, épaisseur: 0,6mm
Aspect extérieur: laqué en polyester, couleur standard RAL 7022

COMPATIBILITÉ AVEC LES FENÊTRES

TYPE DE FENÊTRE	FT_	FP_	PT_	PP_	FD_	FY_	FE_	FG_	B__	FS_	FW_
EZV-F											

DIMENSIONS DISPONIBLES

		LARGEUR DE LA FENÊTRE [cm]							
		46	48	55	66	78	94	114	134
HAUTEUR DE LA FENÊTRE [cm]	60			31	32	33	34	35	36
	78	46	47	01	22	23	24	25	26
	98	48	49	02	03	05	15	20	12
	118			16	04	06	08	10	18
	140			AM	14	07	09	11	17
	160			AN	BN	13	80	50	FN
	180			AP	BP	40	41	EP	FP
	186					CA	DA		
	206			AB	BB	CB	DB		
	235					CC	DC		
255					DC	DD			

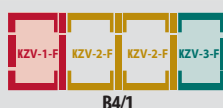
- dimensions possibles

- impossibles

COMBINAISONS



B2/1



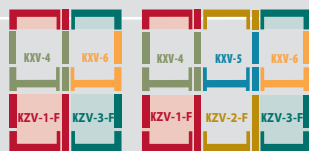
B4/1

Raccordements de combinaison pour fenêtres contiguës:
KZV-1-F, KZV-2-F et KZV-3-F

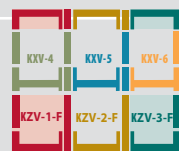


B1/2

Raccordement de combinaison pour fenêtres
superposées: EZV-F et module KDV



B2/2



B3/2

Raccordements de combinaison multiple pour fenêtres contiguës et superposées:
KZV-1-F, KZV-2-F, KZV-3-F et KXV-4, KXV-5, KXV-6

OPTIONS HORS STANDARD

- éléments de raccord en aluminium en couleur RAL
- éléments de raccord en cuivre
- éléments de raccord en zinc-titane