

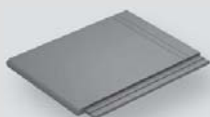


# TECHNISCHE FICHE

## EZV-F

GOOTSTUK : PLATTE PANNEN MET ZIJSLUITING

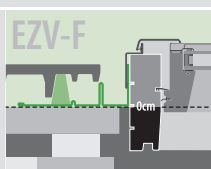
### TOEPASSING



Voor platte pannen met zijsluiting  
Maximale dikte: 18mm tot 45mm  
Stijve aluminium bodemklep.

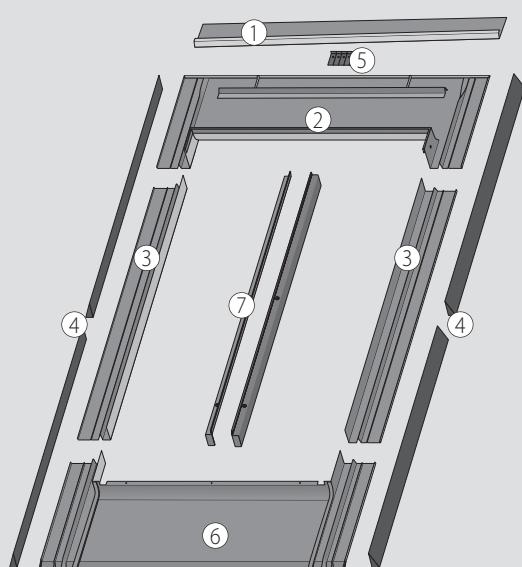


Toelaatbare dakhellingen: 15-90°



Raaminstallatie-niveau: V (0)

### SAMENSTELLING VAN HET GOOTSTUK



- 1 - bovenste waterafvoer element
- 2 - bovenste element
- 3 - linker-rechter zijgoot
- 4 - zelfklevend afdichtingsschuim
- 5 - montagebeugels
- 6 - onderste element met stijve klep
- 7 - linker-en rechter fixatiehoeken

### GEBRUIKTE MATERIALEN

Aluminium plaat: AW – 1050A, dikte: 0,5 – 0,6 mm  
Buitenkant: gelakt in polyester, standaard kleur RAL 7022

## COMPATIBILITEIT MET DE VENSTERS

TYPE VENSTER	FT_	FP_	PT_	PP_	FD_	FY_	FE_	FG_	B__	FS_	FW_
EZV-F											

## MOGELIJKE AFMETINGEN

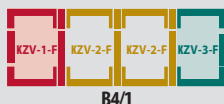
		BREEDTE VAN HET VENSTER [cm]							
		46	48	55	66	78	94	114	134
HOOGTE VAN HET VENSTER [cm]	60			31	32	33	34	35	36
	78	46	47	01	22	23	24	25	26
	98	48	49	02	03	05	15	20	12
	118			16	04	06	08	10	18
	140			AM	14	07	09	11	17
	160			AN	BN	13	80	50	FN
	180			AP	BP	40	41	EP	FP
	186					CA	DA		
	206			AB	BB	CB	DB		
	235					CC	DC		
255					DC	DD			

- mogelijke afmetingen
- niet mogelijk

## COMBINATIES



B2/1



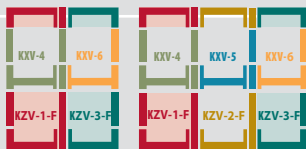
B4/1

Combinatiegootstukken voor aangrenzende ramen:  
KZV-1-F, KZV-2-F en KZV-3-F



B1/2

Combinatiegootstukken voor gestapelde ramen:  
EZV-F en KDV



B2/2

B3/2

Meerdere combinatiegootstukken voor aaneengesloten en overlappende ramen:  
KZV-1-F, KZV-2-F, KZV-3-F en KXV-4, KXV-5, KXV-6

## NIET-STANDAARDOPTIES

- aluminium combinatiegootstukken in RAL-kleur
- koperen combinatiegootstukken
- zink-titanium combinatiegootstukken