

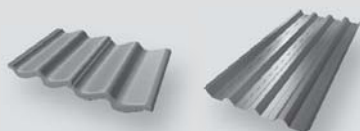


TECHNISCHE FICHE

EHV-PN Isorama

GOOTSTUK MET VERSTERKTE ISOLATIE

TOEPASSING

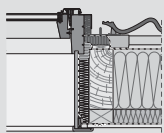


Voor sterk geprofileerde dakbedekking (pannen)

Maximale golfhoogte voor dakbedekkingsmateriaal : 90 mm



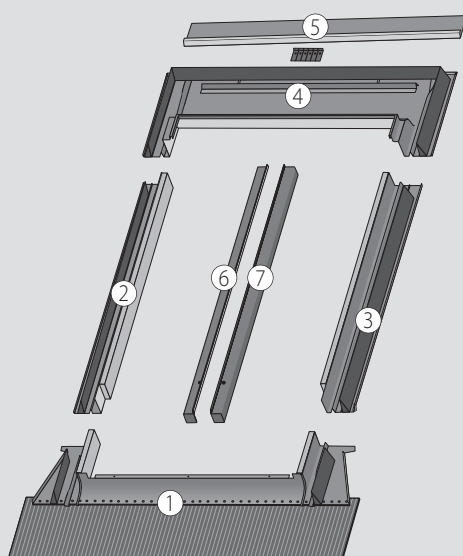
Toelaatbare dakhellingen: 15-90°



Met loodslabbe

Raaminstallatie-niveau: V (0)

SAMENSTELLING VAN HET GOOTSTUK



- 1 – onderste element met lood
- 2,3 – rechter-linker zijgoot, met verlijmd afdichtschuim
- 4 – bovenste element met smal profiel tegelsteun en verlijmd waterdichtingsschuim
- 5 – afvoergoot
- 6,7 – bevestigingshoek rechts-linker frame

GEBRUIKTE MATERIALEN

Aluminium plaat: AW – 1050A, dikte: 0,5 – 0,6 mm
 Buitenkant gelakt in polyester, standaard kleur RAL 7022

Klep:
 - in lood (Pb99,94Cu), dikte 0,6 mm, geplooid met verkortingsfactor 0,8

COMPATIBILITEIT MET DE VENSTERS

TYPE VENSTER	FT_	FP_	PT_	PP_	FD_	FY_	FE_	FG_	B__	FS_	FW_
EHV- PN											

MOGELIJKE AFMETINGEN

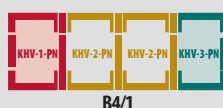
		BREEDTE VAN HET VENSTER [cm]							
		46	48	55	66	78	94	114	134
HOOGTE VAN HET VENSTER [cm]	60			31	32	33	34	35	36
	70			A1					
	78	46	47	01	22	23	24	25	26
	98	48	49	02	03	05	15	20	12
	118			16	04	06	08	10	18
	140			AM	14	07	09	11	17
	160			AN	BN	13	80	50	FN
	180			AP	BP	40	41	EP	FP
	186					CA	DA		
	206			AB	BB	CB	DB		
	235					CC	DC		

- mogelijke afmetingen
- mogelijke afmetingen in niet-standaard afmetingen
- niet mogelijk

COMBINATIES



B2/1



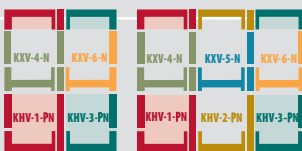
B4/1

Combinatiegootstukken voor aangrenzende ramen:
KHV-1-PN, KHV-2-PN en KHV-3-PN



B1/2

Combinatiegootstukken voor gestapelde ramen:
EHV-PN (standard) en KDV-N



B2/2

B3/2

Meerdere combinatiegootstukken voor aaneengesloten en overlappende ramen:
KHV-1-PN, KHV-2-PN, KHV-3-PN, KXV-4-N, KXV-5-N en KXV-6-N

NIET-STANDAARDOPTIES

- aluminium combinatiegootstukken in RAL-kleur
- koperen combinatiegootstukken
- zink-titanium combinatiegootstukken