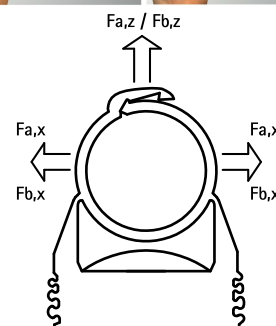
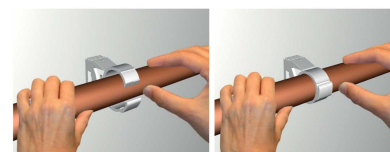


# starQuick® Colliers (coloris gris)

(C 05 05)

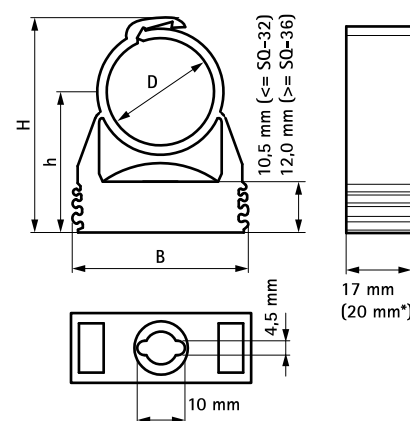
pour fixer les tubes et les installations électriques aux murs, sols et plafonds 10 - 65 mm



## Avantages et caractéristiques

- collier d'une pièce
- par une simple pression du tube, le collier se ferme de lui-même
- pour utilisation intérieure et extérieure, résiste aux agressions chimiques (piscines, industries, etc...)
- les colliers s'emboîtent grâce aux rainures sur les côtés (jusqu'au diamètre 32 mm inclus, type SQ28)
- matière : PA6 (polyamide) modifié gris (RAL 7035)
- résistant aux UV, au vieillissement, à l'huile et à l'essence
- pas de corrosion, recyclable, sans halogène
- température d'utilisation : de -40 °C à +90 °C ; température de montage jusqu'à +130 °C

**kiwa**



\* BIS starQuick® Ø 59 - 65 mm

## Complémentaire

- starQuick® Plaques murales duo
- starQuick® Vis à frapper
- starQuick® Ecrus de montage

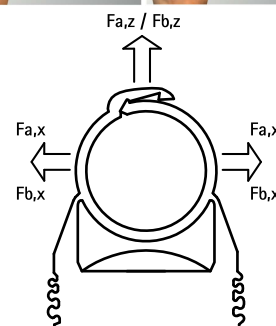
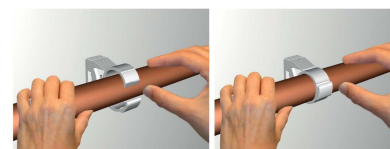
# starQuick® Colliers (coloris gris)

(C 05 05)

pour fixer les tubes et les installations électriques aux murs, sols et plafonds 10 - 65 mm



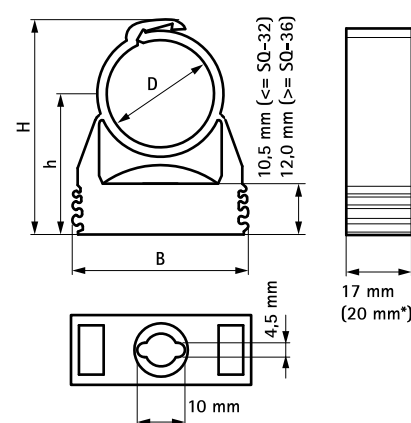
conditions de laboratoire. Elles ne dispensent pas l'utilisateur final de tester lui-même le produit: un grand nombre de paramètres entrent en ligne de compte en fonction du montage et de l'application. Nos spécifications ne peuvent pas être utilisées pour établir une déclaration officielle attestant des caractéristiques du produit, ou du fait que le produit convient à une utilisation spécifique.



**kiwa**



(UL 1565)



\* BIS starQuick® Ø 59 - 65 mm

## Complémentaire

- starQuick® Plaques murales duo
- starQuick® Vis à frapper
- starQuick® Ecrus de montage