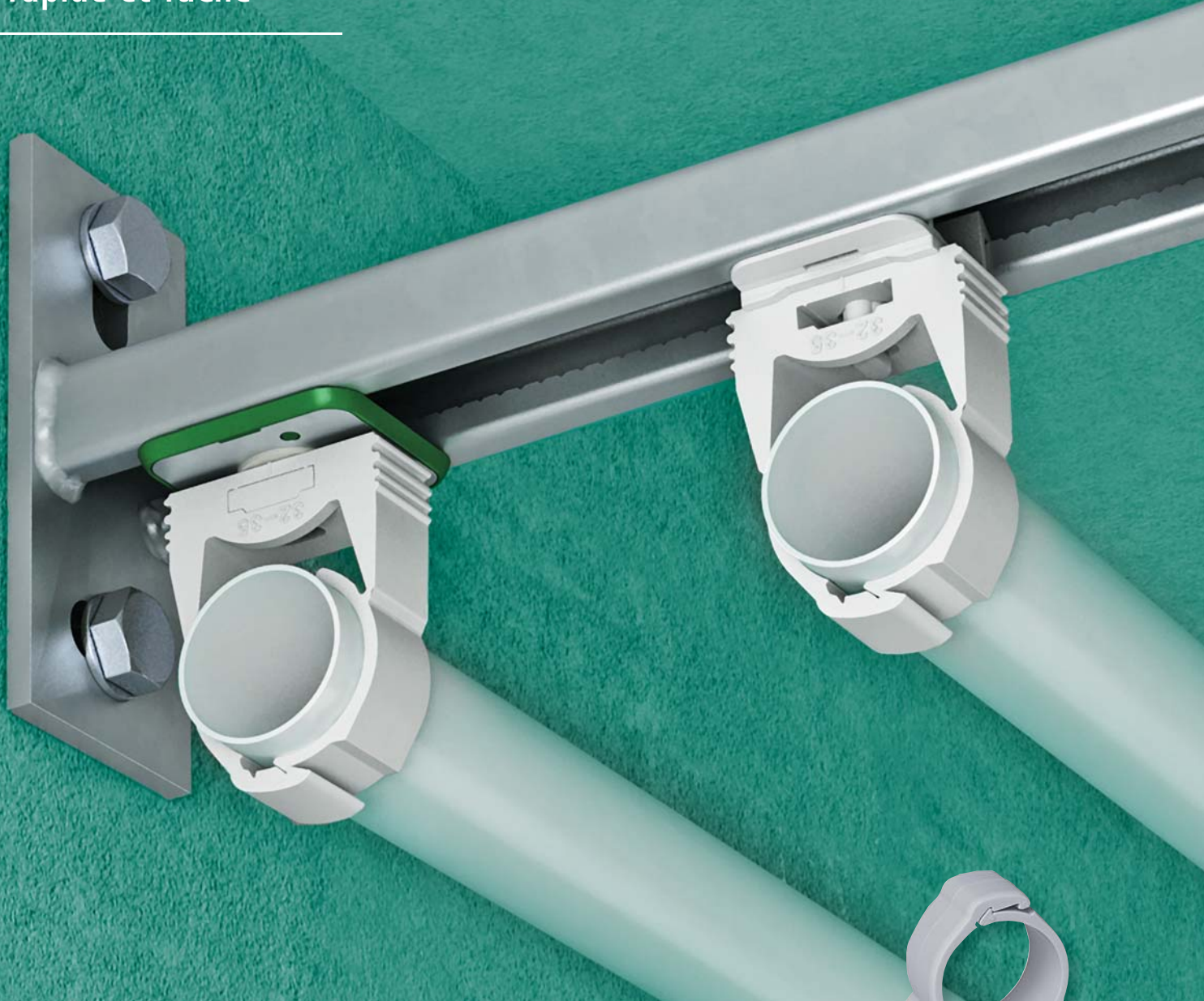


Fixation pour tubes
rapide et facile



starQuick®

Fermeture du collier par simple pression

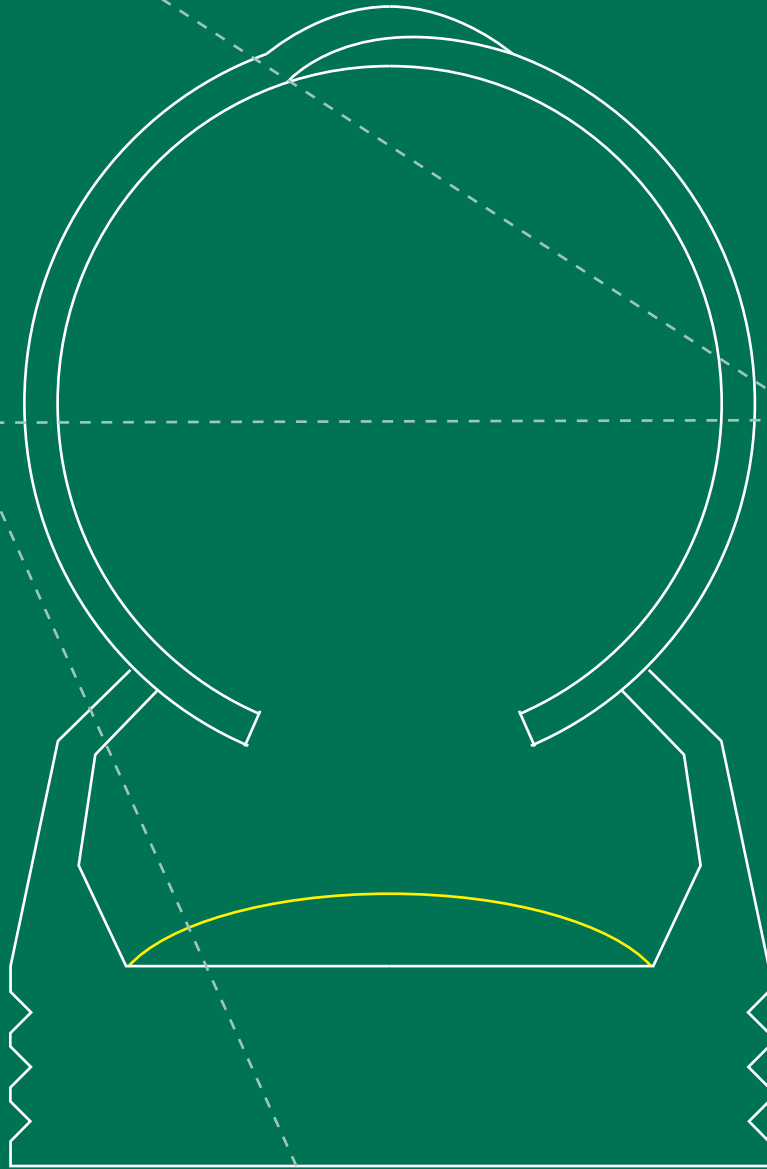


starQuick®



⊕ Pour l'intérieur
et l'extérieur

⊕ Collier d'une
seule pièce



⊕ Le collier se ferme par
simple pression sur le tube

starQuick®

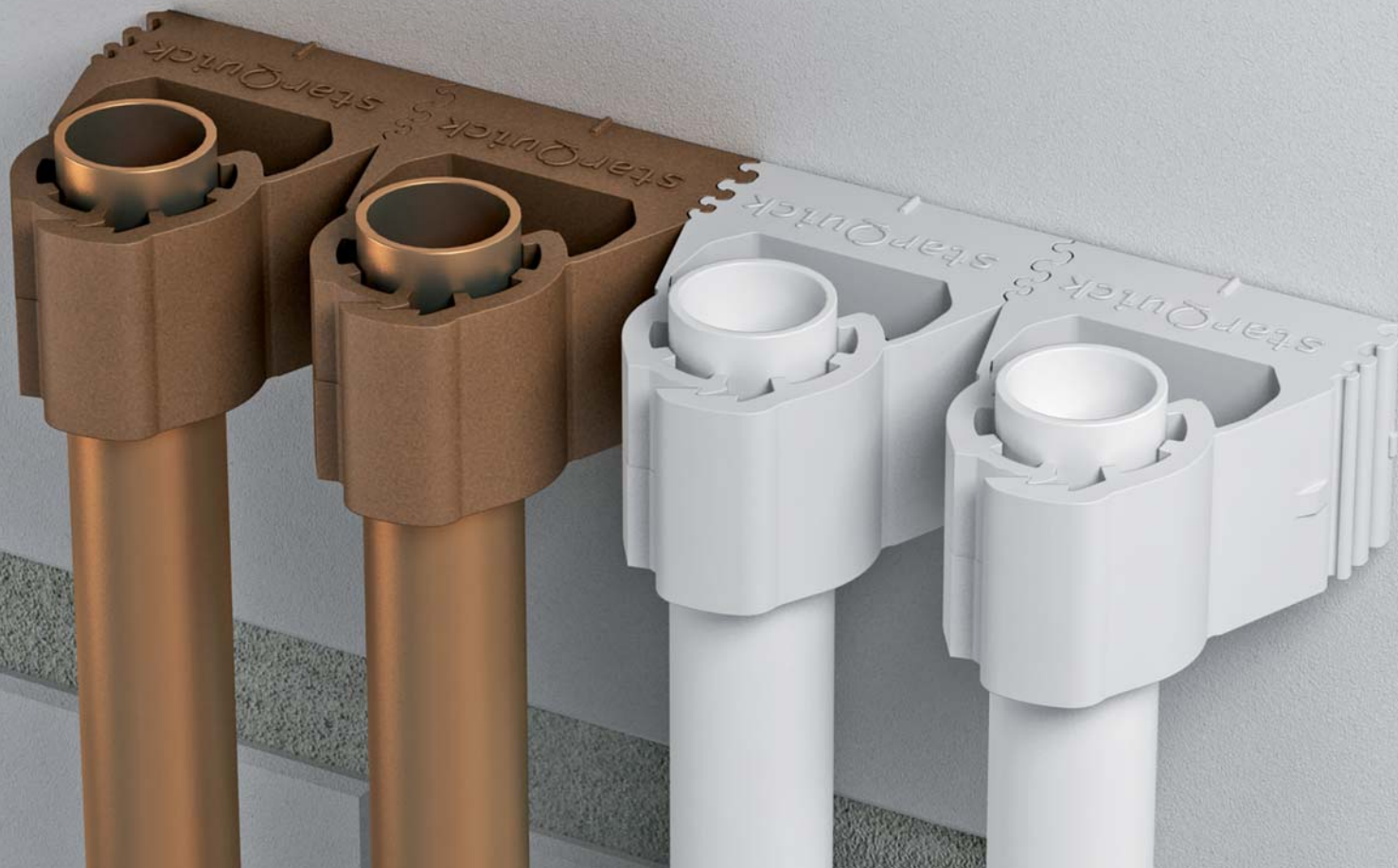
- Par une simple pression, le collier se ferme de lui-même : utilisation rapide et facile
- Pour tous types de tubes (\varnothing 10 à 65 mm)
- Pour les installations sanitaires, électriques et de chauffage
- Collier et accessoires en plastique : pas de corrosion
- Large gamme d'accessoires astucieux
- Design étudié et fonctionnel



Insérez le tube dans le collier



Appuyez, c'est terminé !




Colliers starQuick®

Gris	Gris avec écrou M6	Blanc	Cuivre	Type	D (mm)	D (")	D (DN)	Fa,z (N)	Fb,z (N)	Boîte	Carton
085 4 010	085 4 610	085 5 010	085 5 810	SQ-10	10 - 12	1/8	6	170	500	100	1200
085 4 012	085 4 612	085 5 012	085 5 812	SQ-12	12 - 14	1/4	8	180	550	100	1200
085 4 015	085 4 615	085 5 015	085 5 815	SQ-15	14 - 16	-	-	200	600	100	1200
085 4 018	085 4 618	085 5 018	085 5 818	SQ-17	16 - 20	3/8	10	230	700	100	800
085 4 022	085 4 622	085 5 022	085 5 822	SQ-20	20 - 23	1/2	15	270	800	50	600
085 4 028	085 4 628	085 5 028	085 5 828	SQ-25	24 - 28	3/4	20	280	850	50	600
085 4 031	085 4 631	085 5 031	085 5 831	SQ-28	28 - 32	-	-	300	900	50	400
085 4 035	085 4 635	085 5 035	-	SQ-32	32 - 35	1	25	330	1000	50	400
085 4 038	085 4 638	085 5 038	-	SQ-36	35 - 40	-	-	370	1100	25	300
085 4 042	085 4 642	085 5 042	-	SQ-40	40 - 44	1 1/4	32	400	1200	25	200
085 4 050	085 4 650	085 5 050	-	SQ-47	44 - 50	-	-	430	1300	25	200
085 4 054	085 4 654	085 5 054	-	SQ-51	48 - 55	1 1/2	40	470	1400	15	180
085 4 063	-	085 5 063	-	SQ-59	59 - 65	2	50	500	1500	15	180

Fa = charge maximum autorisée. Fb = charge de rupture.




LISTED
 3KUP
 Pipe clips
 (085 4 010 - 085 4 063)
 (085 4 610 - 085 4 654)

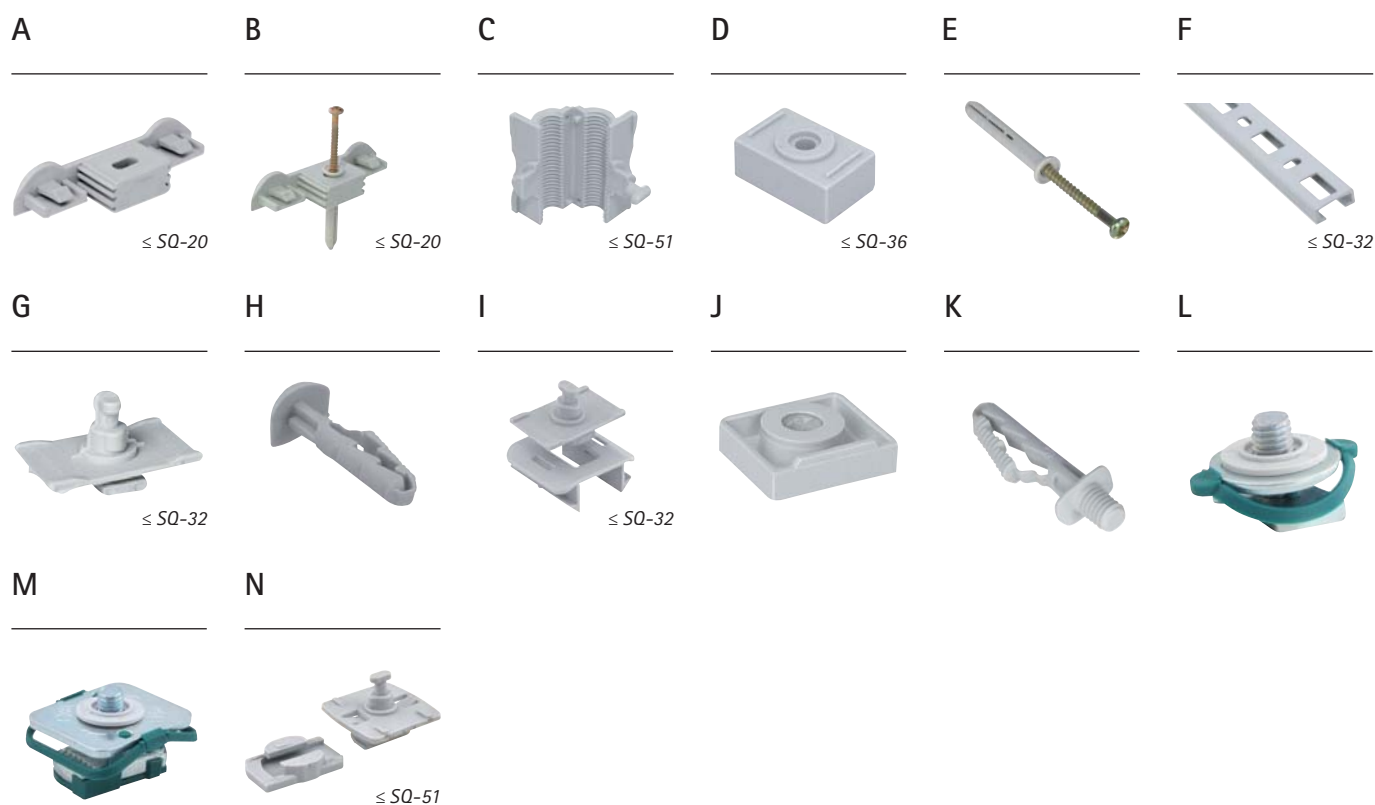
kiwa
 (085 4 012 - 085 4 042)
 (085 5 012 - 085 5 042)
 (085 5 812 - 085 5 831)



Accessoires starQuick®

	Code article	Désignation	Dimensions	Boîte	Carton
A	085 4 000	Plaques murales duo (gris) (grey)	50 mm	100	1200
	085 5 000	Plaques murales duo (blanc)	50 mm	100	1200
B	085 4 300	Plaques murales duo (gris)*	50 mm	50	600
C	085 4 356	Adaptateur tige filetée	M6	100	1200
	085 4 358	Adaptateur tige filetée	M8	100	1200
D	085 4 510	Bloc distanceur	10 mm	25	250
E	085 4 301	Vis à frapper	Ø 6 x 40 mm	25	250
F	085 4 316	Rail	150 mm	50	400
	085 4 325	Rail	1 m	25	-
G	085 4 313	Adaptateur rail	rail starQuick®	20	200
H	085 4 314	Cheville rail	Ø 6 x 30 mm	50	500
I	085 4 331	Adaptateur Rail Strut	rail Strut	100	800
J	085 4 006	Ecrous de montage (gris)	M6	100	1000
	085 5 006	Ecrous de montage (blanc)	M6	100	1000
	085 4 007	Ecrous de montage (gris)	M7B	100	1000
	085 4 307	Ecrous de montage (gris)	M7F	100	1000
	085 4 308	Ecrous de montage (gris)	M8	100	1000
K	610 1 063	Cheville	M6	50	500
L	085 4 338	Hammerfix M8	WMO, 1, 15, 2, 30, 35	50	600
M	085 4 348	Hammerfix M8	rail Strut	25	300
N	085 4 332	Adaptateur rail universel	WMO, 1, 15, 2, 30, 35 + Strut	50	600

* Avec vis à frapper ** Pour béton cellulaire



starQuick®

Guide d'installation

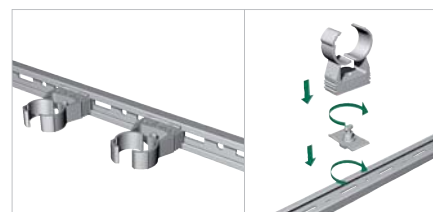
Fixation de deux tubes ou plus



1. Emboîtement par les filets latéraux ≤ SQ-28



2. Plaque murale duo ≤ SQ-20

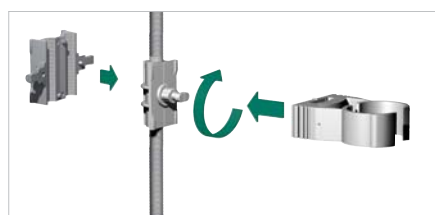


3. Rail de fixation ≤ SQ-32

Fixation sur plafond ou mur

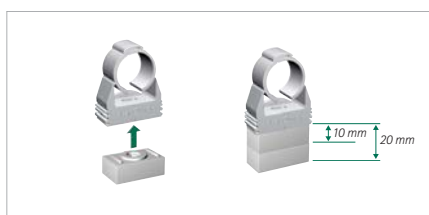


Fixation sur tige filetée



≤ SQ-51

Fixation avec un écart



≤ SQ-36

Fixation sur un rail métallique



Pour BIS RapidRail®



Adaptateur rail universel pour
BIS RapidRail® et BIS RapidStrut®

≤ SQ-51



Pour BIS RapidStrut®

≤ SQ-32

La combinaison idéale

BIS RapidRail®

Pour tous les montages de rail en charges légères



Insérez, verrouillez, c'est terminé !

Les accessoires sont pré-assemblés et livrés prêts à l'emploi. La bague ressort en plastique permet à l'écrou d'être fixé facilement dans le rail, pour un gain de temps de 40% par rapport à un système classique.

Une gamme complète

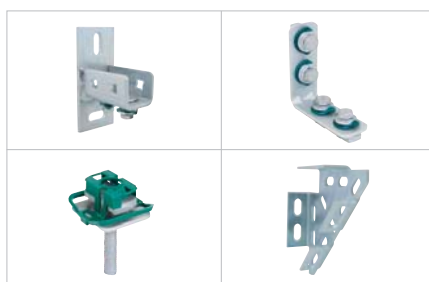
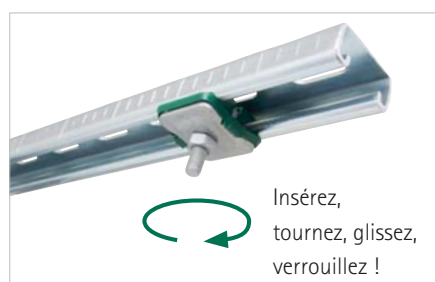
Le système BIS RapidRail® offre un grand choix de profils de rail et de consoles, ainsi qu'une large gamme d'accessoires pour la fixation de tubes et les assemblages de rail.

Fixation facile

Les rails BIS RapidRail® WM15, WM30 et WM35 ont une perforation spécifique qui permet de placer les accessoires sur les deux côtés du rail.

BIS RapidStrut®

Pour tous les montages de rail en charges moyennes



Fixation rapide et facile

Les accessoires sont pré-assemblés et livrés prêts à l'emploi. La bague de maintien en plastique permet à l'écrou coulissant d'être fixé facilement dans le rail et l'assemblage est ainsi maintenu en place en attendant le serrage final.

Une gamme complète

Le système BIS RapidStrut® offre un grand choix de profils de rails et de consoles. Une large gamme d'accessoires est également proposée : écrous coulissants, connecteurs en T, raccords pendulaires, etc.

BIS RapidStrut® Rail de montage DS 5

Le rail BIS RapidStrut® DS 5 est pourvu d'une perforation spécifique qui permet de monter rapidement les accessoires BIS RapidStrut® des deux côtés du rail !

Nous pouvons vous apporter notre aide !

Vous souhaitez en savoir plus à propos d'une solution proposée dans cette brochure ?
Vous aimeriez être conseillé pour la réalisation de votre installation ? Contactez-nous dès aujourd'hui !

France

Walraven France EURL

RD 1532 - Avenue Saint Jean
Lieu-dit Pra Paris
38360 Noyarey (FR)
Tél. +33 (0)4 76 04 10 70
Fax +33 (0)4 76 04 10 69
info.fr@walraven.com

België / Belgique

Luxemburg / Grand-Duché de Luxembourg

Walraven BVBA

Ambachtenlaan 30
3300 Tienen (BE)
Tel. +32 (0)16 82 20 40
Fax +32 (0)16 82 01 86
info.be@walraven.com

Walraven Group

Mijdrecht (NL) · Tienen (BE) · Bayreuth (DE) · Banbury (GB) · Malmö (SE) · Grenoble (FR) · Barcelona (ES) · Kraków (PL)
Mladá Boleslav (CZ) · Moscow (RU) · Kyiv (UA) · Detroit (US) · Shanghai (CN) · Dubai (AE) · Budapest (HU)