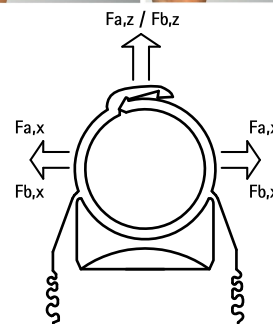
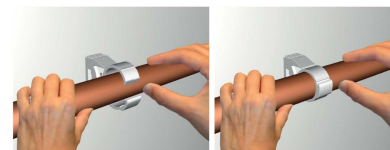


BIS starQuick® Beugel (Grijs)

(C 05 05)

voor het bevestigen van buizen in elektrotechnische en mechanische installaties aan de muur, vloer of het plafond 10 - 65 mm



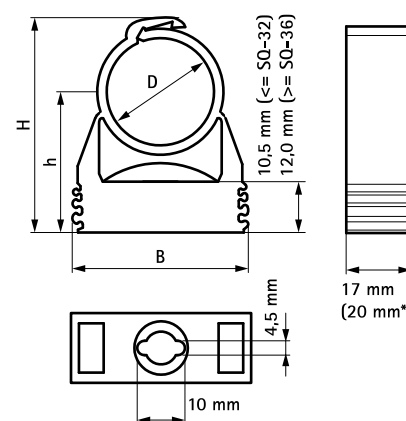
Voordelen en kenmerken

- ééndelige beugel
- de beugel sluit door de buis er in te drukken
- ook voor buitentoepassingen en installaties in omgeving van zwembaden, chemische fabrieken, verzinkerijen, etc.
- door het gepatenteerde koppelprofiel kunnen 2 of meer beugels (t/m Ø 28 - 32 mm) aan elkaar gekoppeld worden
- materiaal: gemodificeerd PA6 (polyamide), grijs (vlg. RAL 7035)
- bestand tegen UV, veroudering, olie en benzine
- corrosievrij, recyclebaar, halogeenvrij
- temperatuurbestendigheid: van ca. -40 °C tot ca. +90 °C (continu); kortstondig tot ca. +130 °C

kiwa



Art.nr.	D	D	DN	Type	B	H	h	h2	F _{a,z}	F _{b,z}	KIWA	UL	UPC	VPE	VPE
	(mm)	(°)			(mm)	(mm)	(mm)	(mm)	(N)	(N)	A			1	2
0854010	10 - 12	1/8	6	SQ-10	29	32	23	10,5	170	500	-	UL	UPC	100	1.200
0854012	12 - 14	1/4	8	SQ-12	29	34	23	10,5	180	550	KIWA	UL	UPC	100	1.200
0854015	14 - 16	-	-	SQ-15	29	36	24	10,5	200	600	KIWA	UL	UPC	100	1.200
0854018	16 - 20	3/8	10	SQ-17	29	40	26	10,5	230	700	KIWA	UL	UPC	100	800
0854022	20 - 23	1/2	15	SQ-20	29	44	27	10,5	270	800	KIWA	UL	UPC	50	600
0854028	24 - 28	3/4	20	SQ-25	40	50	31	10,5	280	850	KIWA	UL	UPC	50	600
0854031	28 - 32	-	-	SQ-28	40	53	32	10,5	300	900	KIWA	UL	UPC	50	400
0854035	32 - 35	1	25	SQ-32	43	57	34	10,5	330	1.000	KIWA	UL	UPC	50	400
0854038	35 - 40	-	-	SQ-36	47	66	41	12,0	370	1.100	KIWA	UL	UPC	25	300
0854042	40 - 44	1 1/4	32	SQ-40	52	70	42	12,0	400	1.200	KIWA	UL	UPC	25	200
0854050	44 - 50	-	-	SQ-47	57	76	45	12,0	430	1.300	-	UL	UPC	25	200
0854054	48 - 55	1 1/2	40	SQ-51	63	81	47	12,0	470	1.400	-	UL	UPC	15	180
0854063	59 - 65	2	50	SQ-59	74	94	55	12,0	500	1.500	-	UL	UPC	15	180



* BIS starQuick® Ø 59 - 65 mm

$$F_{a,x} = F_{a,z} / F_{b,x} = F_{b,z}$$

Maximaal toegestane belasting bij een temperatuur van +21 °C (+70 °F) en bevestiging met BIS starQuick® moer + draadstang M6.

De geadviseerde waarden zijn gebaseerd op de huidige technische kennis, ervaring en verklaringen in de literatuur, alsmede het testen onder laboratoriumomstandigheden. Omdat praktijksituaties verschillen, is de gebruiker te allen tijde verplicht om de geschiktheid van het product zelf vast te stellen. Een juridische bevestigde verzekering van eigenschappen of de geschiktheid voor een specifieke toepassing, kan niet gebaseerd zijn op deze specificaties.

Complementair

- BIS starQuick® Duo-wandplaat
- BIS starQuick® Inslagschroef
- BIS starQuick® Montagemoer

Alternatief

- BIS starQuick® Beugel - M6 (Grijs)