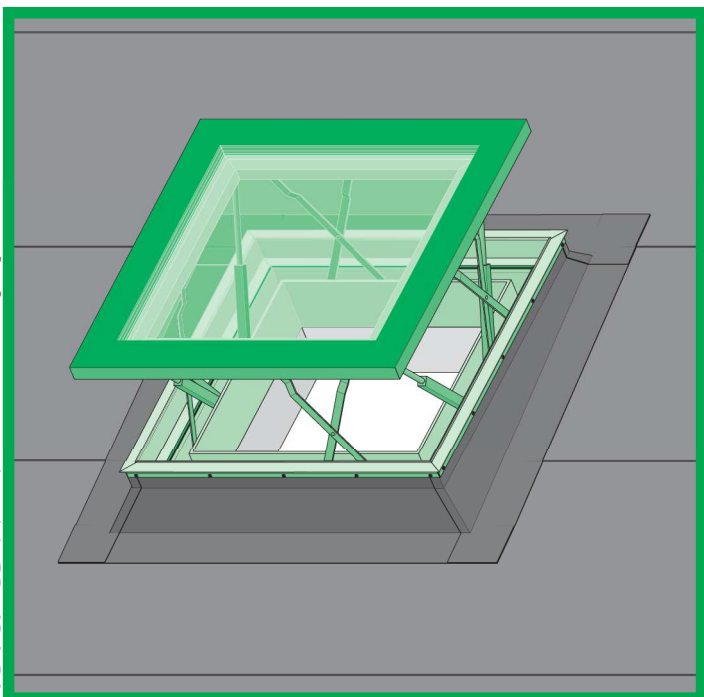
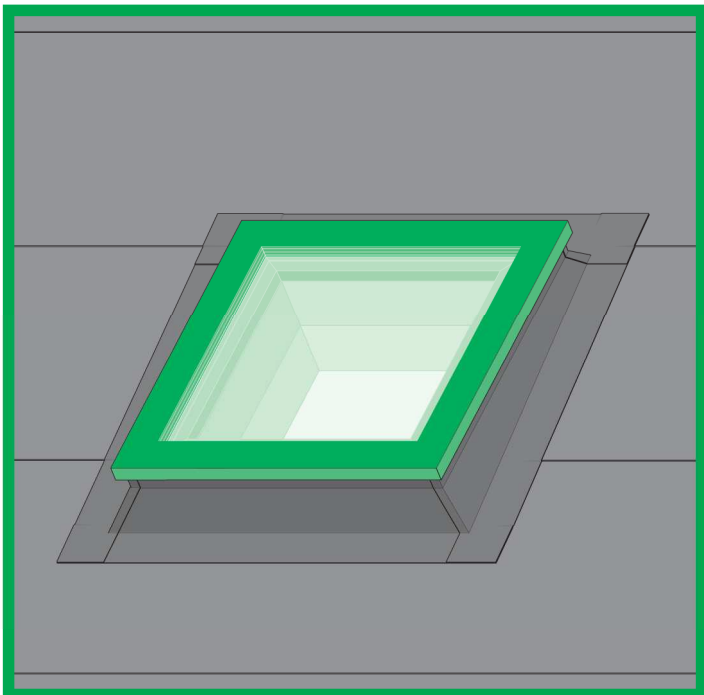
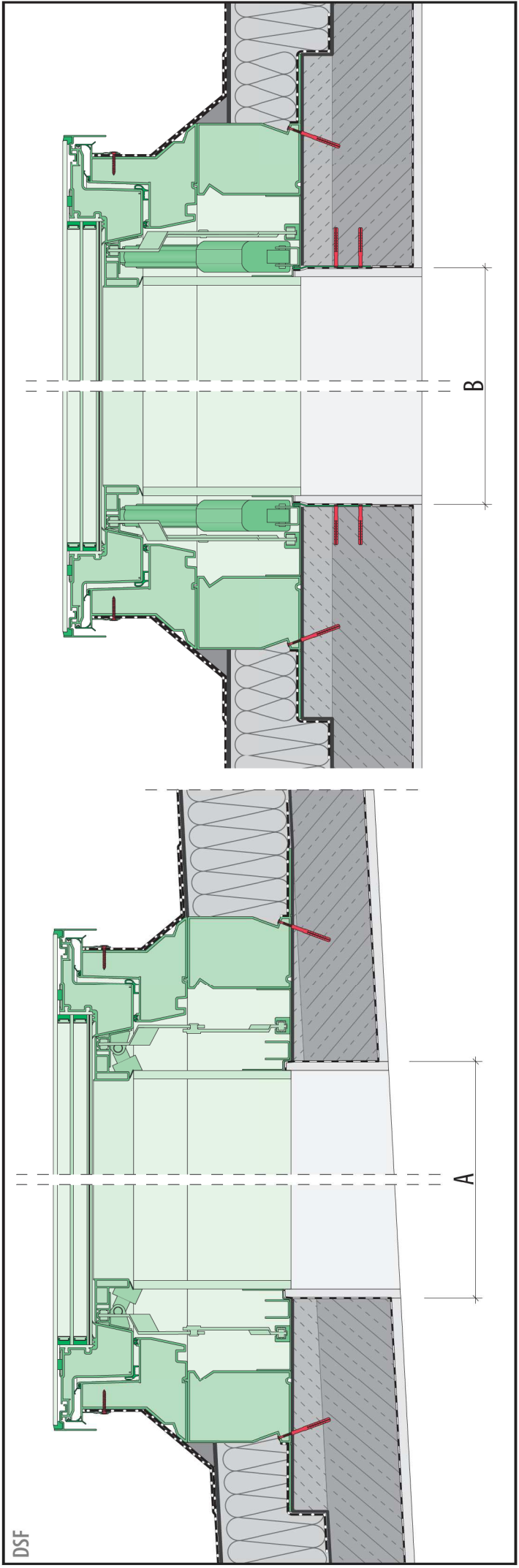
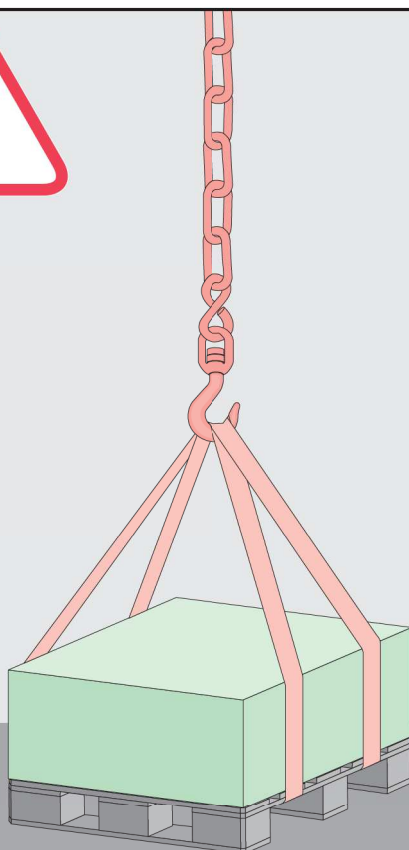
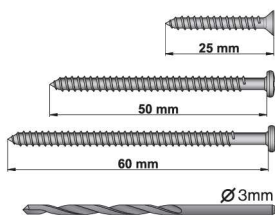
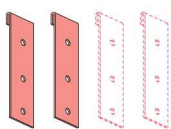
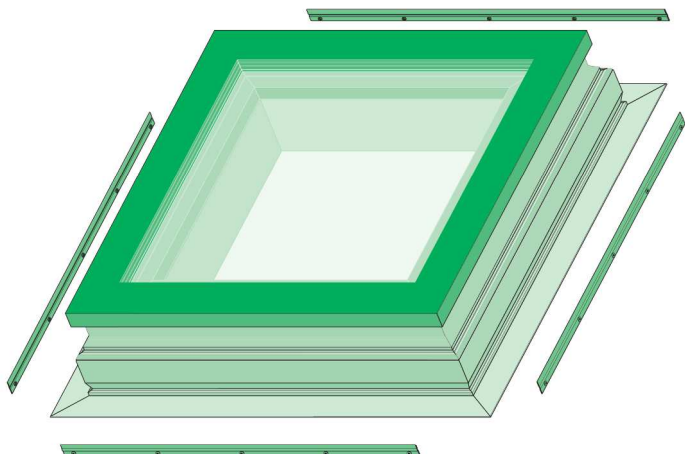
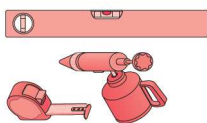


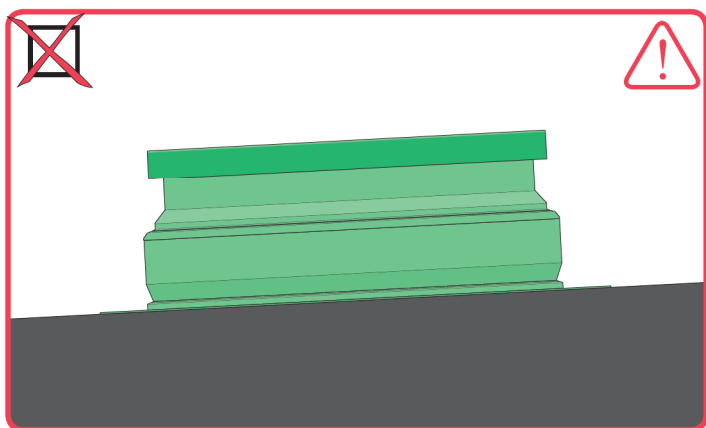
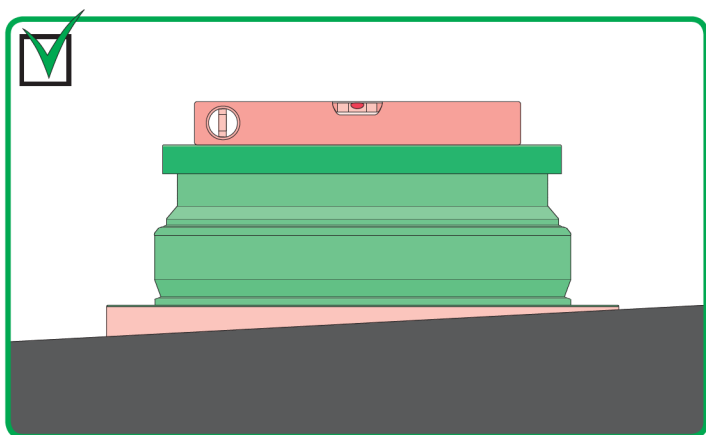
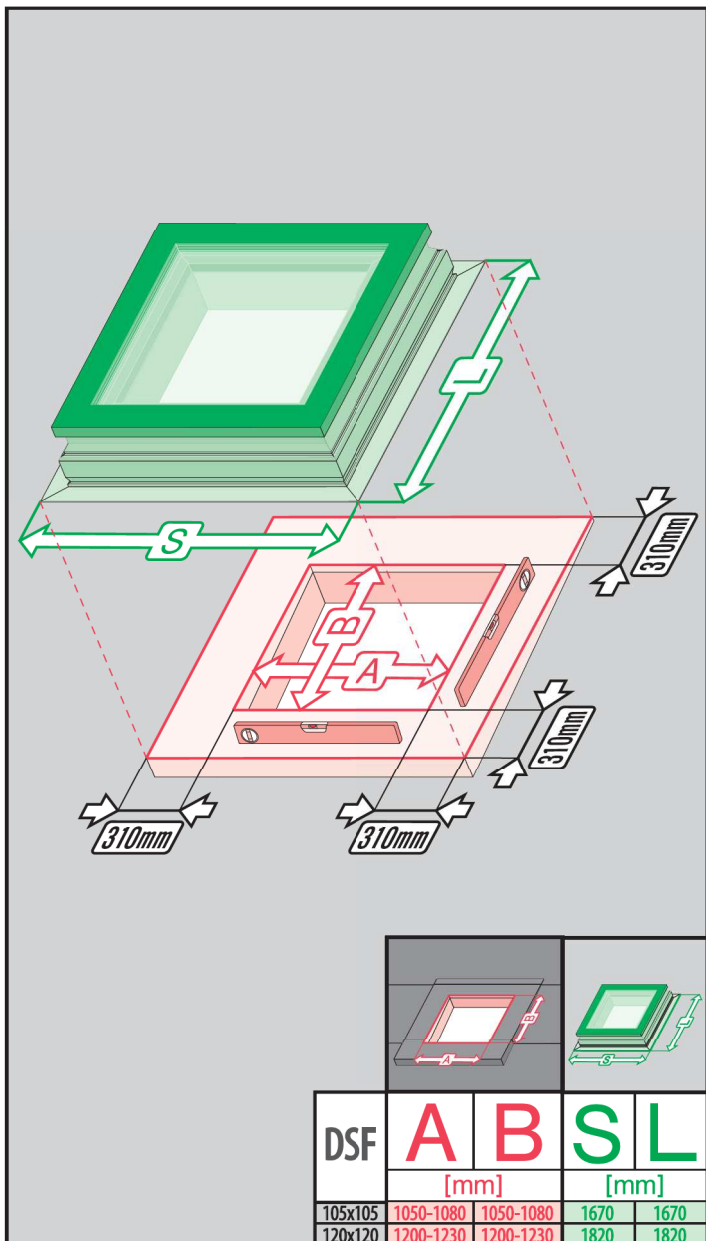
DSF

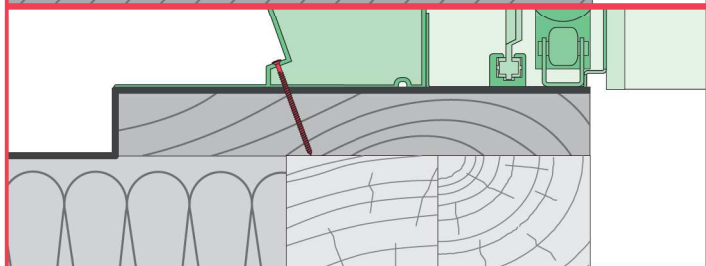
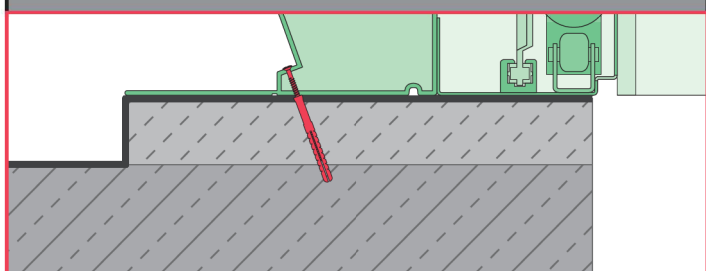
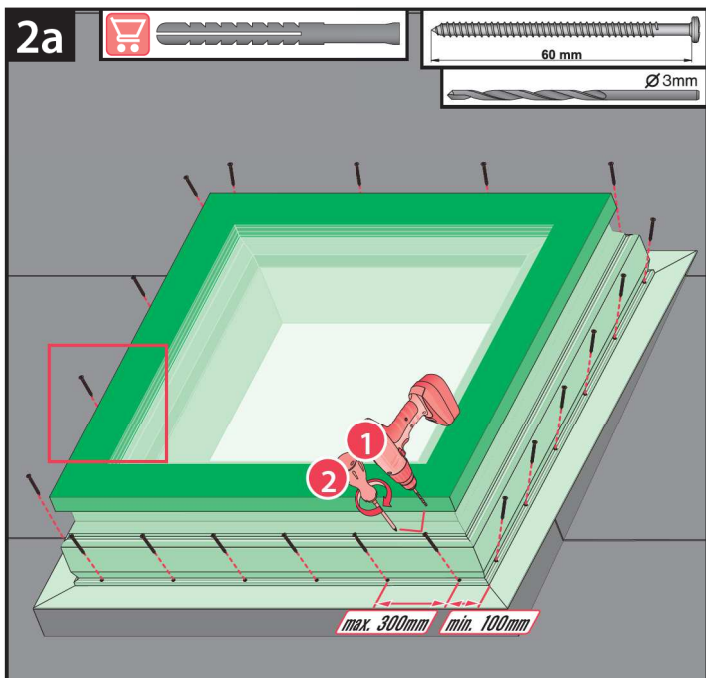
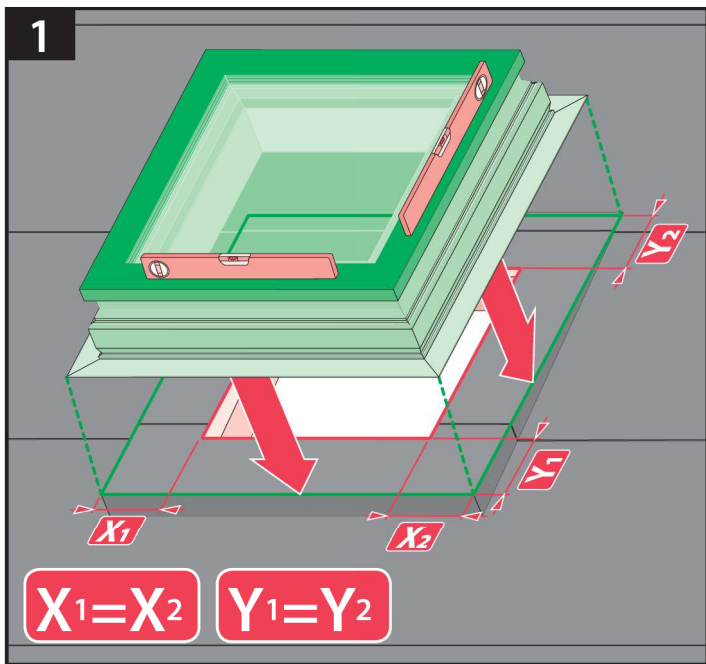
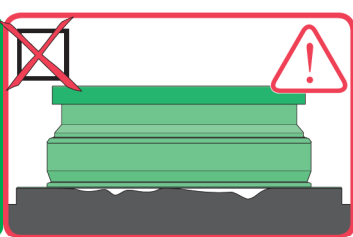
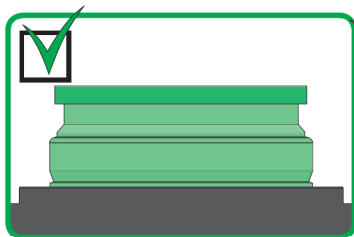


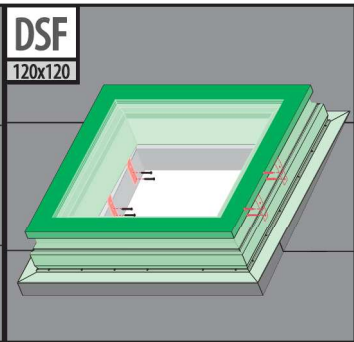
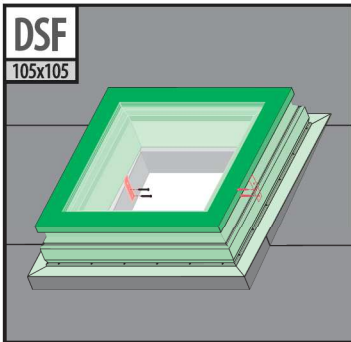
DSF



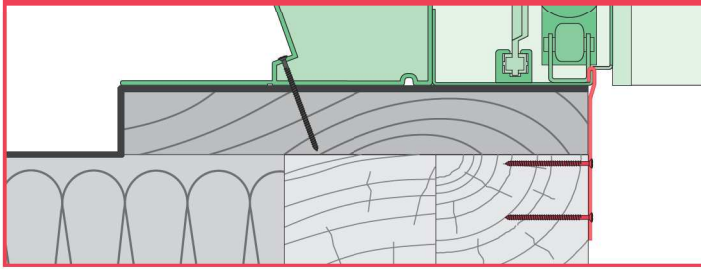
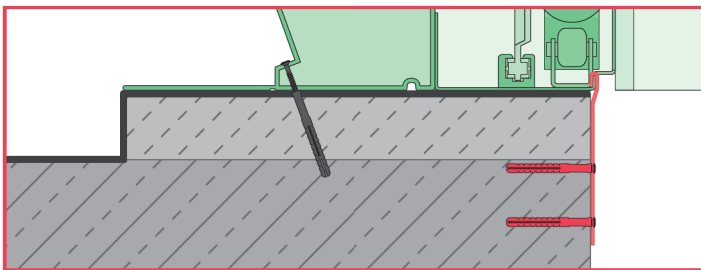
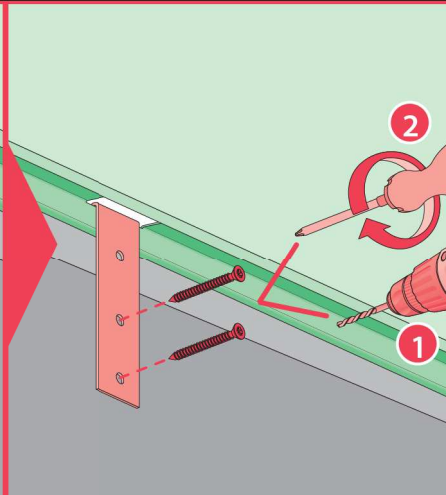
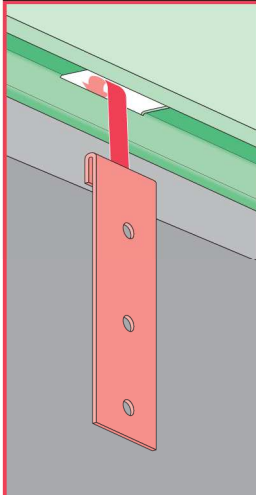
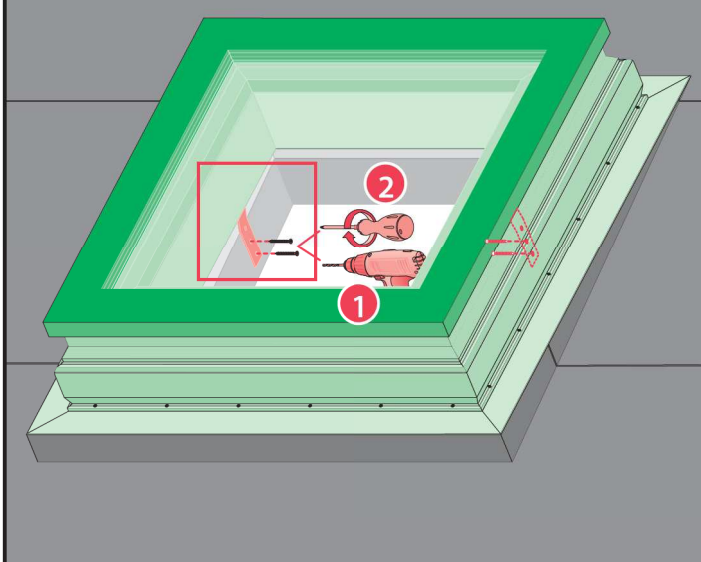
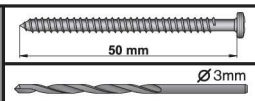


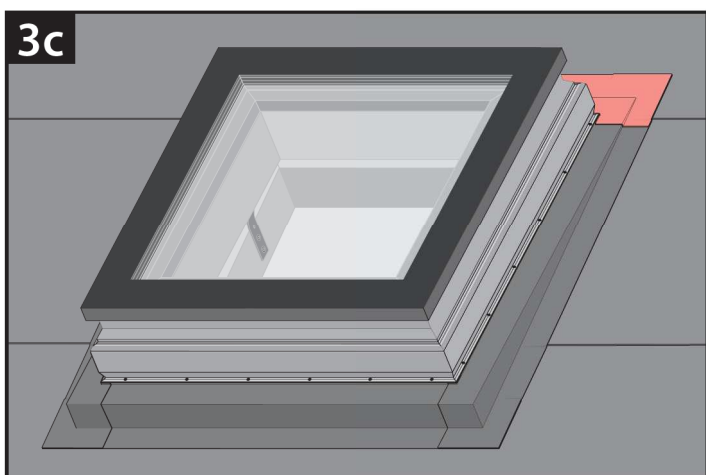
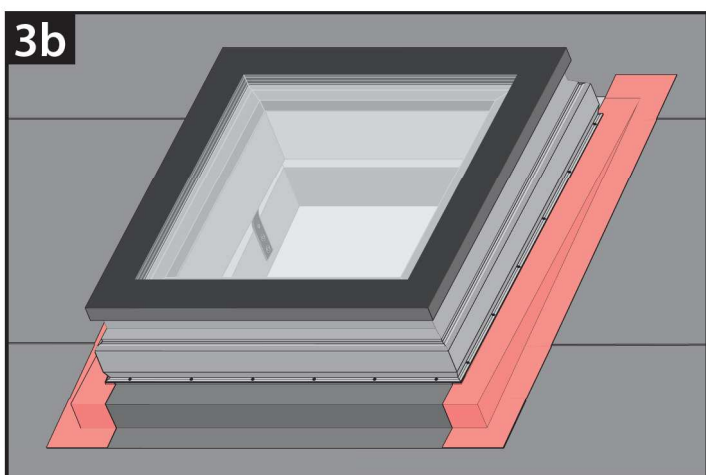
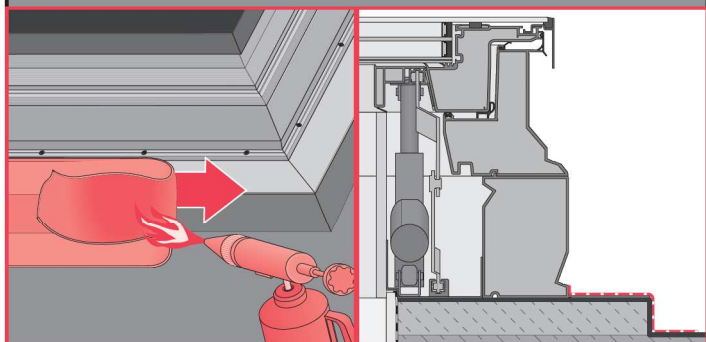
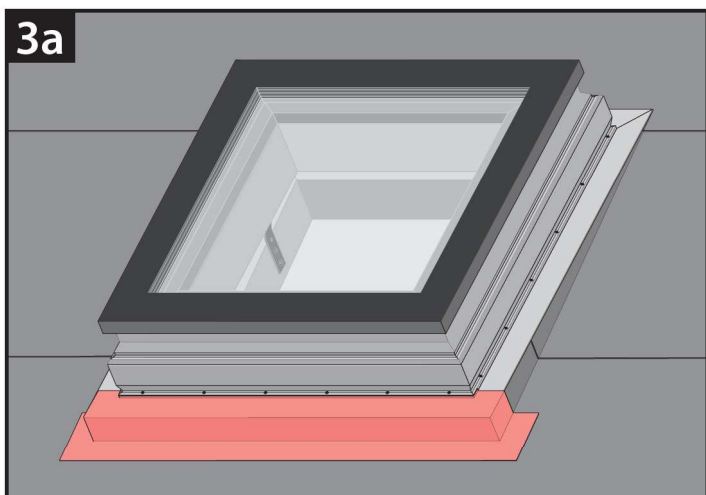
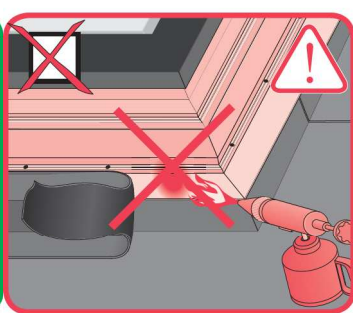
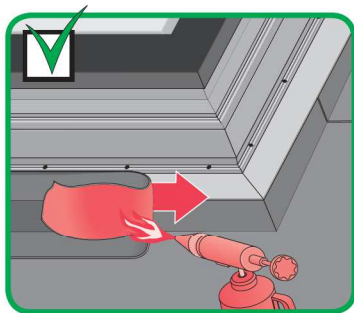




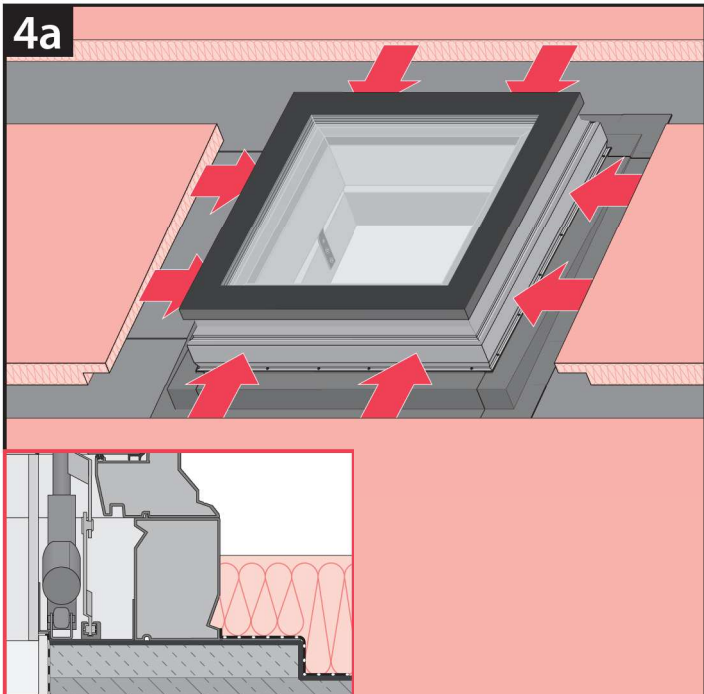


2b

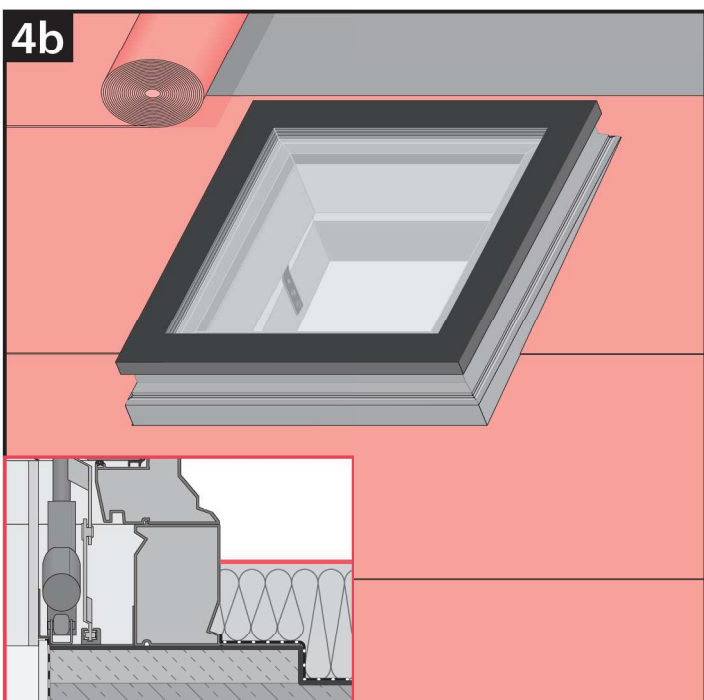




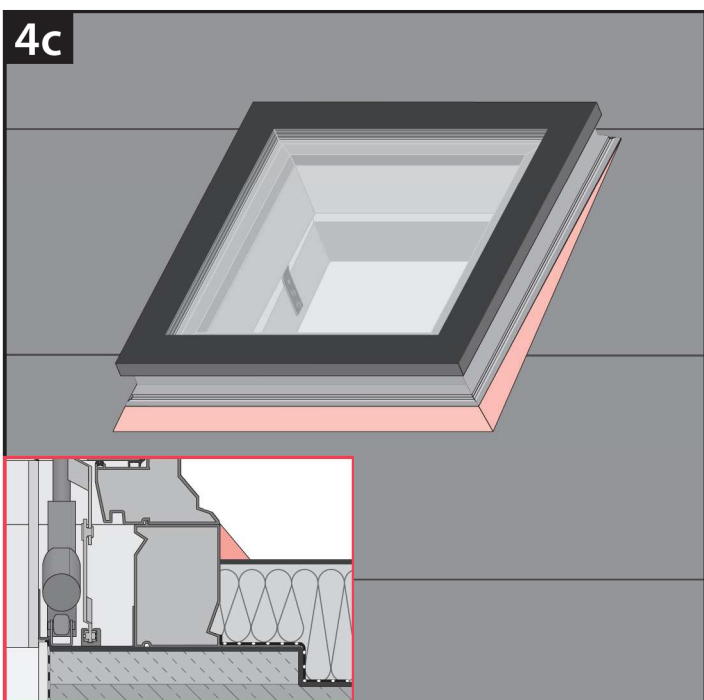
4a

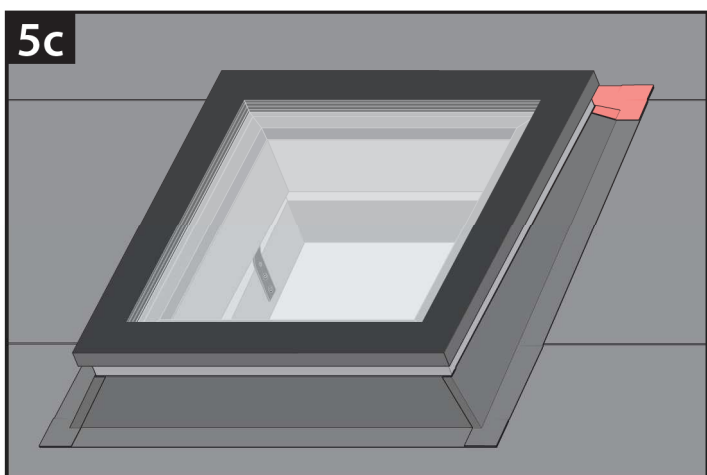
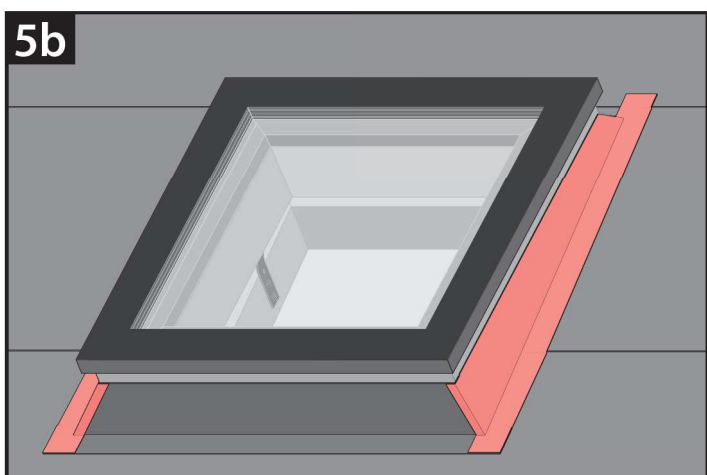
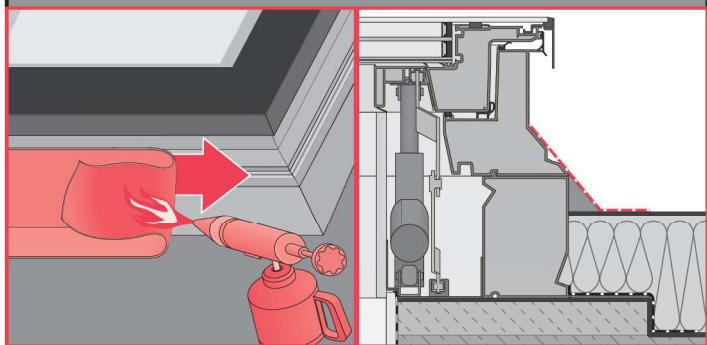
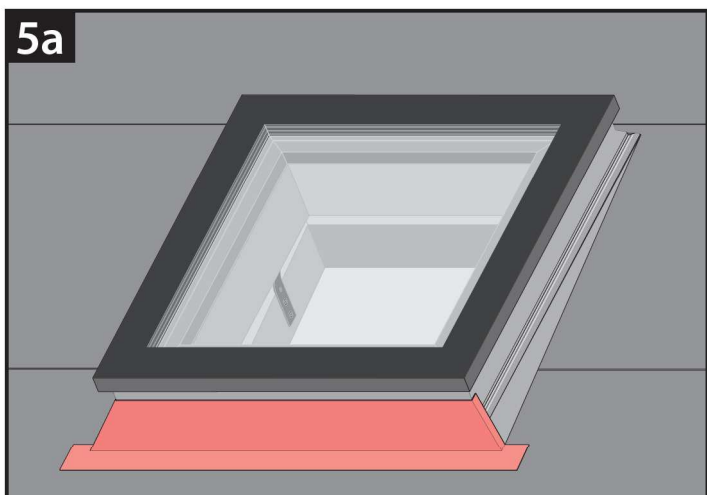
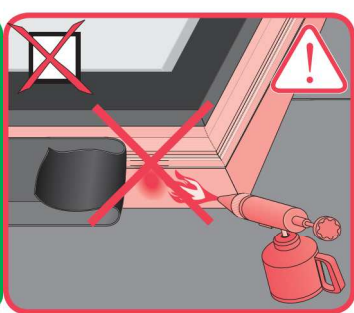
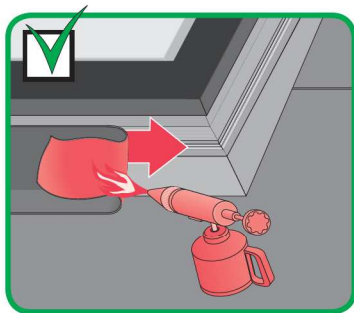


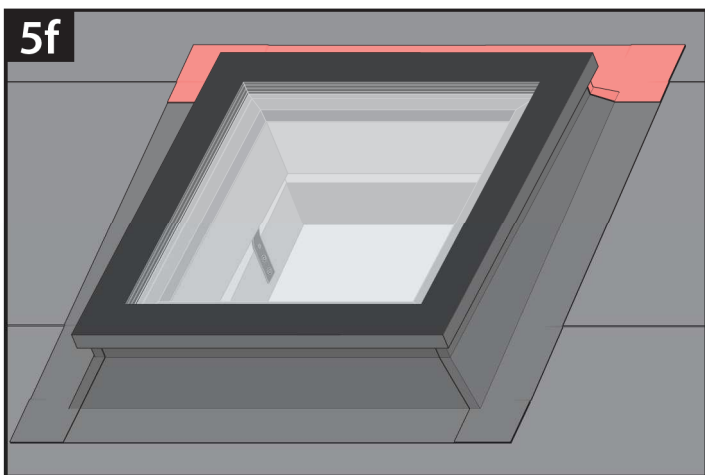
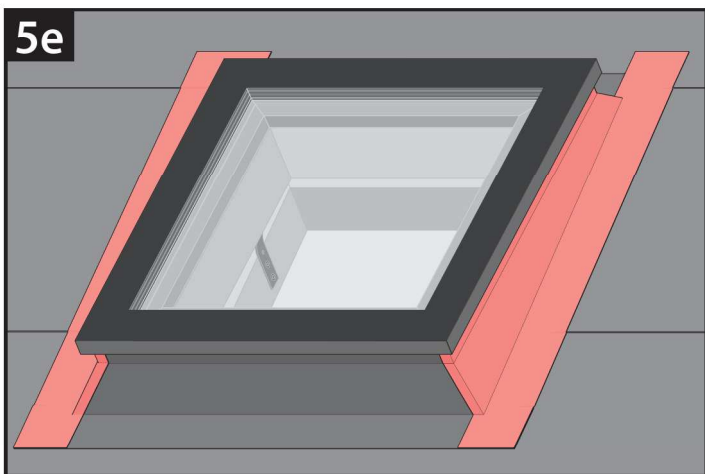
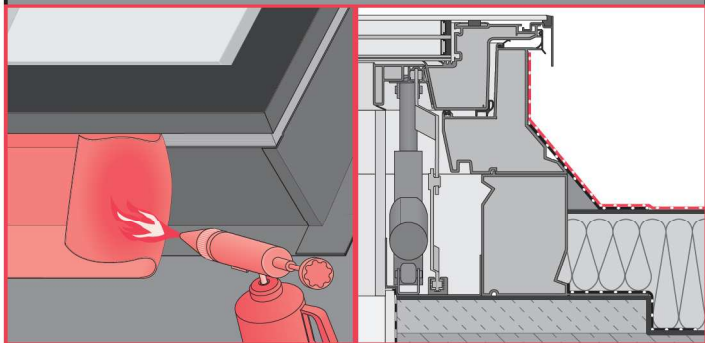
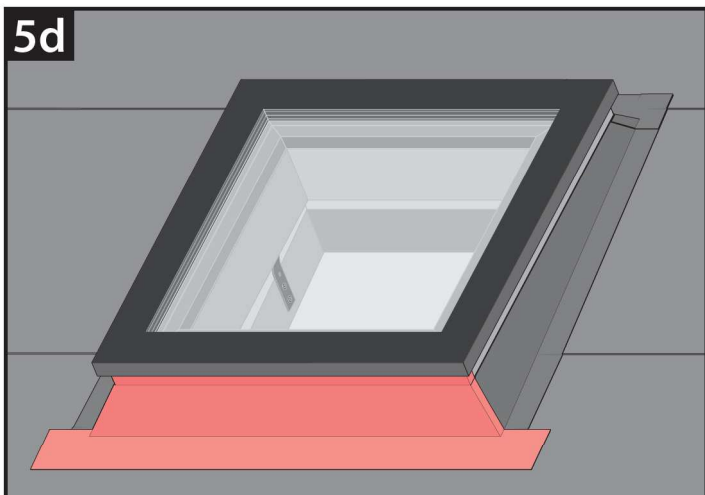
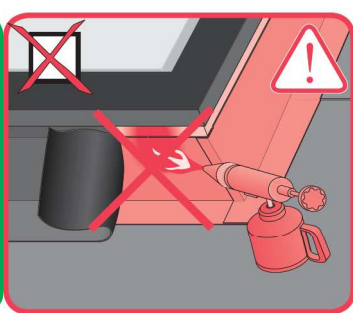
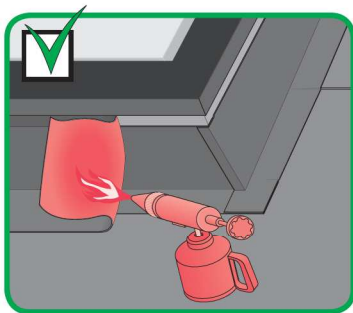
4b



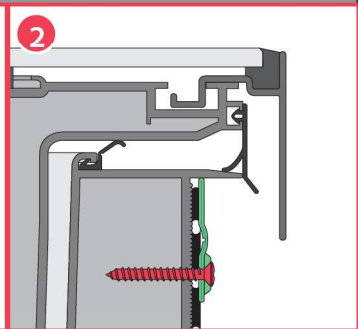
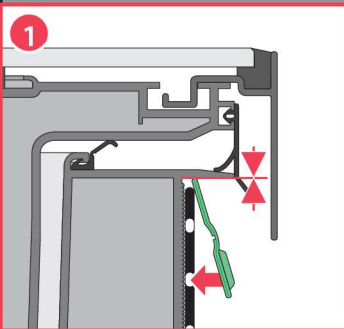
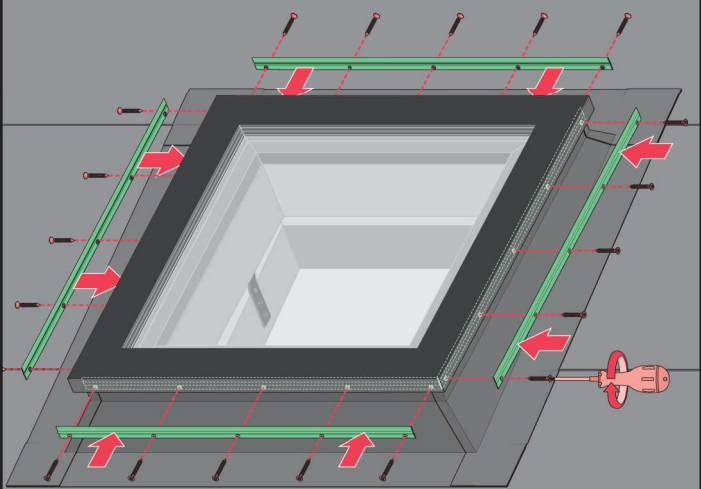
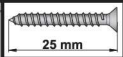
4c



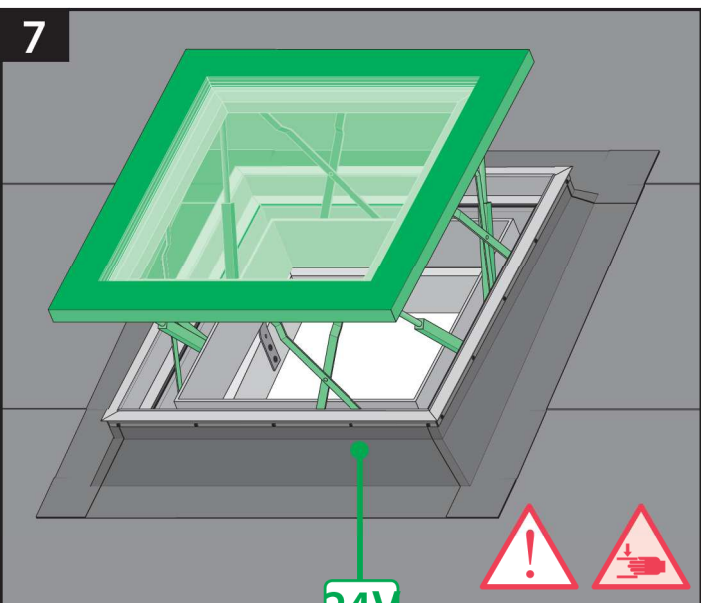




6

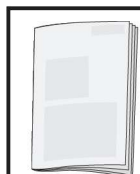
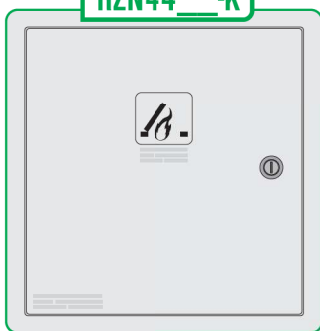


7



24V

RZN44 __-K



NC498

Before proceeding to the installation process, please peruse the NC 498 manual "Original User Manual 1/3 General User Manual."

1) Slide the window centrally onto the mounting hole. The installation location must be level (the window must be mounted in horizontal position).

2a) Drill holes on the circumference of the base for the preparation of the installation – keep a minimum distance of 100 mm from the corner of the base, a maximum distance between holes is 300 mm. Fix the window to the roof using screws in the drilling locations. Use wall plugs in the case of installation on concrete (not included).

2b) Install hooks fixing the bottom gutter of the window. Use wall plugs in the case of installation on concrete (not included).

3) Apply the roof covering material onto the base of the window. Do not heat up the base profiles.

4a) Apply a layer of thermal insulation.

4b) Apply a covering layer.

4c) Prepare wedges for the window finish with the covering material.

5) Finish the window with the roof covering material (do not heat up the window profiles).

6) Fix profiles pressing the covering material under the frame drip cap.

7) Connect the window to the control panel of the power system. **IMPORTANT!!!** The risk of electric shock. Follow the recommendations contained in the NC 498 manual "Original User Manual 1/3 General User Manual." The window is powered by 24V DC.

CZ Výrobce ani prodejce nenesou žádnou odpovědnost za nedodržení příslušných právních zákonů, stavebních předpisů a bezpečnostních požadavků uživatelem výrobku, architektem, montážníkem nebo vlastníkem budovy.

DE Hersteller und Verkäufer übernehmen keine Haftung für Nichtbeachtung entsprechender Rechts- und Bauvorschriften sowie Sicherheitsanforderungen seitens Produktbenutzers, Architekten, Monteure oder Gebäudebesitzers.

ES El fabricante y el vendedor no tienen ninguna responsabilidad por el incumplimiento de la ley vigente, normas de construcción y exigencias de seguridad por parte del usuario del producto, arquitecto, instalador o el propietario del edificio.

FR Le fabricant et le revendeur ne prend aucune responsabilité de ne pas respecter les lois applicables, les règlements sur les bâtiments et les exigences de sécurité par l'utilisateur du produit, l'architecte, l'installateur ou le propriétaire du bâtiment.

GB Manufacturer and Seller shall bear no liability for failure to comply with the applicable laws, building codes and safety requirements by the user of the product, architect, fitter or owner of the building.

HU A Gyártó és a forgalmazó nem vállal semmiféle felelősséget a vonatkozó törvényi, építési és biztonsági előírások, termékelhasználók, építész, beépítőmester vagy építéltulajdonos általi be nem tartásáért.

IT Il Produttore e il Rivenditore non potranno essere ritenuti responsabili per il mancato rispetto, da parte dell'utente del prodotto, del progettista, dell'installatore o del proprietario dell'edificio, delle leggi vigenti, nonché dei regolamenti edilizi e di quelli relativi alla sicurezza.

NL De fabrikant en verkoper zijn niet aansprakelijk voor gevolgen bij het niet opvolgen van toepasselijke wetten, bouwbesluiten en veiligheidsvoorschriften door de gebruiker van het product, de architect, de installateur of de eigenaar van het gebouw.

PL Producent i Sprzedawca nie ponosi żadnej odpowiedzialności za nieprzestrzeganie stosownych przepisów prawa, przepisów budowlanych i wymogów bezpieczeństwa przez użytkownika produktu, architekta, montażystę lub właściciela budynku.

PT O fabricante e o vendedor não tem nenhuma responsabilidade pelo o não cumprimento da lei, códigos de construção e as exigências de segurança por parte do usuário do produto, arquiteto, instalador ou proprietário do edifício.

RO Nici producătorul, nici distribuitorul nu își vor asuma niciun fel de răspundere pentru nerespectarea legilor în vigoare, a legilor din domeniul construcțiilor sau a măsurilor de siguranță impuse utilizatorilor produsului, arhitecților, montajorilor sau proprietarilor clădirii.

RU В случае несоблюдения архитектором, монтажником или владельцем здания строительных правил и норм безопасности ответственность с производителя и продавца снимается.

SK Výrobca a predajca nenesú žiadnu zodpovednosť za nedodržanie príslušných ustanovení zákona, stavebných predpisov a bezpečnostných požiadaviek uživateľom výrobku, architektom, montážom alebo majiteľom objektu.