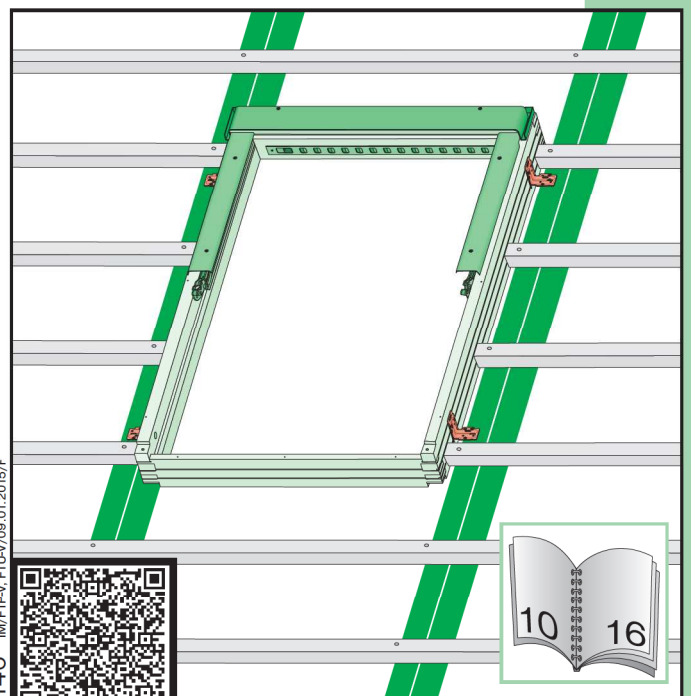
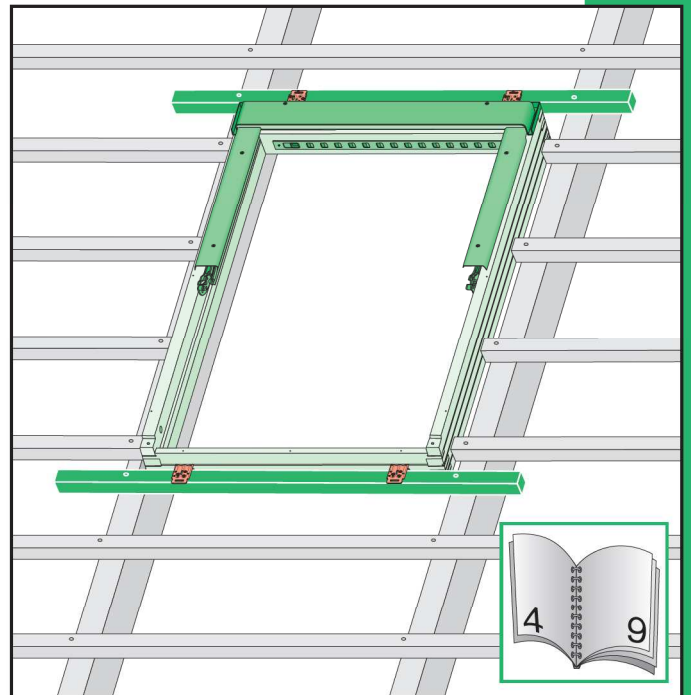


# FTP-V, FTU-V, FTW-V

	max 90mm	EHN EHV
	max 45mm	EZN EZV EZJ
	max 5mm	ESN ESV ESJ
	380-420mm 12-16mm	EGV
	250-280mm max 18mm	EPV
	max 5mm (V,J) max 15mm (N)	ELN ELV ELJ
		EEN EEV EEJ



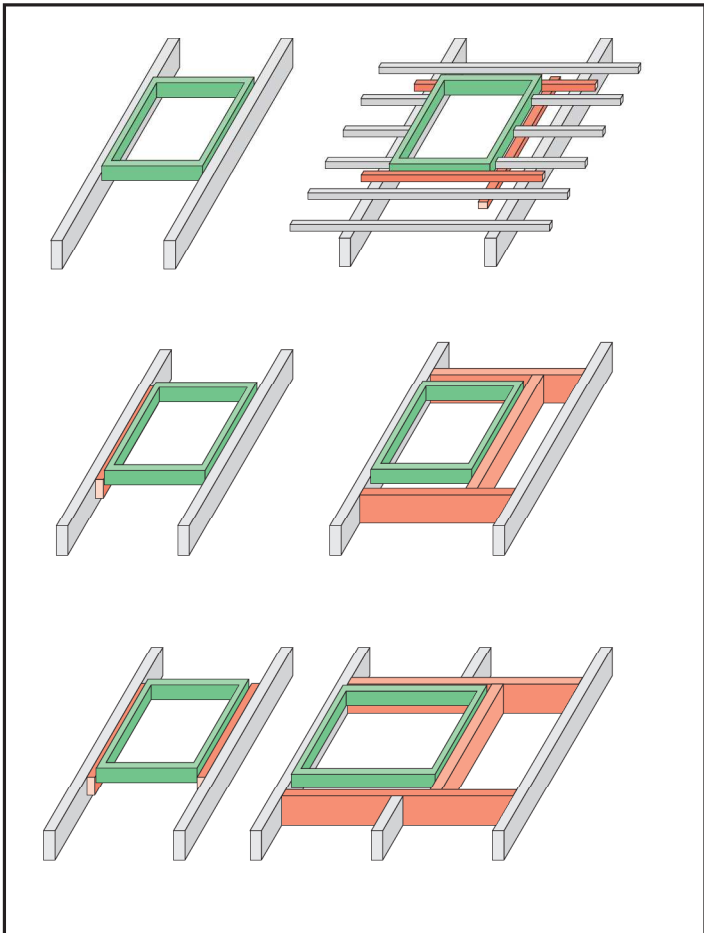
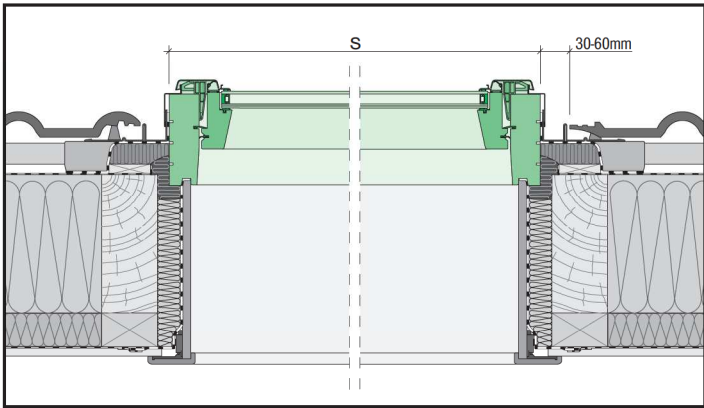
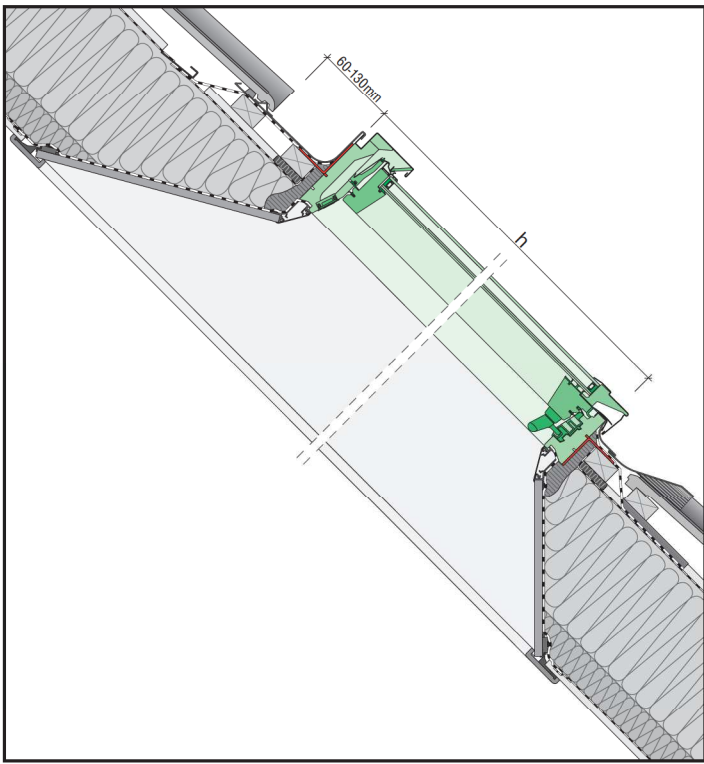
**CZ** Výrobce a Prodávce nenesú žádnou odpovědnost za nedodržení příslušných předpisů zákona, stavebních předpisů a bezpečnostních požadavků plus uživatele výrobku, architekta, montéra nebo majitele objektu.  
**DE** Hersteller und Verkäufer übernehmen keine Haftung für Nichtbeachtung entsprechender Rechts- und Bauvorschriften sowie Sicherheitsanforderungen seitens Produktbenutzers, Architekten, Monteure oder Gebäudebesitzers.  
**ES** El fabricante y el vendedor no tienen ninguna responsabilidad por el incumplimiento de la ley vigente, normas de construcción y exigencias de seguridad por parte del usuario del producto, arquitecto, instalador o el propietario del edificio.  
**FR** Le fabricant et le vendeur ne prend aucune responsabilité de ne pas respecter les lois applicables, les règlements sur les bâtiments et les exigences de sécurité par l'utilisateur du produit, l'architecte, l'installateur ou le propriétaire du bâtiment.  
**GB** Manufacturer and Seller shall bear no liability for failure to comply with the applicable laws, building codes and safety requirements by the user of the product, architect, fitter or owner of the building.  
**HU** A Gyártó és a Forgalmazó nem vállal semmiféle felelősséget a vonatkozó törvényi, építési és biztonsági előírások, termékekhasználat, építész, beszállítmény vagy építésmunkások által be nem tartásáért.  
**IT** Il Produttore e il Rivenditore non potranno essere ritenuti responsabili per il mancato rispetto da parte dell'utente del prodotto, del progettista, dell'installatore o del proprietario dell'edificio, delle leggi vigenti, nonché dei regolamenti edilizi e di quelli relativi alla sicurezza.

**NL** De fabrikant en verkoper zijn niet aansprakelijk voor gevolgen bij het niet opvolgen van toepasselijke wetten, bouwbesluiten en veiligheidsvoorschriften door de gebruiker van het product, de architect, de installateur of de eigenaar van het gebouw.  
**PL** Producent i Sprzedawca nie ponoszą żadnej odpowiedzialności za niezaprzeczenie stosownych przepisów prawa, przepisów budowlanych i wymogów bezpieczeństwa przez użytkownika produktu, architekta, monterów lub właściciela budynku.  
**PT** O fabricante e o vendedor não têm nenhuma responsabilidade pelo o não cumprimento da lei, códigos de construção e as exigências de segurança por parte do usuário do produto, arquiteto, instalador ou proprietário do edifício.  
**RO** Nici producătorul, nici distribuitorul nu își vor asuma niciun fel de răspundere pentru nerespectarea legilor în vigoare, a legilor din domeniul construcțiilor sau a măsurilor de siguranță impuse utilizatorilor produsului, arhitecților, montajistilor sau proprietarilor clădirii.  
**RU** В случае несоблюдения архитектором, монтажником или владельцем здания строительных правил и норм безопасности ответственность с производителя и продавца снимается.  
**SK** Výrobca a predávca nenesú žiadnu zodpovednosť za nedodržanie príslušných ustanovení zákona, stavebných predpisov a bezpečnostných požiadaviek užívateľom výrobku, architektom, montérom alebo majiteľom objektu.

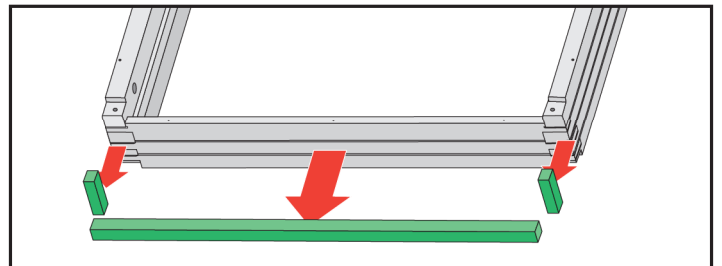
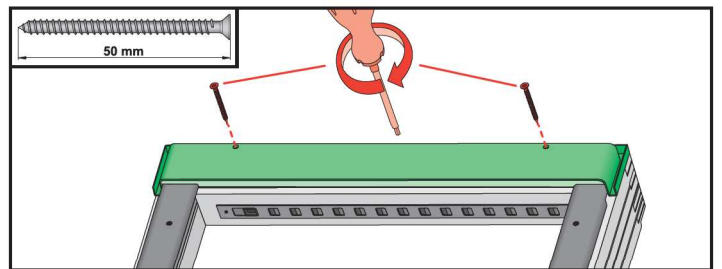
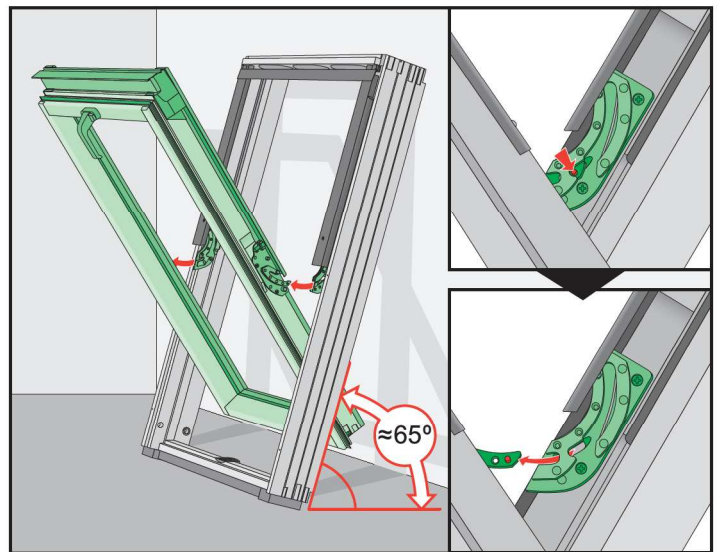
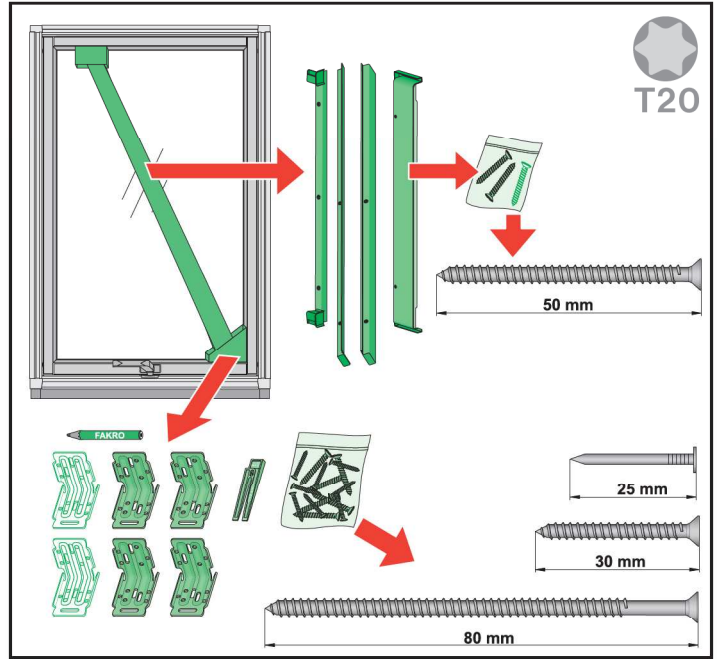
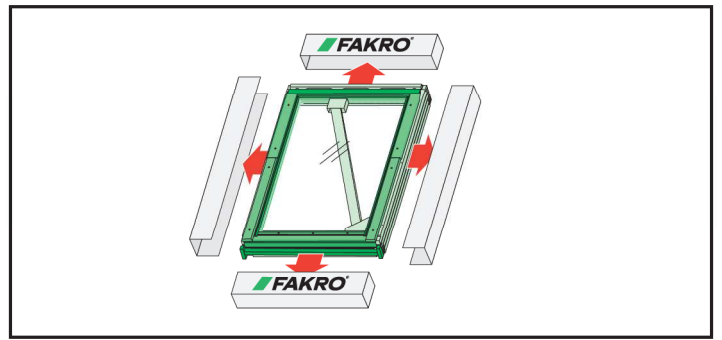
NC 146 IM/FTP-V, FTU-V, FTW-V/09.01.2015/F



<http://www.fakro.com/download/film-installation-instructions/roof-windows/>

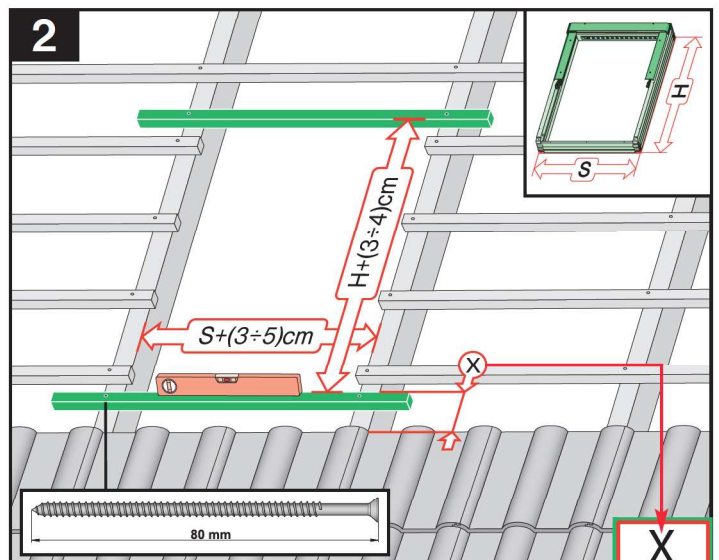
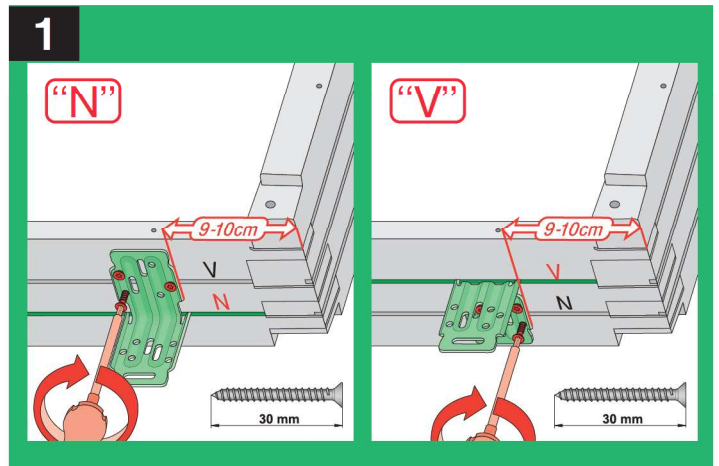
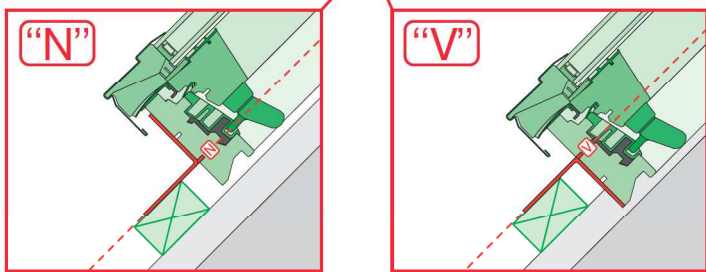
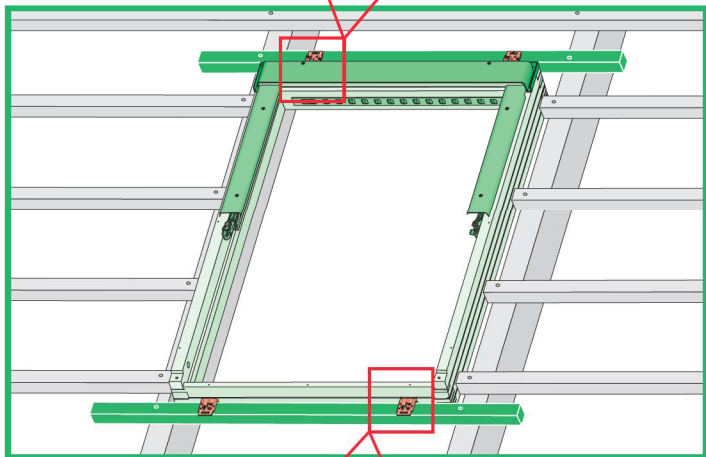
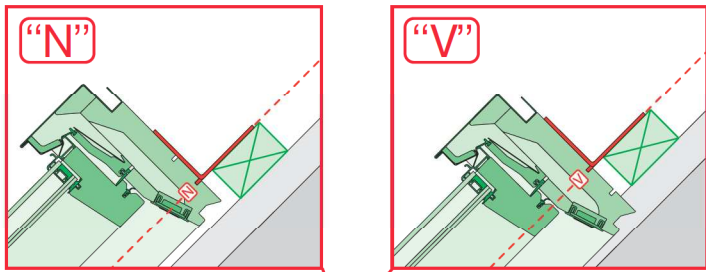


2



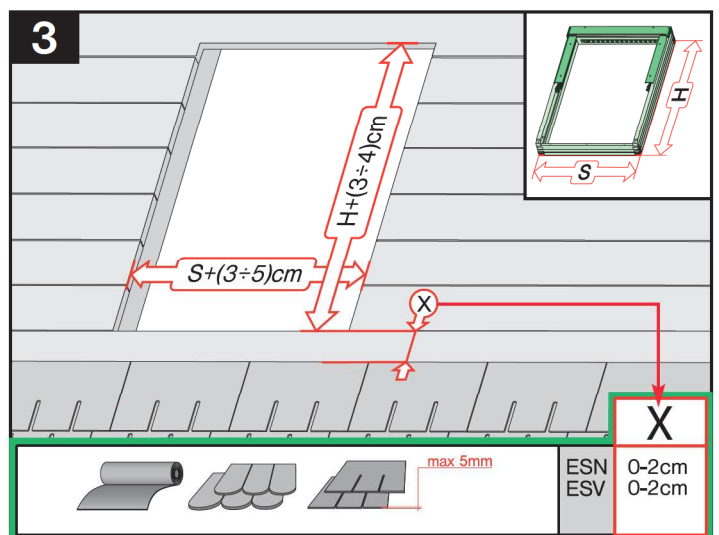
3





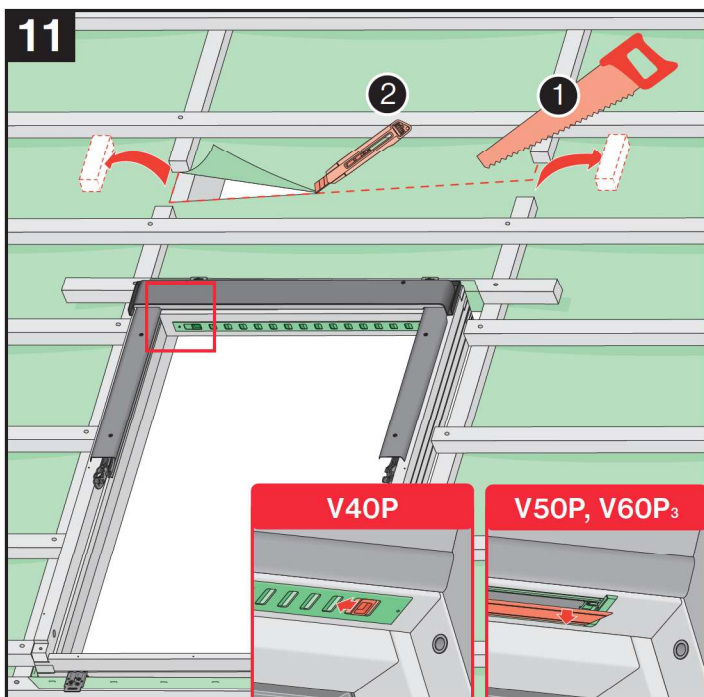
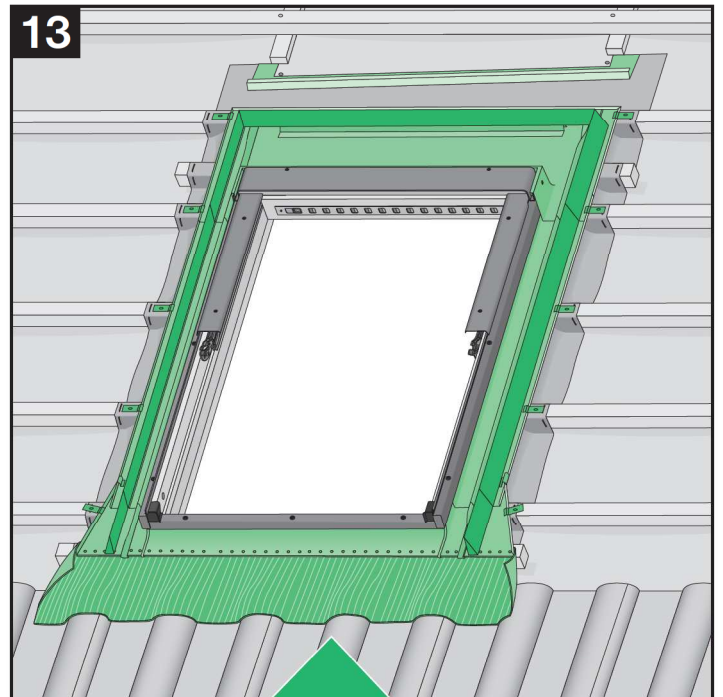
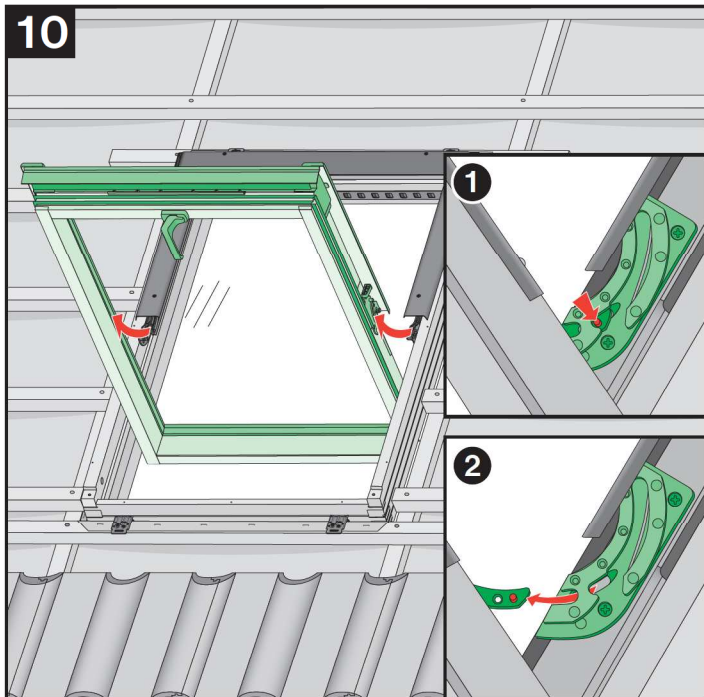
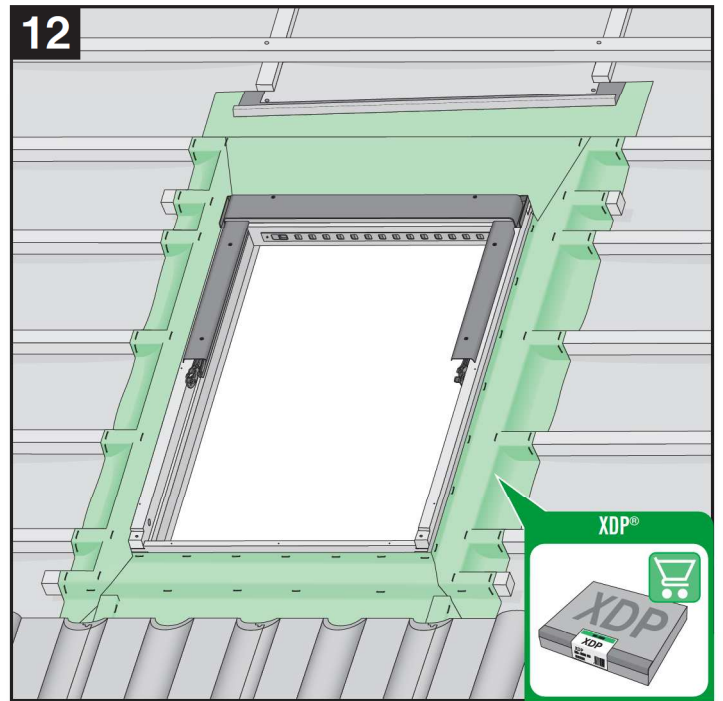
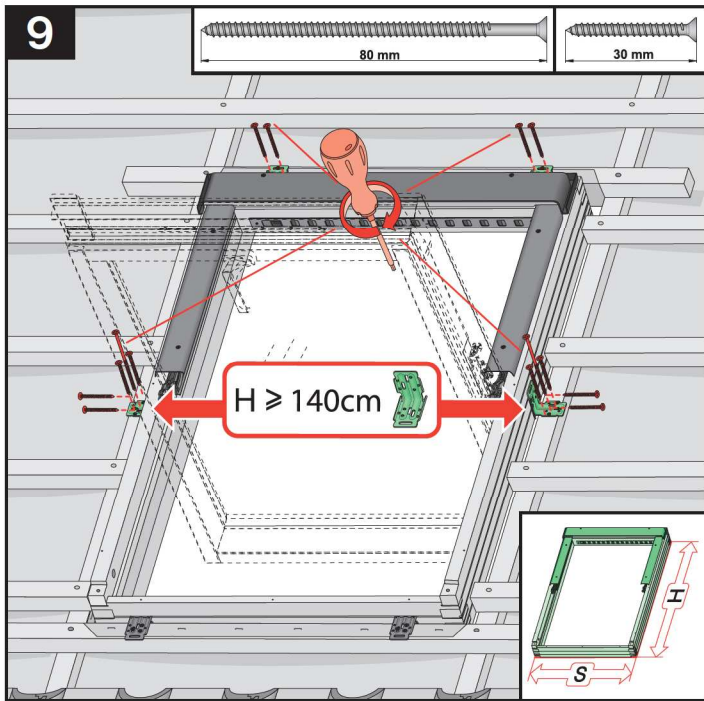
	max 90mm	EHN EHV			X	EHN 7-10cm EHV 7-10cm
	max 45mm	EZN EZV			X	EZN 6-8cm EZV 6-8cm
	380x20mm / 12-16mm	EGV			X	EGV 6cm
	380x20mm / 12-16mm	EPV			X	EPV 6cm
	max 5mm (V) max 15mm (N)	ELN ELV			X	ELN 0-2cm ELV 0-2cm
		EEN EEV			X	EEN 0-2cm EEV 0-2cm

	max 90mm	EHN EHV			
	max 45mm	EZN EZV			
	max 15mm (N) max 5mm (V)	ELN ELV			
	max 5mm	ESN ESV			

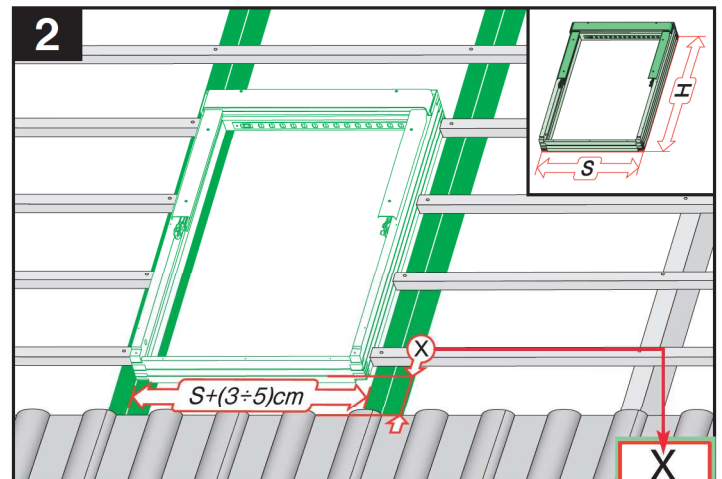
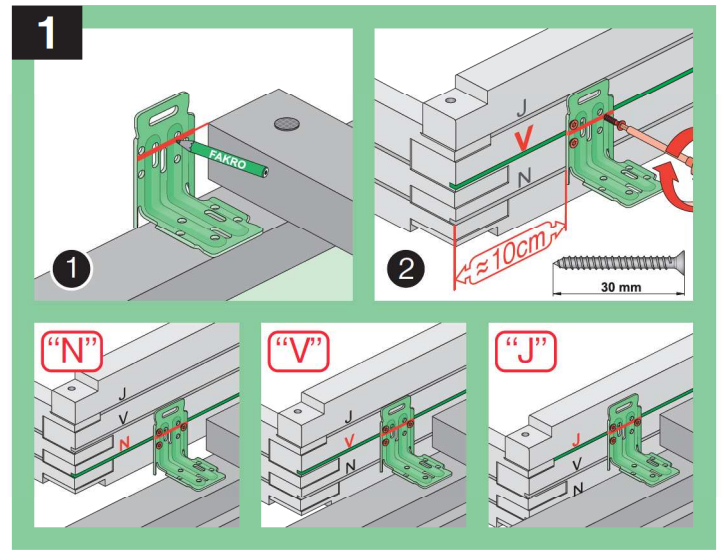
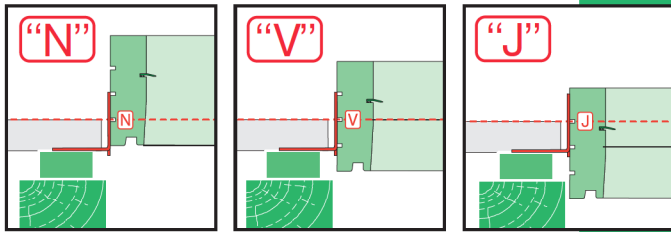
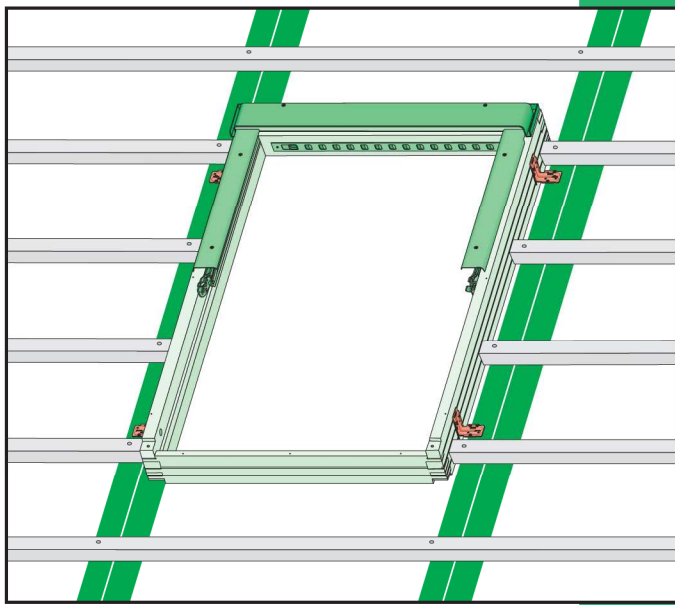




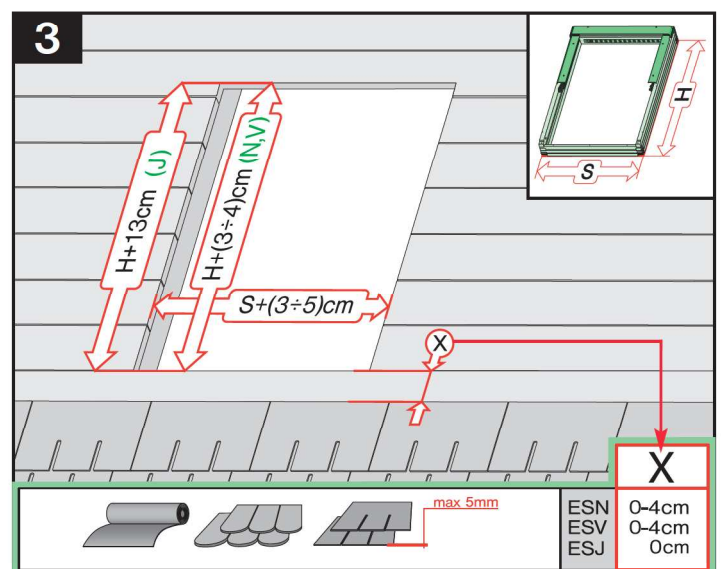




	max 90mm	EHN EHV
	max 45mm	EZN EZV
	max 5mm	ESN ESV
	380-420mm      12-16mm	EGV
	250-280mm      max 18mm	EPV
	max 5mm (V) max 15mm (N)	ELN ELV
		EEN EEV

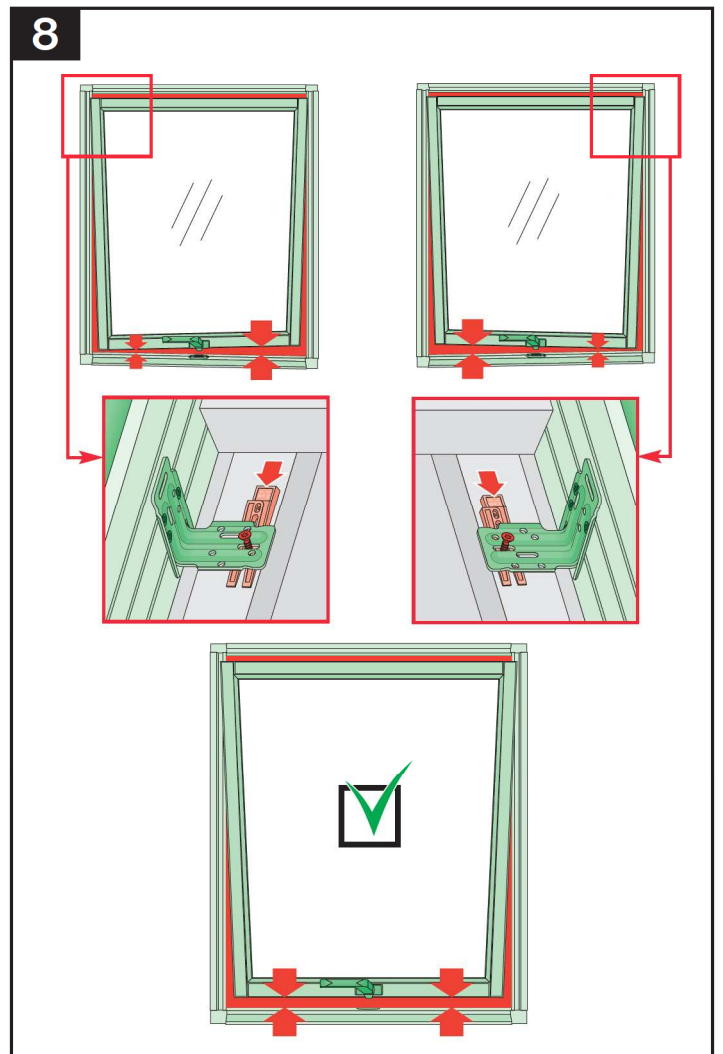
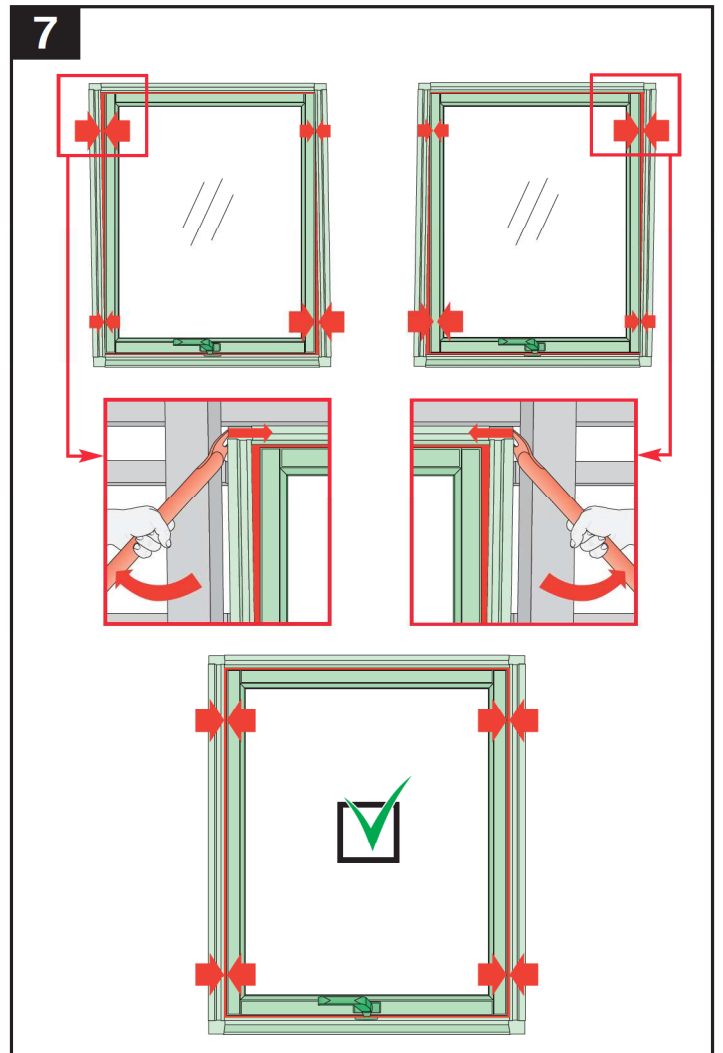
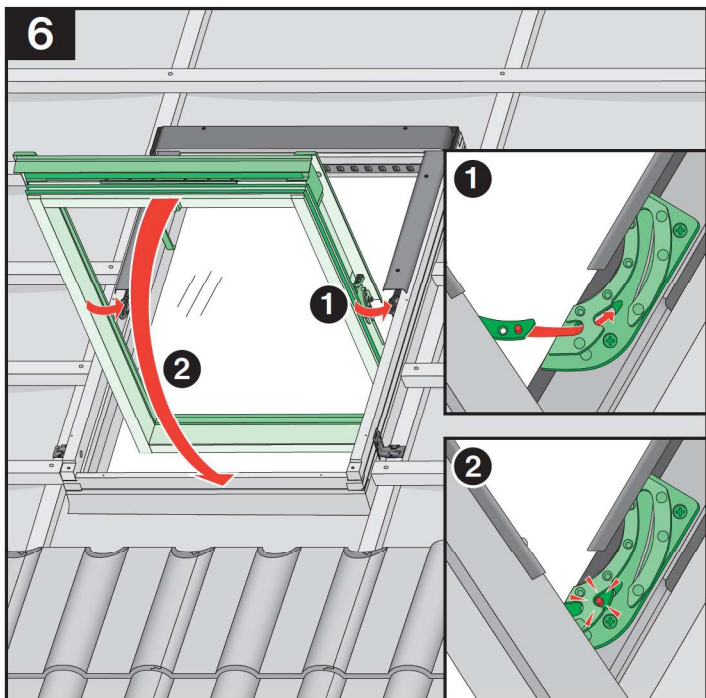
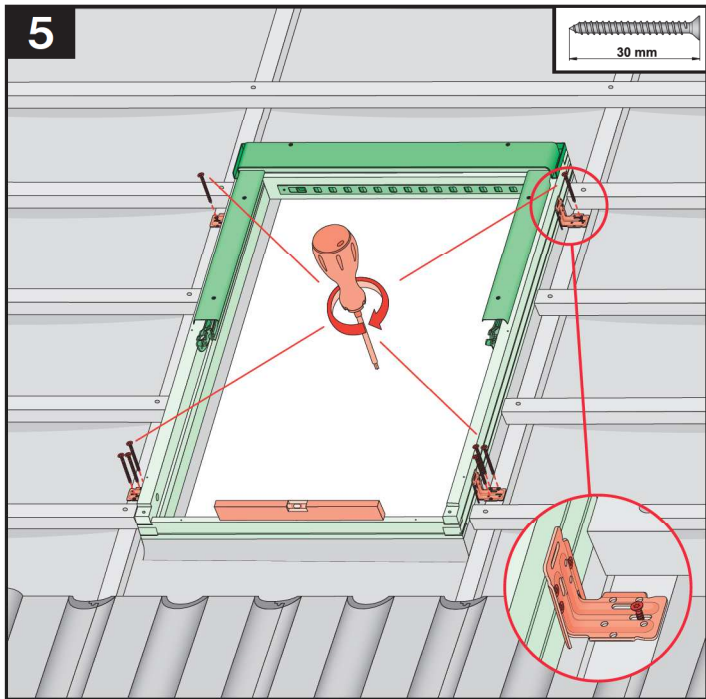
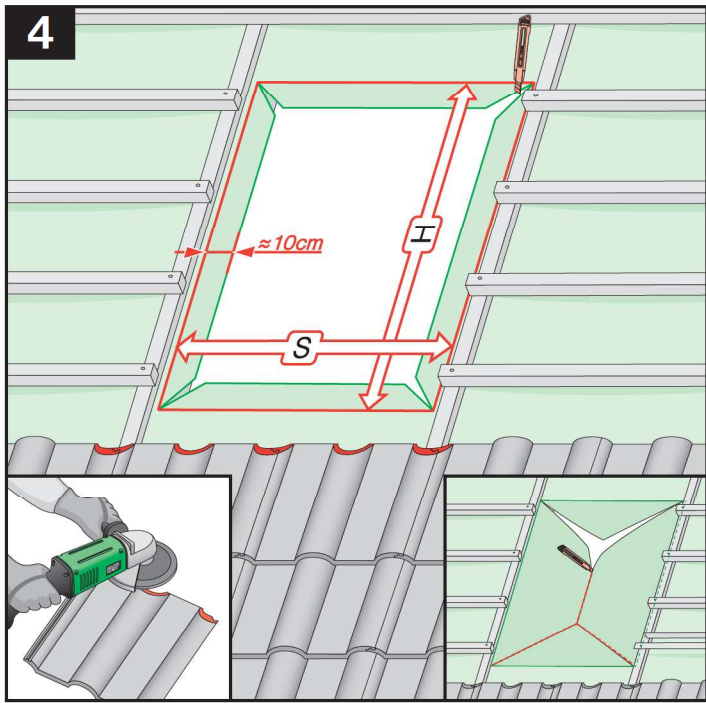


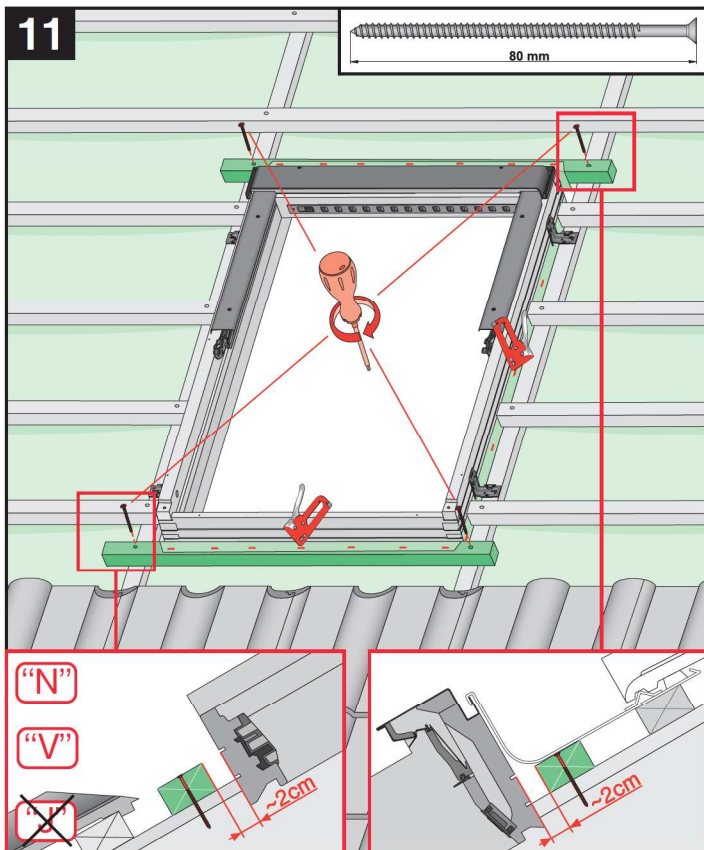
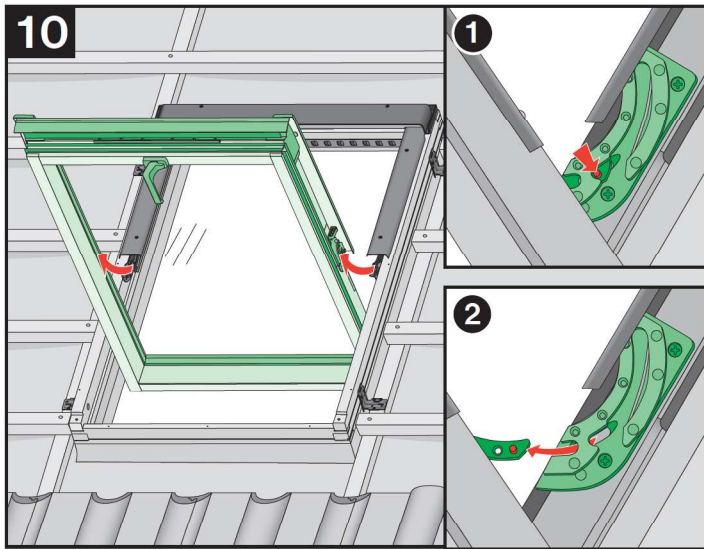
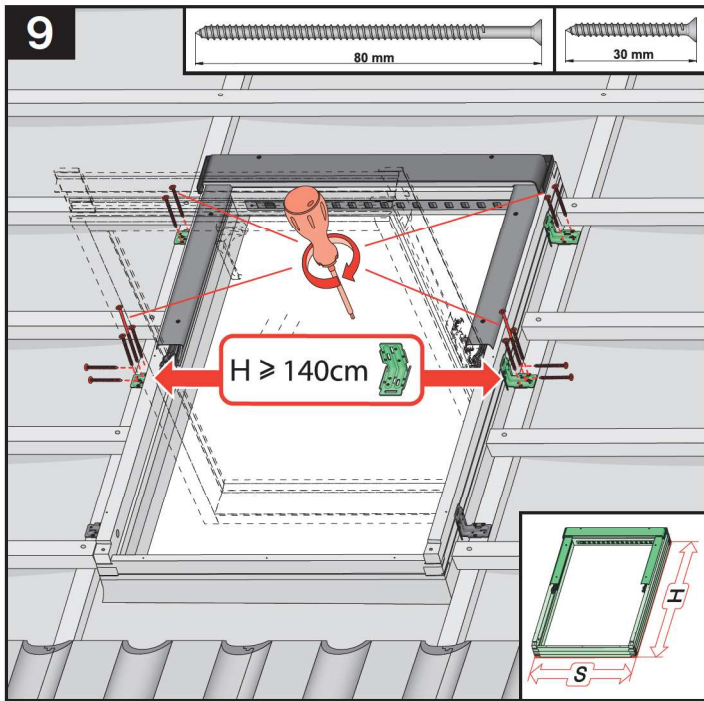
	max 90mm	EHN EHV		15°-90°	X 9-12cm 9-12cm
	max 45mm	EZN EZV EZJ		15°-90° 15°-90° 20°-90°	
	380-420mm 12-16mm	EGV		6cm	X 8-10cm 8-10cm 20cm
	250-280mm max 18mm	EPV		8cm	
	max 5mm (N) max 5mm (V) max 5mm (J)	ELN ELV ELJ		15°-90° 15°-90° 20°-90°	X 0-4cm 0-4cm 11cm
		EEN EEV EEJ		0-4cm 0-4cm 11cm	



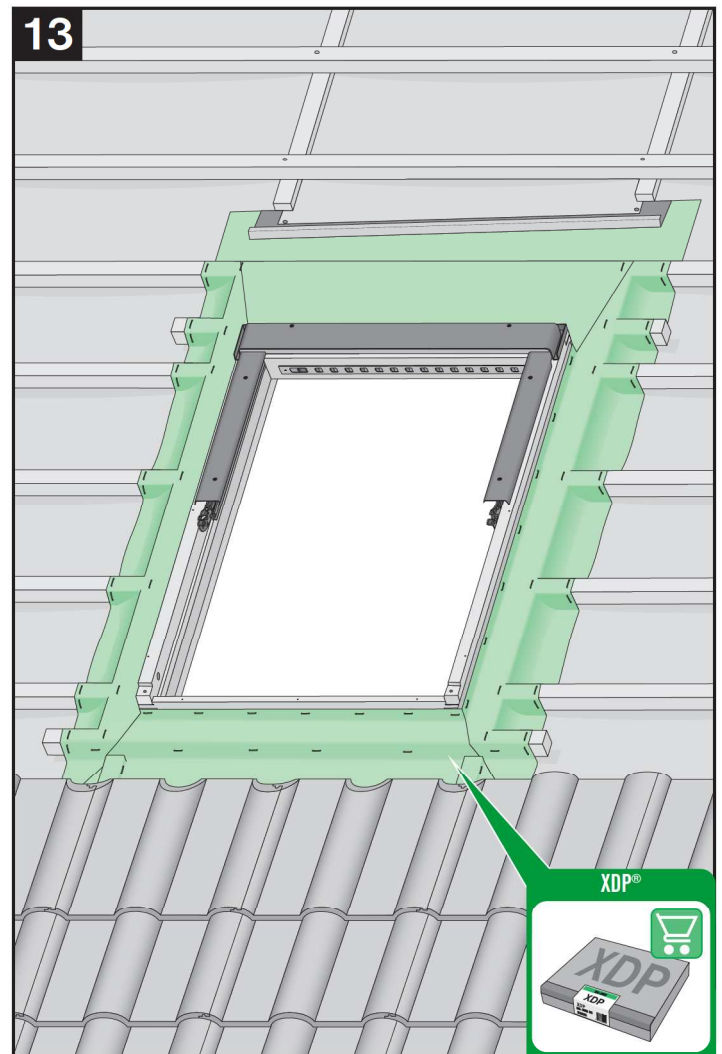
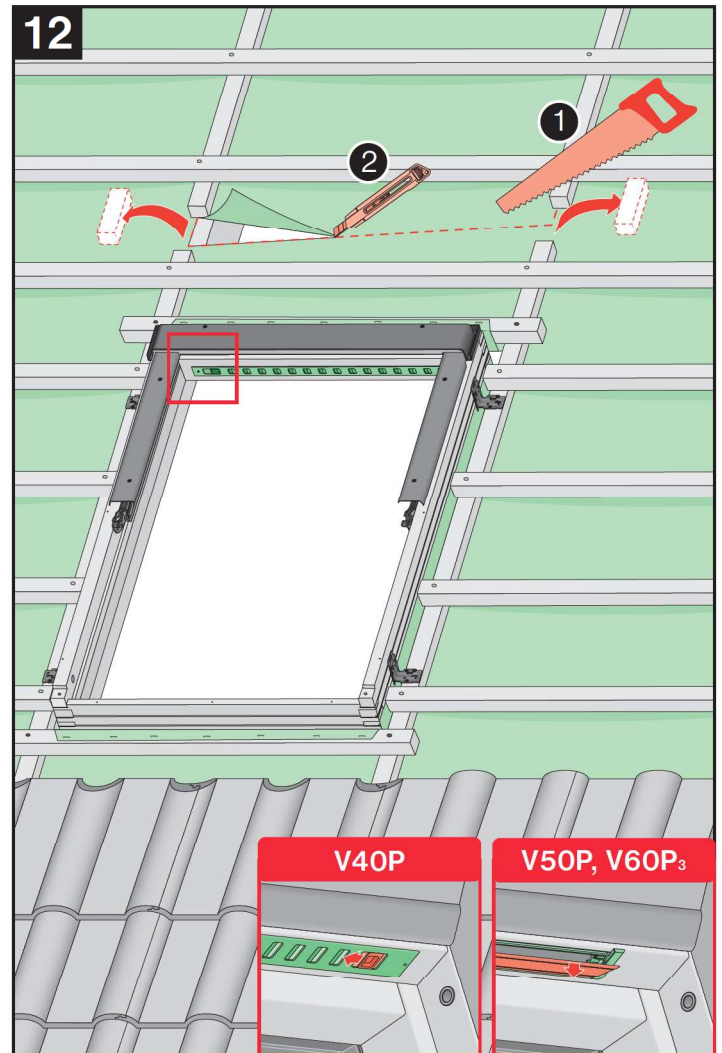
	max 5mm	ESN ESV ESJ		15°-90° 15°-90° 20°-90°	X 0-4cm 0-4cm 0cm







14



15