

Store occultant ARF, ARP Z-Wave



Merci de lire attentivement cette instruction avant utilisation



Sommaire

Règles de sécurité	3
Description	4
Programmation du dispositif / Informations supplémentaires	5
Ajout d'un dispositif au réseau (télécommande) - fonction INCLUDE	5
Attribution du dispositif à une paire de claviers sur la télécommande (fonction ASSOCIATE)..	5
Collaboration des dispositifs d'autres fabricants dans le réseau Z-Wave	5
Attribution du dispositif au réseau commandé par le contrôleur d'un autre fabricant	5
Fonction spéciale – ALL ON, ALL OFF	5
Commande manuelle	5
Description de la signalisation / Paramètres	6
La déclaration de conformité / Garantie	7

FAKRO PP Sp. z o.o.

ul. Węgierska 144A

33-300 Nowy Sącz

Polska

www.fakro.com

tel. +48 18 444 0 444

fax. +48 18 444 0 333

Règles de sécurité

Merci de lire attentivement cette instruction avant utilisation afin d'assurer un fonctionnement correcte!

Merci de lire attentivement cette instruction avant de procéder au montage du dispositif afin d'éviter tout risque d'électrocution, de blessure corporelle, etc.

Pendant le montage du store électrique il faut faire tout particulièrement attention aux recommandations suivantes :

- Une fois le store occultant déballé, vérifiez si ses éléments ne présentent pas de traces des endommagements mécaniques.
- L'installation devrait être effectuée par une personne qualifiée et conformément aux indications du fabricant.
- Avant de brancher le store, il faut s'assurer que la tension d'alimentation correspond à la tension du store indiquée sur la plaque d'identification.
- Brancher le store (le câble bifilaire – 12VDC) et vérifier le fonctionnement correct avec un cycle de travail à l'aide du bouton de commande manuelle.
- Les emballages en plastique doivent être gardés hors portée des enfants car ils peuvent être une source de danger potentielle.
- Le store occultant ne peut être utilisé qu'aux fins pour lesquelles il a été conçu. L'entreprise FAKRO décline toute responsabilité des conséquences d'une mauvaise utilisation du store électrique.
- Avant d'effectuer toute activité relative au nettoyage, à la régulation et à la désinstallation, le store doit être débranché du réseau d'alimentation.
- Ne pas laver avec des solvants ou un jet d'eau (ne pas immerger dans l'eau).
- Toute réparation du store occultant doit être effectuée par un service agréé par le fabricant.
- Le store occultant est prévu pour une installation à l'extérieur.

Description

Les stores occultant ARF Z-Wave sont destinés à commander les fenêtres de toit FAKRO et ils ont été adaptés pour travailler avec les dispositifs de commande à distance sans câble proposés par la société FAKRO et par d'autres fabricants proposent des produits avec logo Z-Wave. Les stores sont équipés en module radio à deux sens. Pour communiquer, le système Z-Wave utilise la fréquence radio 868,42 MHz.

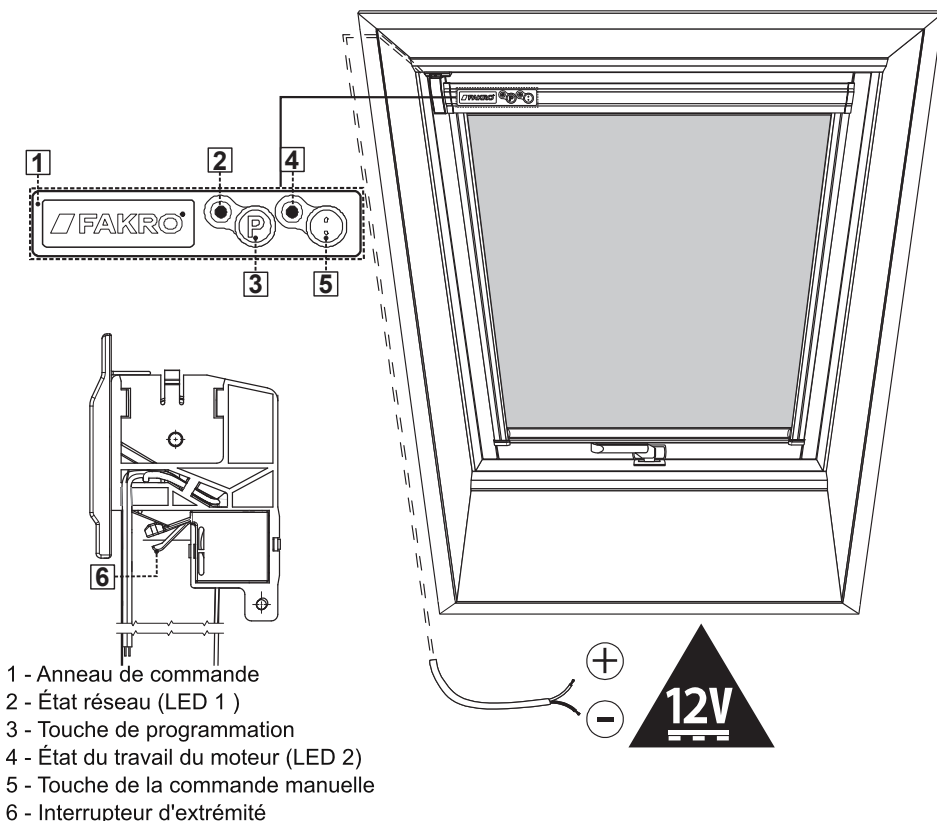
Les stores ARF, ARP Z-Wave sont équipés en deux interrupteurs limiteurs :

- interrupteur limiteur quand le tissu est déroulé (l'extrémité)
- interrupteur limiteur quand le tissu est enroulé (interrupteurs micro)

Pour commander le store, il faut l'installer conformément aux instructions d'installation pictographiques jointes à l'emballage du produit. Ensuite il faut procéder à la programmation du store à une des commandes/ des contrôleurs (par ex. la commande ZWP, le clavier ZWK ou ZWG) proposés par FAKRO ou n'importe quel contrôleur d'autre fabricant équipé en module Z-Wave. La figure au-dessous présente une vue générale du store ARF, ARP Z-Wave et une description des boutons disponibles.

Les touches de programmation P, de commande manuelle (flèche haut-bas) et la signalisation sont situés sur la partie gauche du capot de la cassette.

Le module de connexion du contrôleur ZWF dans le store ARF Z-Wave se trouve à l'intérieur de la cassette du stores, et leur accès est possible après démontage précédente de la cassette de l'ouvrant.



ATTENTION !!! Avant de procéder à la programmation, il faut vérifier si le dispositif n'est pas déjà attribué à un autre réseau. Cela est indiquée par la diode d'état du réseau. La diode «d'état du réseau» allumée indique que le dispositif ne fait parti d'aucun réseau et peut être attribué à un réseau voulu. Dans le cas où le dispositif ne fait pas parti du réseau et la diode «d'état du réseau» n'est pas allumée, il faut procéder à la procédure EXCLUDE.

Ajout d'un dispositif au réseau (contrôleur) - fonction INCLUDE

Pour que le dispositif pourrait se communiquer dans le réseau Z-Wave il est nécessaire de l'assigner à ce réseau à l'aide du contrôleur PRIMARY. Le dispositif peut être assigne au réseau, seulement s'il n'est pas déjà une partie d'autre réseau.

Attention ! Pour en savoir plus sur la réalisation de la procédure INCLUDE, il faut se référer à l'instruction des contrôleurs de type ZWP, ZWK, ZWG offert par FAKRO.

Attribution du dispositif à une paire de claviers sur la télécommande (fonction ASSOCIATE).

Dans le cas de certains contrôleurs, une fois le dispositif correctement attribué au réseau, il faut les attribuer à un groupe particulier de boutons de commande qui serviront à guider le dispositif. La fonction ASSOCIATE y sert.

Attention ! Pour en savoir plus sur la réalisation de la procédure ASSOCIATE, il faut se référer à l'instruction des contrôleurs de type ZWP, ZWK, ZWG offert par FAKRO.

Collaboration des dispositifs d'autres fabricants dans le réseau Z-Wave

Le système Z-Wave permet d'intégrer des dispositifs de différents fabricants, qui peuvent travailler dans des groupes différents: lumière, chauffage, domotique, etc. Les dispositifs Z-Wave fonctionnent en tant que répéteurs, ce qui augmente la portée de communication par radio. Plus il y a de dispositifs dans le réseau, plus le système sera faible et résistant aux interférences des dispositifs dans le réseau.

Attribution du dispositif au réseau commandé par le contrôleur d'un autre fabricant

Attention! Assurez-vous que le dispositif (store) ne fait pas déjà partie d'un autre réseau.

Commencez la procédure « INCLUDE » à l'aide d'un contrôleur existant dans le réseau, puis appuyez la touche « programmation » sur le store, que souhaitez ajouter au réseau.

Attention! Les informations concernant l'utilisation des fonctions « INCLUDE » et « ASSOCIATE » par les contrôleurs d'autres fabricants, reportez-vous aux instructions pour ces dispositifs.

Fonction spéciale – ALL ON, ALL OFF

Il est possible de définir si le store doit respecter les commandes «Ferme tout» ou «Ouvre tout».

Attention! Cela concerne bien évidemment les contrôleurs qui desservent la même fonction. Pour les instructions concernant les fonctions «Ferme tout» et «Ouvre tout», reportez-vous aux instructions pour ces dispositifs.

Commande manuelle

«Touche de commande manuelle» permet de commander manuellement le store ARF, ARP Z-Wave directement après le montage. Pour pouvoir commander manuellement le store appuyez la touche de commande manuelle. La commande manuelle se fait dans un mode de séquence, par ex. le départ, l'arrêt, le départ dans la direction opposée, l'arrêt – etc.

1. En appuyant la touche la première fois, le store occultant se mise à déroulé.
2. En appuyant le bouton la deuxième fois, le travail du store est arrêté.
3. En appuyant le bouton la troisième fois, le store occultant se mise à enroulé.

Description de la signalisation LED

<i>Statut de travail du servomoteur</i>		<i>Statut du réseau</i>	
Clignotement singulier des diodes	Le courant consommé par le moteur est trop faible. S'il vous plaît contactez le service FAKRO en cas des problèmes de commandement.	Clignotement continu des diodes	Le dispositif n'a pas été attribué à aucun réseau, c'est-à-dire sa commande est impossible. Cette diode est toujours allumée après le branchement au servomoteur neuf, établie d'usine. Elle s'éteint après intégrer le dispositif au réseau (fonction „INCLUDE”).
Clignotement triple des diodes	Le courant consommé par le moteur est trop fort. S'il vous plaît contactez le service FAKRO en cas des problèmes de commandement.		

Paramètres techniques

Paramètres techniques	
Paramètre	Moteur du ARF, ARP Z-Wave
Tension d'alimentation	12V DC
Courant nominal	0,4 A
Vitesse	40 r.p.m
Câble d'alimentation	2 x 0,25 mm ²

Déclaration des conformité

CE Déclaration des conformité

selon la directive 2006/95/EEC

Nous, FAKRO Sp. z o.o., ul. Węgieńska 144a, déclarons que le produit: le store occultant ARF, ARP Z-Wave:

- satisfait aux exigences de la directive 2006/95/EEC relative à la compatibilité électromagnétique;
- il satisfait aux exigences de la directive 1999/5/EEC concernant les équipements hertziens et les équipements terminaux de télécommunications et la reconnaissance mutuelle de leur conformité;
- il satisfait aux exigences de la directive 2006/95/EEC relative au matériel électrique destiné à être employé dans certaines limites de tension;
- il a été fabriqué dans le respect des normes harmonisées PN-EN 300220-2, PN-EN 301489-3, PNEN 55014-1, PN-EN 55014-2, PN-EN 60335-2-97, PN-EN 60335-1;

Le store occultant ARF, ARP Z-Wave est considéré comme le dispositif qui peut être mis en œuvre uniquement après la réalisation correcte du montage dans le respect des instructions de montage et le mode d'emploi.

FAKRO Sp. z o.o. <i>Michał Hajduga</i> (Michał Hajduga, Zarządzenie Produktami)
Nowy Sącz, dnia 12 - 04 - 2010

Garantie

Le fabricant garantie le bon fonctionnement du dispositif. Il s'engage aussi à le réparer ou échanger si sa panne résulte des vices du matériel ou de la construction. La garantie est valable durant 24 mois à partir de la date d'achat dans le respect des conditions suivantes:

- L'installation a été faite par une personne compétente selon l'instruction du fabricant.
- Les sceaux n'ont pas été endommagées et la construction n'a pas été librement modifiée.
- Le dispositif a été exploité selon sa destination selon le mode d'emploi.
- L'endommagement ne résulte pas d'une mauvaise installation et ne pas causé par les phénomènes atmosphériques.
- Le fabricant n'est pas responsable de la mauvaise exploitation ni des endommagements mécaniques.
- En cas de panne le dispositif doit être livré au service accompagné de Carte de Garantie. Les vices révélés pendant la période de garantie seront réparés à titre gracieux dans un délai qui ne dépasse pas 14 jours ouvrables à partir de la date de la réception du dispositif. Le service de réparations de garantie et d'après garantie est assuré par le fabricant FAKRO PP. Sp. z o.o.

Certificat de qualité:

Dispositif

Modèle.....

Numéro de série.....

Vendeur.....

Adresse.....

Data d'achat.....

.....

Signature (cachet) de l'installateur

